

柔らかい動きの高精度検出、正確な絶対位置検出は安全という信頼を提供します。

より安全で確かな制御を可能にする次世代型ロータリーエンコーダ

超小型
高速
高分解能



超小型・高分解能ハイブリッド・ロータリーエンコーダ EAシリーズ

当社では、主力製品のマイクロエンコーダシリーズを通じ、社会に貢献出来るモノづくりを念頭に開発を続けてまいりました。これまでも小型化・高精度化が必要とされる製造現場において、産業用ロボットや工作機械などの検出センサとして、多くの納入実績と評価を築き上げてまいりましたが、近年では製造現場のみならず、将来に向けた少子高齢化時代の介護現場、人にやさしい治療を追及する医療の現場など、直接人とふれあう空間におきましても、安全で人に優しい動きの再現と、人以上の精度を兼ね添えたロボットの動きを可能にする検出センサの開発が急務となっております。そこで当社では今回、次世代ロータリーエンコーダの第一歩として『超小型・高分解能ハイブリッド・ロータリーエンコーダ EAシリーズ』を発表させていただきました。

EAシリーズは、製品サイズ外形φ20×H21の中に、アブソリュート出力1,024P/Rの絶対位置と、インクリメンタル出力20,000P/Rの1回転高分解能位置を同時に検出することを可能にしました。その結果、従来2個使用しなければ不可能であった2種類の位置情報が、1個のハイブリッドエンコーダで検出できるようになり、小型化を実現しエンコーダの使い勝手の大幅改善をすると共に、採用する製品の小型高精度化にも大きく貢献致します。EAシリーズの登場により、エンコーダの従来の利用分野だけでなく、市場の急拡大が見込まれるサービス・ロボットや医療機器、デジタル化が進んでいるTVカメラを始めとする情報機器など、次世代化実現を見据える様々な分野の研究・開発に貢献出来ることと期待しております。



超小型高分解能
ハイブリッドエンコーダ

超小型・高速・高分解能

インクリメンタル・アブソリュート複合型エンコーダ

インクリメンタル:20,000P/R

アブソリュート:1,024(10bit)

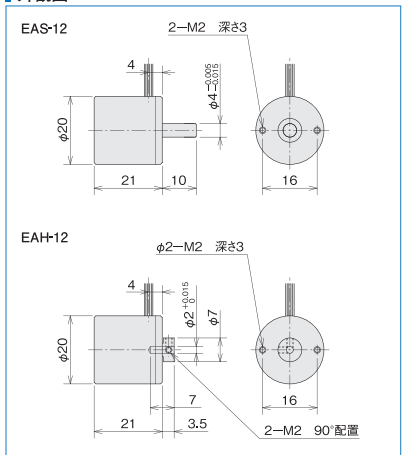
主な用途

ロボット・小型アクチュエータ・半導体装置・マニピュレータ

仕様

型式名		EA □ □ -12-20000C-10 G 1
項目	軸形状 ●S=半軸 ●H=中空軸	分解能 出力回数 出力コード
電源電圧		DC5V ±5%
消費電流		70mA以下
出力コード		グレイコード
論理		負論理(H=0, L=1)
出力	分解能	インクリメンタル 20,000(1,250×16) アブソリュート 1,024
	出力回路	NPNオープンコレクタ
出力容量	出力容量	シンク電流 各20mA max
	最高応答周波数	100kHz
軸許容荷重(機械的)	ラジアル	1.9N(200gf)
	スラスト	1.9N(200gf)
許容最高回転数(機械的)		6,000r/min
使用周囲温度/湿度		0°C~60°C RH35%~90% 結露しないこと
	保存周囲温度	-20°C~+80°C
耐振動		耐久55Hz 振幅1.5mm X, Y, Z方向各2時間
耐衝撃		耐久500m/s ² (約50G) X, Y, Z方向各3回
質量		40g

外観図



Hybrid Encoder

