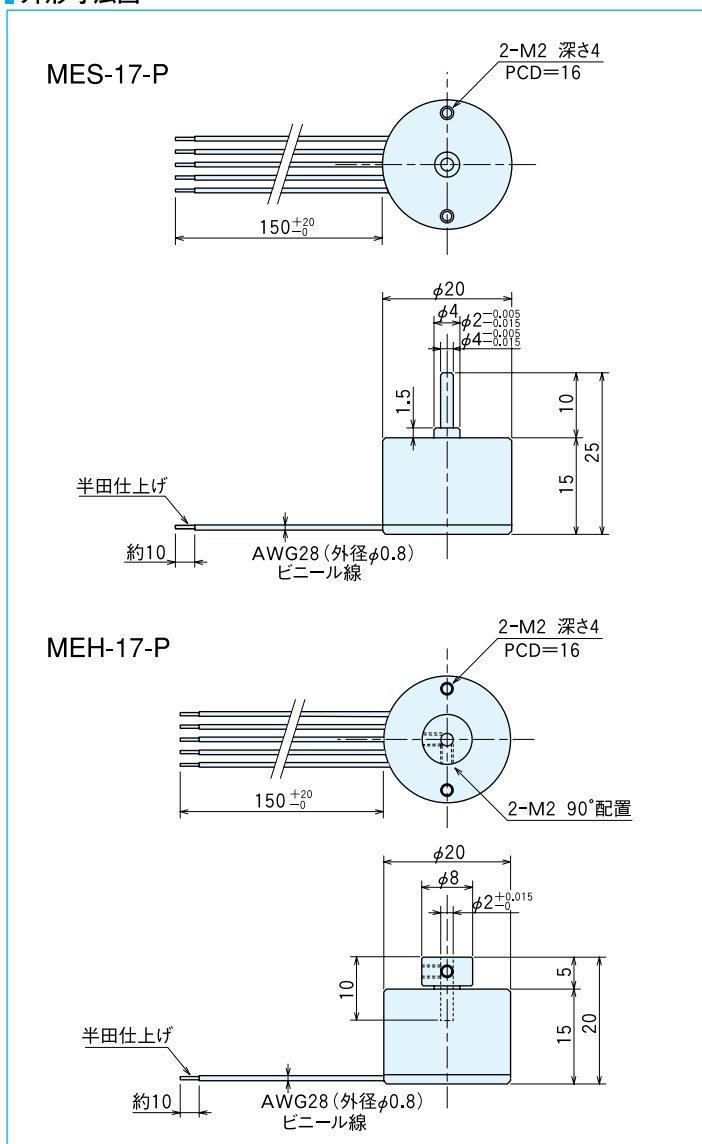


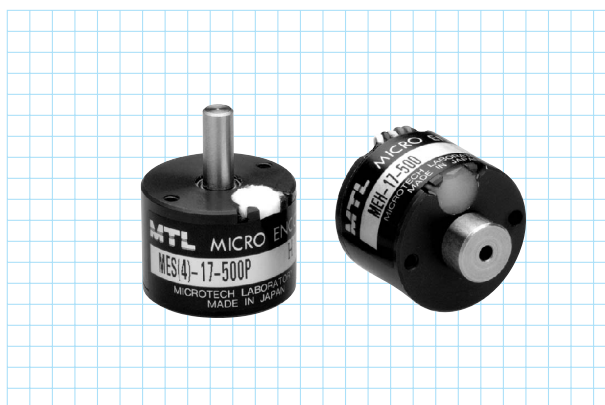
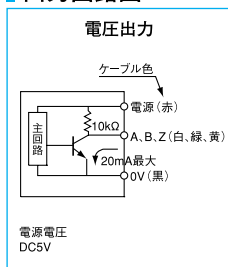
# ME-17-P series

[矩形波/インクリメンタル]

## 外形寸法図



## 出力回路図



## 仕様

項目	型式名	ME□-17-□P
		軸形状 ●S(2)=φ2片軸 ●S(4)=φ4片軸 ●H=中空軸
電源電圧		DC5V ±10%
消費電流		30mA以下(無負荷時)
検出方式		インクリメンタル
出力	出力パルス数(標準)	100 300 500
	[パルス数/回転]	200 360
		256 400
	出力相	A、B、Z相(Z="H")
出力形態		矩形波、電圧出力のみ プルアップ抵抗10kΩ
出力容量		シンク電流:20mA max 残留電圧:0.4V以下(10mA時)
最高応答周波数(応答パルス数)		50kHz
出力位相差		A、B位相差90°±45°(T/4±T/8) Z相T±T/2(出力波形図参照)
波形立上り立下り時間		2μs以下
起動トルク		1×10 <sup>-3</sup> N·m(10gf·cm)以下
軸許容荷重(電氣的)	ラジアル	1.9N(200gf)
	スラスト	1.9N(200gf)
許容最高回転数(機械的)		6,000r/min
使用周囲温度/湿度		0°C~50°C RH35%~90% 結露しないこと
保存周囲温度		-20°C~80°C
耐振動		耐久55Hz 複振幅1.5mm X、Y、Z方向各2時間
耐衝撃		耐久500m/s <sup>2</sup> (約50G) X、Y、Z方向各3回
ケーブル		ビニール線AWG28 150mm
質量		20g

## 出力波形図

