

MAS-36-1000MT-S

電子式多回転アブソリュートエンコーダ 外形Φ46mm 高さ 30mm 分解能 1000×256

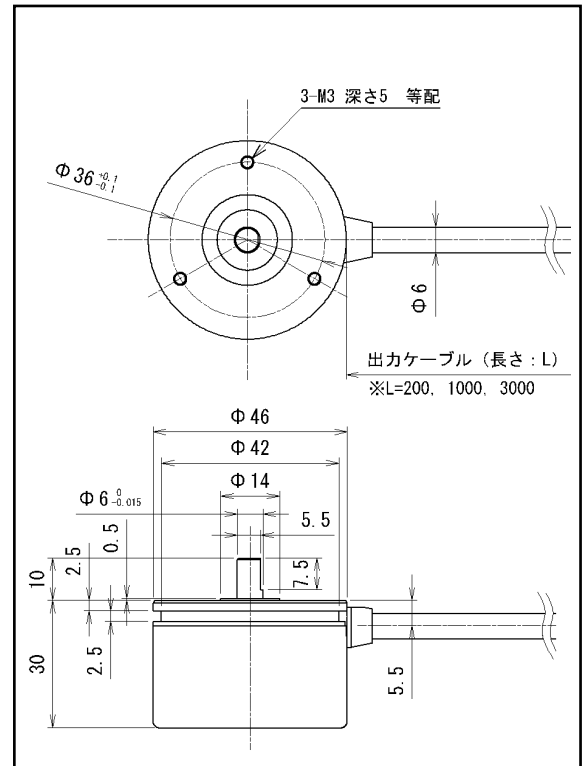
エンコーダ仕様

- ・電源電圧 DC 5V ± 5% リップル(p-p) 5%以下
- ・消費電流 100mA以下 (無負荷時)
- ・分解能 1回転部 1000分割 /
多回転部 - 128~127回転
電源断時シャフト許容回転角 ± 80°
- ・アラーム出力 カウンタオーバーフロー出力
- ・出力 シリアル出力 (純2進コード、正論理)
- ・出力回路 ラインドライバー出力 (RS 485準拠)
- ・応答回転数 25kHz (1500rpm)
- ・軸許容荷重 (ラジアル) 19.6N (2kg)
(タスト) 9.8N (1kg)
- ・使用周囲温度 -10°C ~ +70°C / RH 35% ~ 90%
- ・耐振動 55Hz 複振幅 1.5mm
X、Y、Z方向 各2時間
- ・耐衝撃 50G X、Y、Z方向 各3回
- ・ケーブル 外形φ6-16芯コネクタ絶縁シールドケーブル
AWG28 (長さ200mm)
- ・質量 300g以下

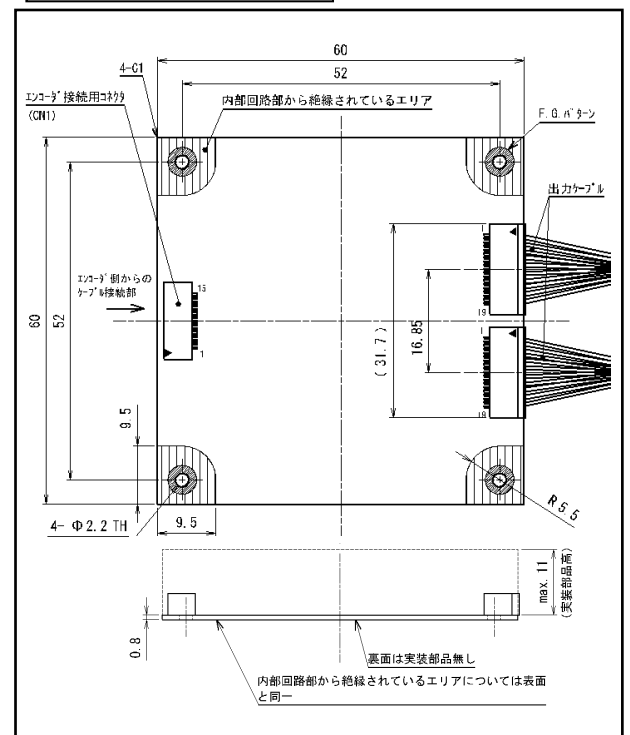
デコーダ基板仕様 (■60×60)

- ・電源電圧 DC 12V - 10% ~ 24V + 15%
- ・消費電流 150mA以下 (エンコーダを含む、出力段無負荷)
- ・出力 1回転アブソリュートデータ (ABS 0~9)、
多回転アブソリュートデータ (TKN 0~7)、
カウンタオーバーフローアラーム (COF)
- ・アブソリュート出力コード 純2進コード、負論理 (H=0、L=1)
- ・入力 1回転アブソリュートリセット入力 (ARST)
多回転アブソリュートリセット入力 (TRST)
(100ms以上、1mA以下)
- ・アブソリュート信号更新周期 3μs typ. (333kHz)
- ・出力回路 NPNオープンコレクター出力
- ・出力容量 シンク電流 20mA max.
負荷電圧 30V max.
残留電圧 0.4V以下
- ・接続 外形φ6-16芯ビニール線絶縁シールドケーブル
(長さ1.5m)

外形図 (エンコーダ)



外形図 (デコーダ基板)



MTL マイクロテック・ラボラトリー株式会社
MICROTECH LABORATORY INC.

■本社 〒252-0318 神奈川県相模原市南区上鶴間本町 8-1-46 PHONE: 042-746-0123(代) FAX: 042-746-0960
E-mail: mtl@mtl.co.jp