

MA-17 series

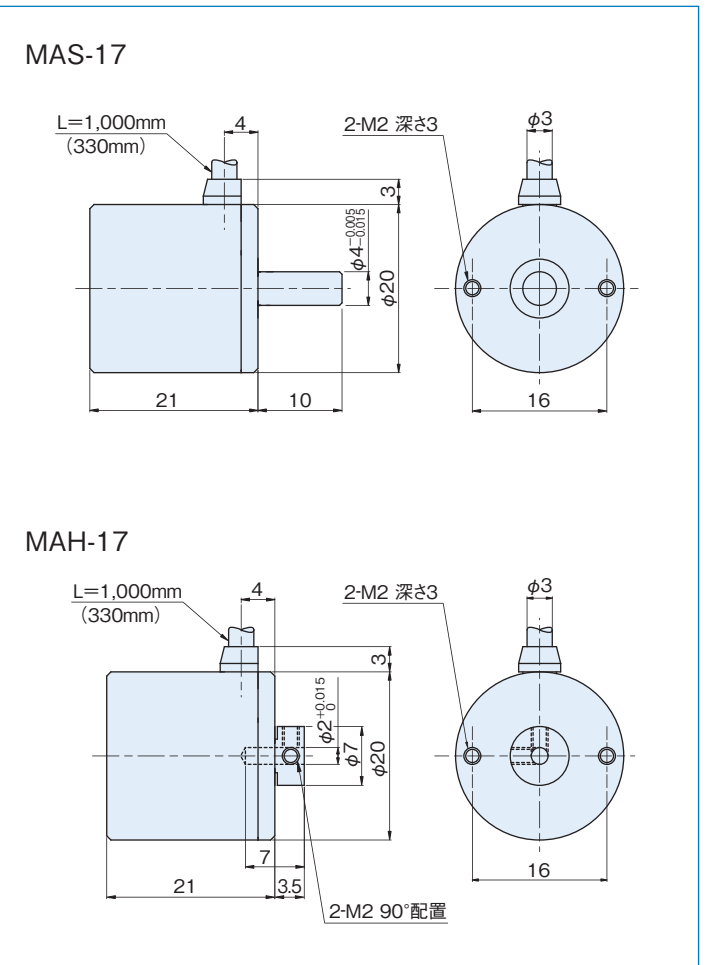
[アブソリュート]



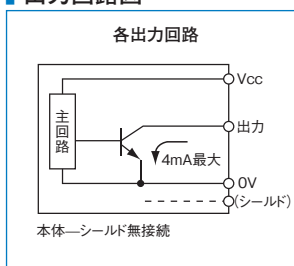
仕様

項目	型式名	MA□-17-□□1	
		軸形状 ●S=片軸 ●H=中空軸	パルス数 G N B
電源電圧		DC5V ±5%	
消費電流		80mA以下(無負荷時)	
出力コード		G:グレイコード、N:純2進コード、B:BCDコード	
論理		負論理(H=0、L=1)	
分解能		G、N	B
		256(8bit) 512(9bit) 1,024(10bit)	1,000
出力回路		NPNオープンコレクタ(256グレイ) C-MOS出力(256純2進および512以上の分割数)	
出力容量		シンク電流各ビット4mA(出力耐圧7V), 残留電圧0.4V以下	
軸許容荷重 (電氣的)	ラジアル	1.9N(200gf)	
	スラスト	1.9N(200gf)	
最高回転数(機械的)		6,000r/min	
最高応答周波数		20kHz	
使用温度/湿度		0°C~60°C/RH35%~90% 結露しないこと	
保存温度		-20°C~80°C	
耐振動		耐久55Hz 複振幅1.5mm X、Y、Z方向各2時間	
耐衝撃		耐久500m/s ² (約50G) X、Y、Z方向各3回	
ケーブル		256:外径φ3.0 10芯絶縁シールドケーブル(長さ1,000mm)	
		512:1,024:1,000:ビニール線(AWG30) ケーブル長さ330mm	
質量		40g(ケーブル含まず)	

外形寸法図



出力回路図



接続図

形式線色	MA□-17-1024 G1	MA□-17-1024 N1	MA□-17-1000 B1
黒	0V(COMMON)		
赤	5V ±5%		
茶	出力 2 ⁰		出力 2 ⁰
茶/黒	出力 2 ¹		出力 2 ¹
橙	出力 2 ²		出力 2 ²
橙/黒	出力 2 ³		出力 2 ³
黄	出力 2 ⁴		出力 2 ⁰ ×10
黄/黒	出力 2 ⁵		出力 2 ¹ ×10
緑	出力 2 ⁶		出力 2 ² ×10
緑/黒	出力 2 ⁷		出力 2 ³ ×10
青	出力 2 ⁸		出力 2 ⁰ ×10 ²
青/黒	出力 2 ⁹		出力 2 ¹ ×10 ²
紫	—		出力 2 ² ×10 ²
紫/黒	—		出力 2 ³ ×10 ²