

MA-20 series

[アブソリュート]



中空軸の推奨取付方法は
こちらからご覧いただけます。

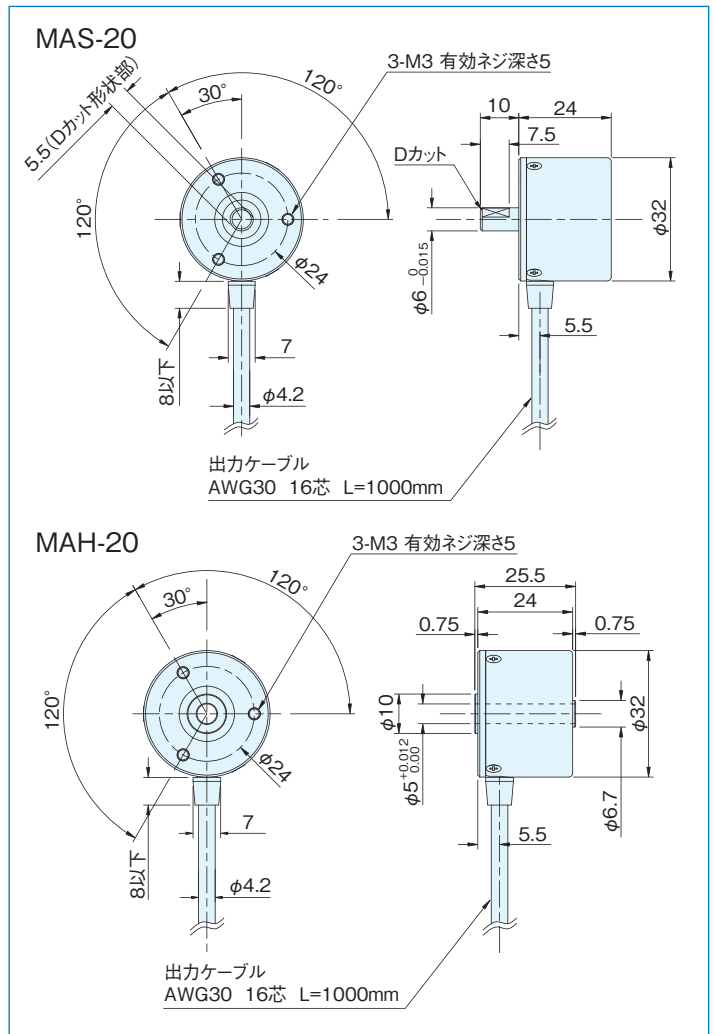


仕様

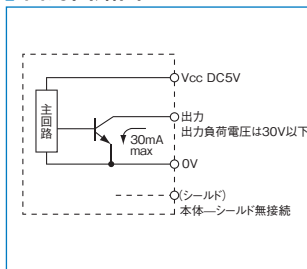
項目	型式名	MA□-20-□□1
電源電圧		DC5V±5%
消費電流		100mA以下(無負荷時)
出力コード		G1:グレイコード N1:純2進コード
論理		B1:BCDコード
分解能		負論理(H=0、L=1)
出力回路		256(8bit)、512(9bit)、 1,024(10bit)、 2,048(11bit)、 4,096(12bit)
出力容量		3,600
軸許容荷重(電氣的)	ラジアル	14.7N(1.5kgf)
	スラスト	4.9N(0.5kgf)
最高回転数(機械的)		6,000r/min
最高応答周波数		10kHz
使用温度/湿度		-10℃~70℃/35%~90%RH 結露しないこと
保存温度		-20℃~80℃
耐振動		耐久55Hz 複振幅1.5mm X、Y、Z方向各2時間
耐衝撃		耐久500m/s ² (約50G) X、Y、Z方向各3回
ケーブル		外径φ4.2 16芯ビニール線AWG30 絶縁シールドケーブル(長さ1m)
質量		150g(ケーブル含まず)

(※)出力コードB1については、S(片軸)のみ対応。

外形寸法図

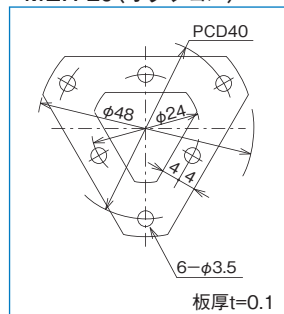


出力回路図



※0VとFG(フレームグラウンド)の間に
コンデンサ(0.33μF)が接続されています。

スプリングフランジ MEH-20(オプション)



接続仕様

線色	型式	出力信号		
		MA-20-□G1	MA-20-□N1	MA-20-□B1
茶		出力2 ⁰		出力2 ⁰
茶/黒		出力2 ¹		出力2 ¹
橙		出力2 ²		出力2 ²
橙/黒		出力2 ³		出力2 ³
黄		出力2 ⁴		出力2 ⁰ ×10 ¹
黄/黒		出力2 ⁵		出力2 ¹ ×10 ¹
緑		出力2 ⁶		出力2 ² ×10 ¹
緑/黒		出力2 ⁷		出力2 ³ ×10 ¹
水		出力2 ⁸		出力2 ⁰ ×10 ²
水/黒		出力2 ⁹		出力2 ¹ ×10 ²
紫		出力2 ¹⁰		出力2 ² ×10 ²
紫/黒		出力2 ¹¹		出力2 ³ ×10 ²
灰		N.C.		出力2 ⁰ ×10 ³
白		N.C.		出力2 ¹ ×10 ³
赤				Vcc(DC5V)
黒				0V

注:シールドはエンコーダ内部で無接続です。0VとFGの間にコンデンサ(0.1μF)が接続されています。