

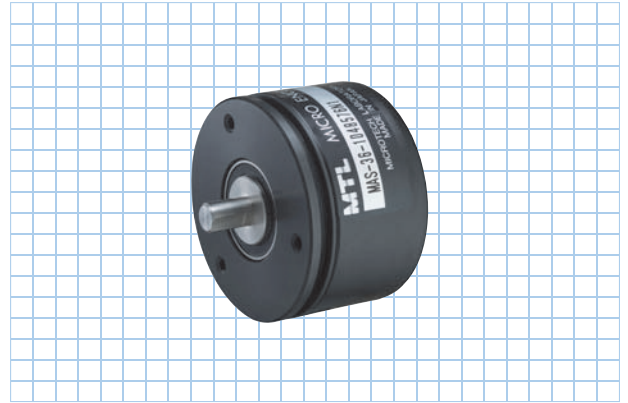
# MA-36-20bit

[アブソリュート]

- 外形φ46×30の1回転アブソリュートエンコーダ
- RS422シリアル通信準拠 (SSIフォーマット)



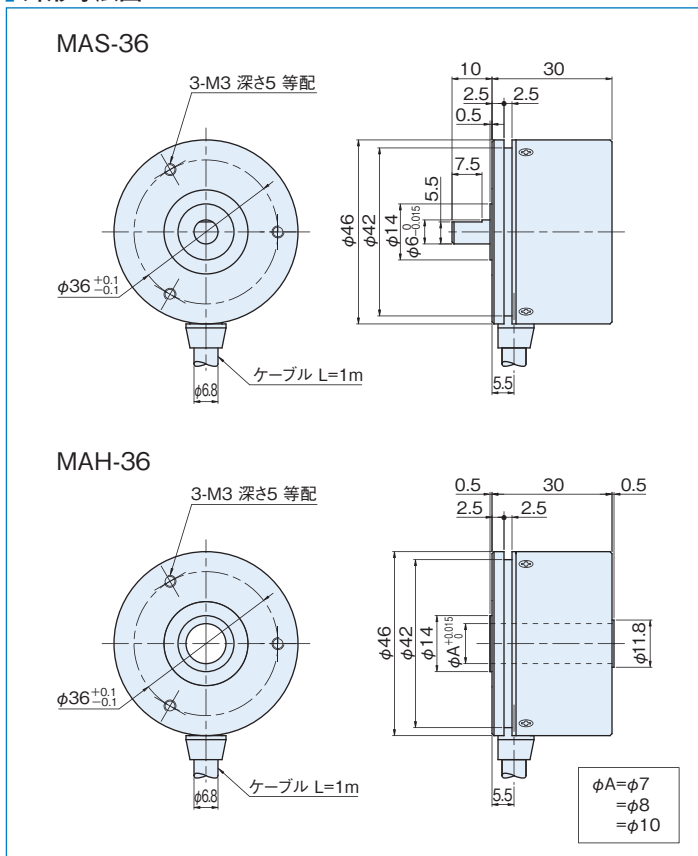
中空軸の推奨取付方法は  
こちらからご覧いただけます。



## 仕様

項目	型式名	MA△-36-□N1
電源電圧		DC5V±5% (エンコーダケーブル側端にて)
消費電流		100mA以下 (無負荷時)
分解能		1,048,576 (20bit)、524,288 (19bit)、262,144 (18bit)
許容最高回転数		6000r/min
軸許容荷重 (電氣的)	ラジアル	19.6N (2kgf)
	スラスト	9.8N (1kgf)
使用温度 / 湿度		-10℃~70℃ / RH95%以下 (但し結露しないこと)
保存温度		-20℃~80℃
耐振動		耐久55Hz 複振幅1.5mm X、Y、Z方向各2時間
耐衝撃		耐久500m/s <sup>2</sup> (約50G) X、Y、Z方向各3回
ケーブル		外径φ6.8-7芯絶縁シールドケーブル、 AWG28 (長さ1000mm)
質量		300g (ケーブル含まず)
通信方法		RS-422通信 (4線式) SSIフォーマット

## 外形寸法図

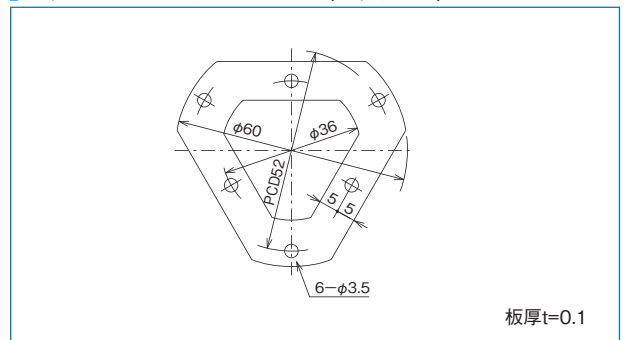


## デコーダ仕様 (■37×37基板)

項目	型式名	DECODER-△△bit
電源電圧		DC5V ±5%
消費電流		60mA以下 (エンコーダ含み160mA以下)
パラレルデータ更新周期		60μs (16.7kHz)
出力回路		NPNオープンコレクタ
出力容量		シンク電流 20mA以下 負荷電圧 35V以下 残留電圧 0.4V以下 (シンク電流10mA時)
論理		負論理 (H=0、L=1)

△△…18、19、20 (エンコーダ分解能に対応)

## スプリングフランジ MEH-30 (オプション)



## デコーダ外形寸法図 (オプション)

