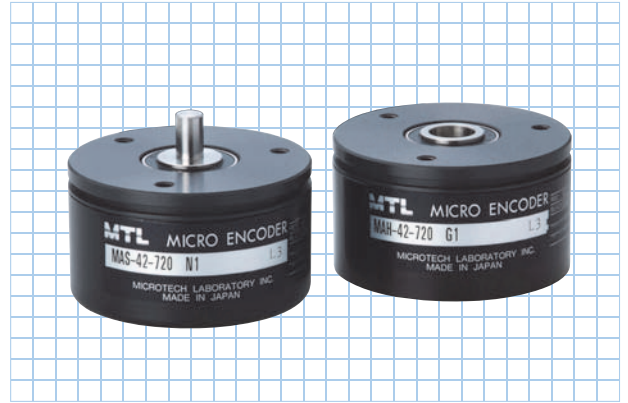


# MA-42 series

[アブソリュート]

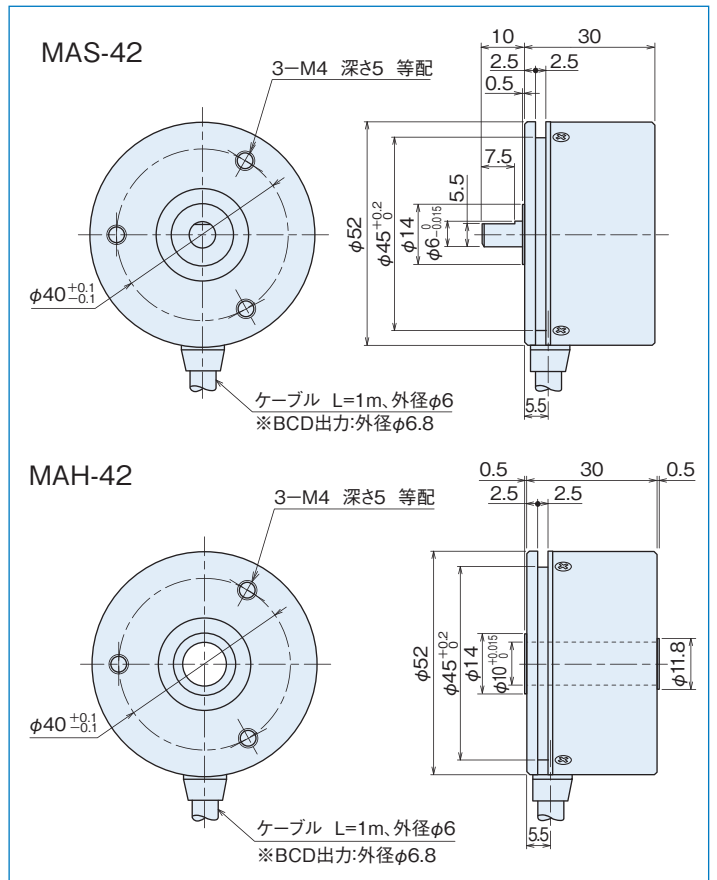


中空軸の推奨取付方法は  
こちらからご覧いただけます。

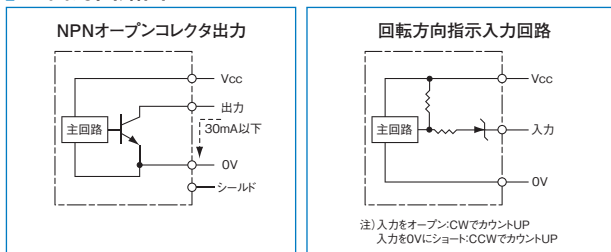
## 仕様

項目	型式名	MA <input type="text"/> -42- <input type="text"/> <input type="text"/> <input type="text"/>
軸形状	ハルス数	出力コード
●S=片軸	●G=グレイコード	●1=DC5V
●H=中空軸	●N=純2進コード	●5=DC12V~24V
		●B=BCDコード
電源電圧	1:DC5V±5% 5:DC12V-10%~24V+15%	
消費電流	100mA以下(無負荷時)	
出力コード	G:グレイコード N:純2進コード	B:BCDコード
論理	負論理(H=0, L=1)	
分解能	256(8bit)、360、512(9bit)、 720、1,024(10bit)、 2,048(11bit)、4,096(12bit)	1,000 3,600
出力回路	NPNオープンコレクタ	
出力容量	シンク電流各ビット30mA, 残留電圧:0.4V以下(シンク電流30mA時)	
軸許容荷重 (電氣的)	ラジアル	19.6N(2kgf)
	スラスト	9.8N(1kgf)
最高回転数(機械的)	6,000r/min	
最高応答周波数	10kHz	
使用温度/湿度	-10°C~70°C/RH95%以下 結露しないこと	
保存温度	-25°C~85°C	
耐振動	耐久55Hz 複振幅1.5mm X、Y、Z方向各2時間	
耐衝撃	耐久500m/s <sup>2</sup> (約50G) X、Y、Z方向各3回	
ケーブル	外径(G,N:φ6、16芯 / B:φ6.8、19芯)ビニール線AWG28 絶縁シールドケーブル(長さ1m)	
質量	300g以下(ケーブル含まず)	

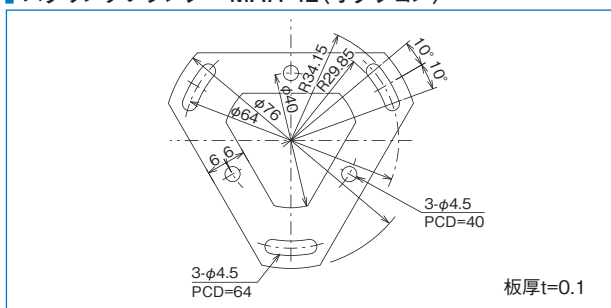
## 外形寸法図



## 入出力回路図



## スプリングフランジ MAH-42(オプション)



## 接続仕様

緑色	型式	出力信号		
		MA42-G	MA42-N	MA42-B
茶		20	20	20
茶/黒		21	21	21
橙		22	22	22
橙/黒		23	23	23
黄		24	24	20×10
黄/黒		25	25	21×10
緑		26	26	22×10
緑/黒		27	27	23×10
青		28	28	20×100
青/黒		29	29	21×100
紫		210	210	22×100
紫/黒		211	211	23×100
灰		—	—	20×1,000
灰/黒		—	—	21×1,000
白		—	—	非接続
白/黒		—	—	非接続
赤/黒	非接続	—	—	回転方向指示入力
赤				電源
黒				0V(COMMON)
黒				0V(COMMON)

注:シールドはエンコーダ内部で無接続です。0VとFGの間にコンデンサ(0.1μF)が接続されています。

## 分解能とコードNo.

分解能	コードNo.	分解能	コードNo.
256	0~255	1,024	0~1,023
360	76~435	2,048	0~2,047
512	0~511	3,600	0~3,599
720	152~871	4,096	0~4,095
1,000	0~999		