

MAS-14

[アブソリュート]

- 外形 φ21
- 高さ 16.5mm
- 分解能18bit, SSIインターフェース

NEW



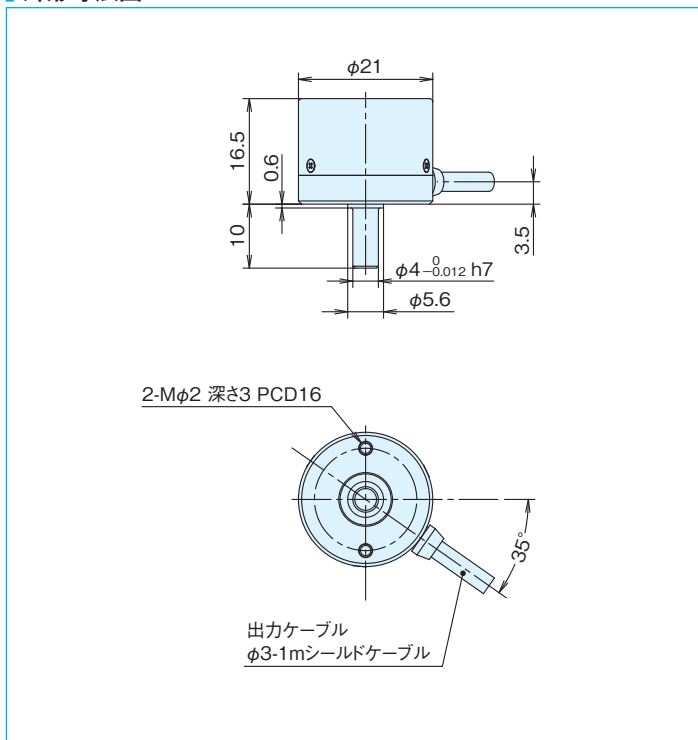
仕様

型式名		MAS-14- <input type="text"/> N1
項目		
電源電圧		DC5V±5%
消費電流		100mA以下(無負荷時)
分解能		65,536 (16bit)、 131,072 (17bit)、 262,144 (18bit)
許容回転数		6000r/min
軸許容荷重 (電氣的)	ラジアル	9.8N (1kgf)
	スラスト	4.9N (0.5kgf)
使用温度 / 湿度		-10°C~70°C / RH35%~90% 結露しないこと
保存温度		-20°C~80°C
耐振動		耐久55Hz 複振幅1.5mm X、Y、Z方向各2時間
耐衝撃		耐久500m/s ² (約50G) X、Y、Z方向各3回
ケーブル		外径φ3-6芯絶縁シールドケーブル AWG30(長さ1m)
質量		30g(ケーブル含まず)

デコーダ仕様(■37×37基板)

型式名		DECODER-△△bit
項目		
電源電圧		DC5V ±5%
消費電流		60mA以下(エンコーダ含み160mA以下)
パラレルデータ更新周期		60μs(16.7kHz)
出力回路		NPNオープンコレクタ出力(パラレル出力時)
出力容量		シンク電流 20mA以下 負荷電圧 35V以下 残留電圧 0.4V以下
論理		負論理(H=0、L=1)
接続		ヘッダーピン P=2.54による(下図参照) 電源、パラレル信号出力

外形寸法図



デコーダ外形寸法図(オプション)

