

MAH-19

[アブソリュート]

- 外形 φ30
- 高さ 16.5mm
- 完全中空構造
- 分解能19bit、SSIインターフェース

NEW



仕様

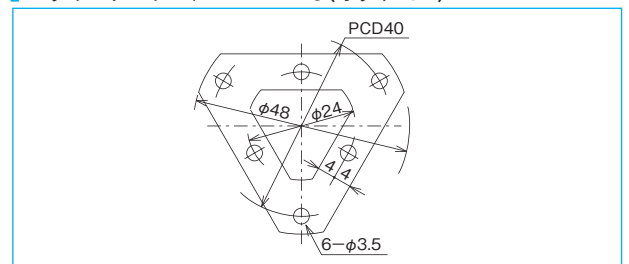
項目		型式名	MAH-19-524288N1
電源電圧			DC5V±5%
消費電流			100mA以下(無負荷時)
分解能			131,072(17bit)、 262,144(18bit)、 524,288(19bit)
許容回転数			6000r/min
軸許容荷重 (電氣的)	ラジアル		9.8N(1kgf)
	スラスト		4.9N(0.5kgf)
使用温度 / 湿度			-10°C~70°C / RH35%~90% 結露しないこと
保存温度			-20°C~80°C
耐振動			耐久55Hz 複振幅1.5mm X、Y、Z方向各2時間
耐衝撃			耐久500m/s ² (約50G) X、Y、Z方向各3回
ケーブル			外径φ4.2-7芯絶縁シールドケーブル AWG28(長さ1m)
質量			30g(ケーブル含まず)

デコーダ仕様(■37×37基板)

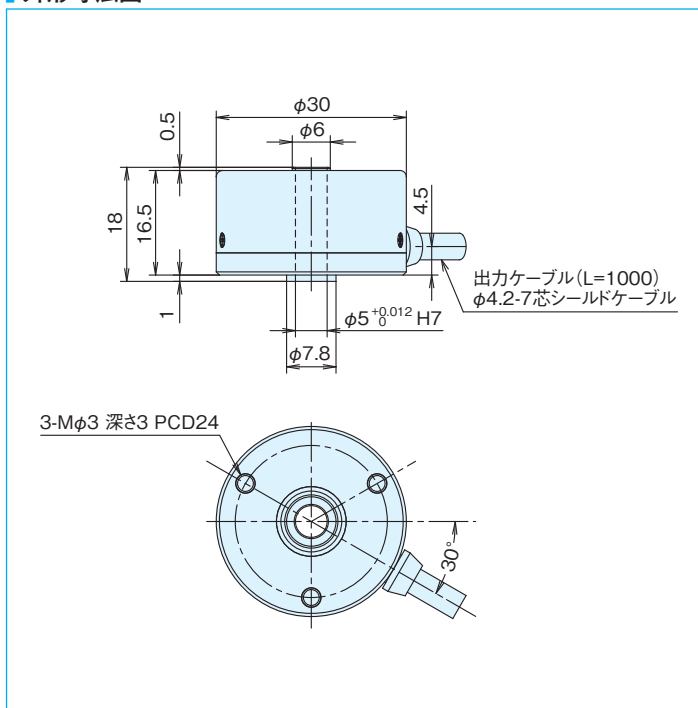
項目		型式名	DECODER-△△bit
電源電圧			DC5V ±5%
消費電流			60mA以下(エンコーダ含み160mA以下)
パラレルデータ更新周期			60μs(16.7kHz)
出力回路			NPNオープンコレクタ出力(パラレル出力時)
出力容量			シンク電流 20mA以下 負荷電圧 35V以下 残留電圧 0.4V以下
論理			負論理(H=0、L=1)
接続			ヘッダーピン P=2.54による(下図参照) 電源、パラレル信号出力

△△…17、18、19(エンコーダ分解能に対応)

スプリングフランジ MEH-20(オプション)



外形寸法図



デコーダ外形寸法図(オプション)

