

# MAH-28

[アブソリュート]

- 外形 φ40
- 高さ 16.5mm
- 完全中空構造
- 分解能20bit、SSIインターフェース

NEW



## 仕様

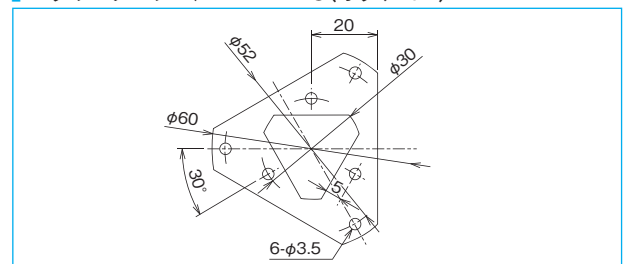
項目	型式名	MAH-28-1048576N1
電源電圧		DC5V±5%
消費電流		100mA以下(無負荷時)
分解能		262,144 (18bit)、 524,288 (19bit)、 1,048,576 (20bit)
許容回転数		6000r/min
軸許容荷重 (電氣的)	ラジアル	14.7N (1.5kgf)
	スラスト	4.9N (0.5kgf)
使用温度 / 湿度		-10℃~70℃ / RH35%~90% 結露しないこと
保存温度		-20℃~80℃
耐振動		耐久55Hz 複振幅1.5mm X、Y、Z方向各2時間
耐衝撃		耐久500m/s <sup>2</sup> (約50G) X、Y、Z方向各3回
ケーブル		外径φ4.2-7芯絶縁シールドケーブル AWG28(長さ1m)
質量		80g(ケーブル含まず)

## デコーダ仕様(■37×37基板)

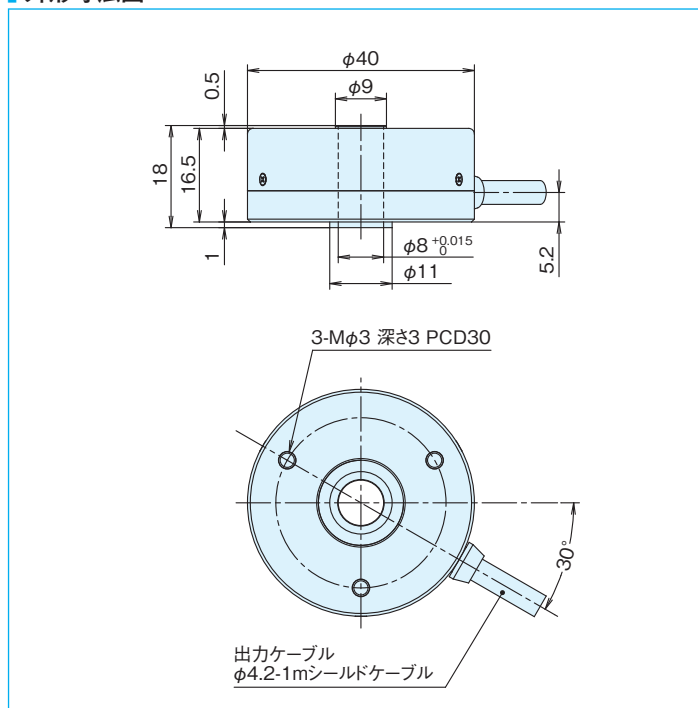
項目	型式名	DECODER-△△bit
電源電圧		DC5V ±5%
消費電流		60mA以下(エンコーダ含み160mA以下)
パラレルデータ更新周期		60μs(16.7kHz)
出力回路		NPNオープンコレクタ出力(パラレル出力時)
出力容量		シンク電流 20mA以下 負荷電圧 35V以下 残留電圧 0.4V以下
論理		負論理(H=0、L=1)
接続		ヘッダーピン P=2.54による(下図参照) 電源、パラレル信号出力

△△…18、19、20(エンコーダ分解能に対応)

## スプリングフランジ MEH-28(オプション)



## 外形寸法図



## デコーダ外形寸法図(オプション)

