

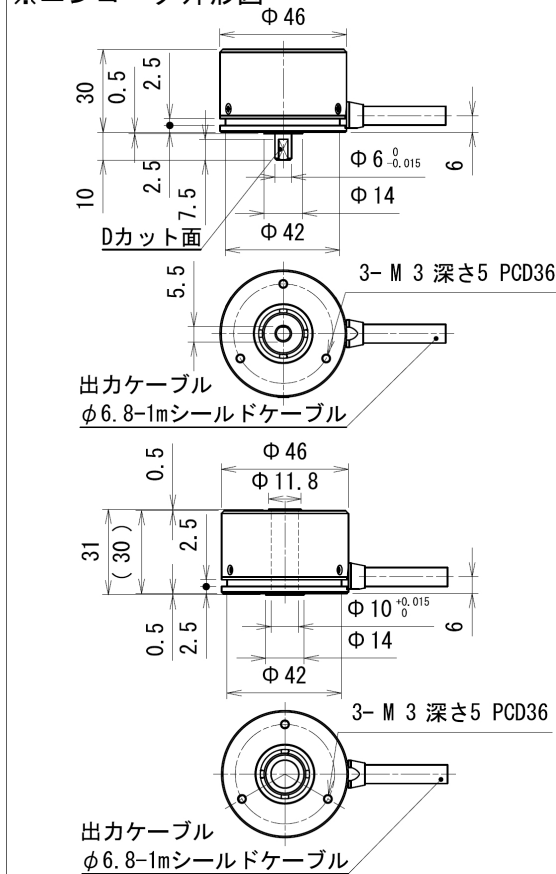
MA-36-1048576N1

外形φ46mm×高さ30mm 20bit アブソリュートエンコーダ
 分解能1048576、SSI インターフェイス、中空軸φ10

エンコーダ仕様

- ・電源電圧 DC5V±5%
- ・消費電流 100mA以下(無負荷時)
- ・分解能 1048576、524288、262144
- ・許容回転数 6000rpm
- ・軸許容荷重(ラジアル) 19.6N(2kg)
 (タスト) 9.8N(1kg)
- ・使用周囲温度 -10°C~+70°C/RH35%~90%
- ・保存周囲温度 -20°C~+80°C
- ・耐振動 55Hz 複振幅1.5m
 X、Y、Z方向 各2時間
- ・耐衝撃 50G X、Y、Z方向 各3回
- ・ケーブル 外形φ6.8-7芯絶縁シールドケーブル
 AWG28(長さ1m)
- ・重量 300g

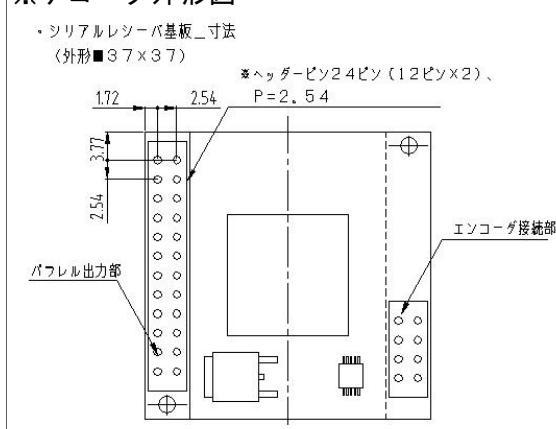
※エンコーダ外形図



デコーダ仕様 (■37×37基板)

- ・電源電圧 DC5V±5%
- ・消費電流 60mA以下(エンコーダ含み160mA以下)
- ・パルスレートの更新周期 60μs(16.7kHz)
- ・出力回路 NPNオープンコレクタ出力(パルス出力時)
- ・出力容量 シンク電流20mA以下
 負荷電圧3.5V以下、残留電圧0.4V以下
- ・論理 負論理(H=0、L=1)
- ・接続 ヘッダーピンP=2.54による(右図参照)
 電源、パラレル信号出力
 (詳細別紙)

※デコーダ外形図



マイクロテック・ラボラトリー株式会社
 MICROTECH LABORATORY INC.

■本社 〒252-0318 神奈川県相模原市南区上鶴間本町8-1-46 PHONE: 042-746-0123(代) FAX: 042-746-0960

E-mail: mtl@mtl.co.jp

URL <http://www.mtl.co.jp>