

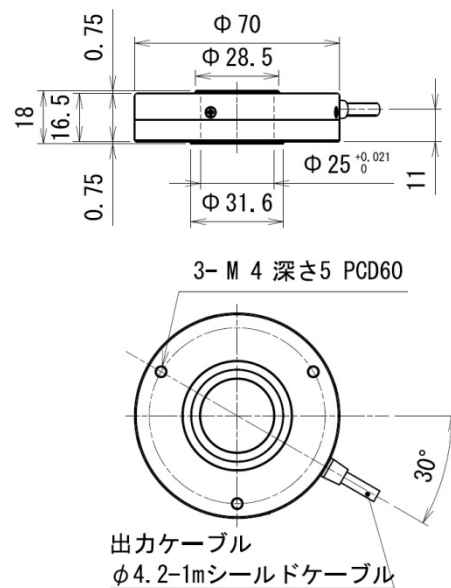
MAH-59-2097152N1

外形φ70mm×高さ16.5mm 21bit アブソリュートエンコーダ
分解能2097152、SSI インターフェイス、中空軸φ25

エンコーダ仕様

- ・電源電圧 DC5V±5%
- ・消費電流 100mA以下(無負荷時)
- ・分解能 2097152、1048576、524288
- ・許容回転数 1000rpm
- ・軸許容荷重(ラジアル) 9.8N(1.0kg)
(アキスト) 4.9N(0.5kg)
- ・使用周囲温度 -10°C~+70°C/RH35%~90%
- ・保存周囲温度 -20°C~+80°C
- ・耐振動 55Hz 複振幅1.5m
X、Y、Z方向 各2時間
- ・耐衝撃 50G X、Y、Z方向 各3回
- ・ケーブル 外形φ4.2-7芯絶縁シールドケーブル
AWG28(長さ1m)
- ・重量 200g

※エンコーダ外形図



マイクロテック・ラボラトリー株式会社
MICROTECH LABORATORY INC.

■本社 〒252-0318 神奈川県相模原市南区上鶴間本町8-1-46 PHONE: 042-746-0123(代) FAX: 042-746-0960

E-mail: mtl@mtl.co.jp

URL <http://www.mtl.co.jp>