

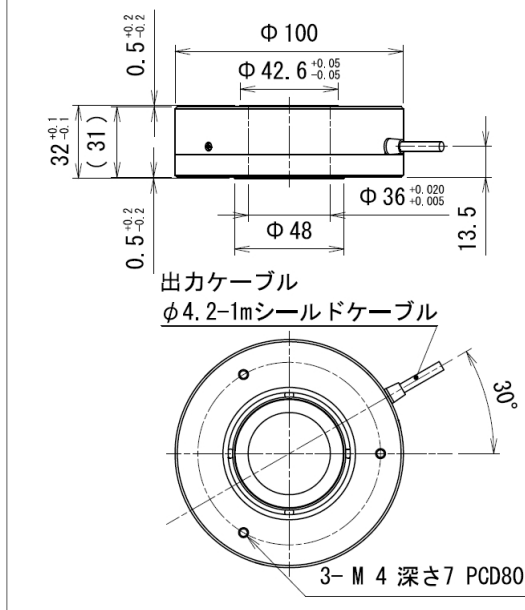
# MAH-85-2097152N1

外形φ100mm×高さ31mm 21bit アブソリュートエンコーダ  
分解能 2097152、SSI インターフェイス、中空軸φ36

## エンコーダ仕様

- ・電源電圧 DC 5V ± 5%
- ・消費電流 100mA 以下 (無負荷時)
- ・分解能 2097152、1048576、524288
- ・許容回転数 1000 rpm
- ・軸許容荷重 (ラジアル) 9.8N (1.0kg)  
(タングスト) 4.9N (0.5kg)
- ・使用周囲温度 -10°C ~ +70°C / RH 35% ~ 90%
- ・保存周囲温度 -20°C ~ +80°C
- ・耐振動 55Hz 複振幅 1.5m  
X、Y、Z 方向 各 2 時間
- ・耐衝撃 50G X、Y、Z 方向 各 3 回
- ・ケーブル 外形φ4.2-8 芯絶縁シールドケーブル  
AWG 28 (長さ 1m)
- ・重量 620g

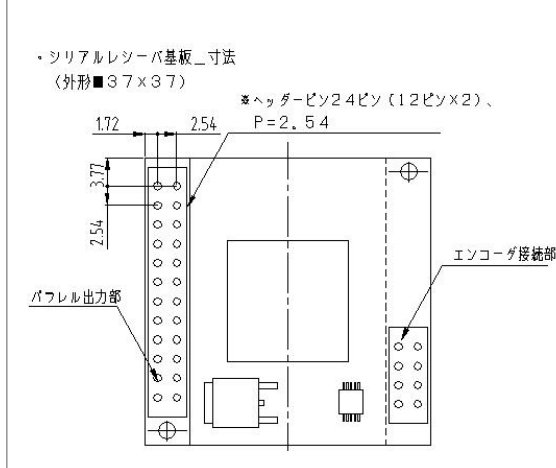
## ※エンコーダ外形図



## デコーダ仕様 (■ 37×37 基板)

- ・電源電圧 DC 5V ± 5%
- ・消費電流 60mA 以下 (エンコーダ 含み 160mA 以下)
- ・パラレルデータ更新周期 60μs (16.7kHz)
- ・出力回路 NPN オープンコレクタ出力 (パラレル出力時)
- ・出力容量 シンク電流 20mA 以下  
負荷電圧 3.5V 以下  
残留電圧 0.4V 以下
- ・論理 負論理 (H=0、L=1)
- ・接続 ヘッダーピン P=2.54 による (右図参照)  
電源、パラレル信号出力  
(詳細別紙)

## ※デコーダ外形図



**MTL** マイクロテック・ラボラトリー株式会社  
MICROTECH LABORATORY INC.

■ 本社 〒252-0318 神奈川県相模原市南区上鶴間本町 8-1-46 PHONE: 042-746-0123 (代) FAX: 042-746-0960

E-mail: mtl@mtl.co.jp

URL <http://www.mtl.co.jp>