

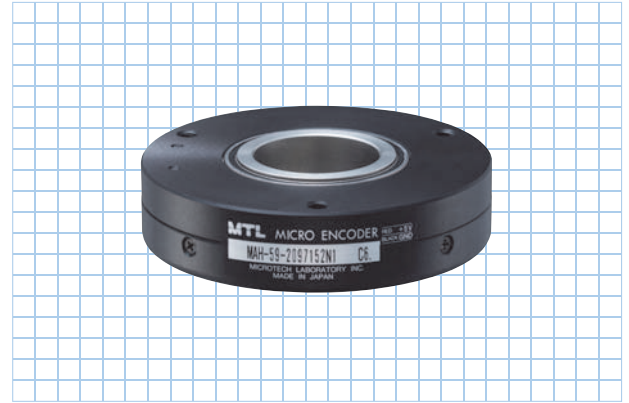
# MAH-59 series

[アブソリュート]

- 外形φ70mm×高さ16.5mm 21bit アブソリュートエンコーダ
- 分解能2097152、SSIインターフェース、中空軸φ25



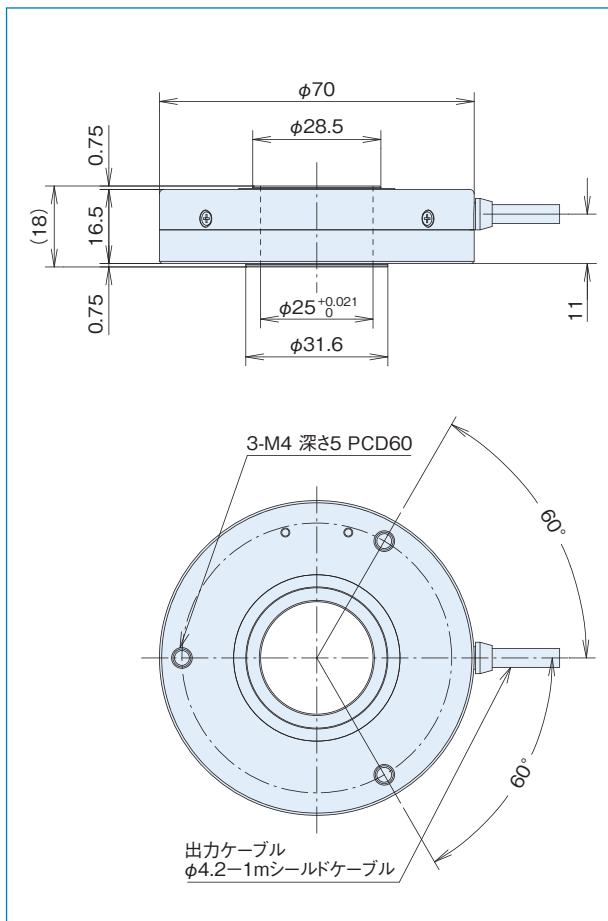
中空軸の推奨取付方法は  
こちらからご覧いただけます。



## エンコーダ仕様

項目	型式名	MAH-59- <input type="text"/> N1
電源電圧		DC5V ±5%
消費電流		100mA以下(無負荷時)
分解能		2,097,152(21bit)、1,048,576(20bit)、524,288(19bit)
許容回転数		1000rpm
軸許容荷重 (電氣的)	ラジアル	9.8N(1.0kg)
	スラスト	4.9N(0.5kg)
使用温度 / 湿度		-10°C~+70°C / RH35%~90%
保存温度		-20°C~+80°C
耐振動		耐久55Hz 複振幅1.5mm X、Y、Z方向各2時間
耐衝撃		耐久500m/s <sup>2</sup> (約50G) X、Y、Z方向各3回
ケーブル		外形φ4.2-7芯絶縁シールドケーブル AWG28(長さ1m)
質量		200g
通信方法		RS-422通信(4線式) SSIフォーマット

## エンコーダ外形寸法図

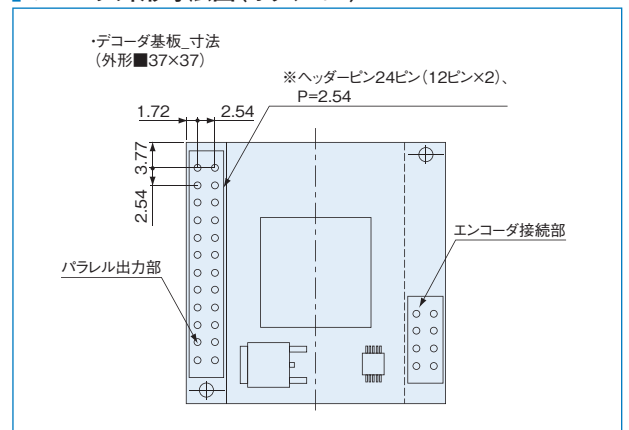


## デコーダ仕様 (■37×37基板)

項目	型式名	DECODER-△△bit
電源電圧		DC5V ±5%
消費電流		60mA以下(エンコーダ含み110mA以下)
パラレルデータ更新周期		60μs(16.7kHz)
出力回路		NPNオープンコレクタ出力(パラレル出力時)
出力容量		シンク電流 20mA以下 負荷電圧 35V以下 残留電圧 0.4V以下
論理		負論理(H=0, L=1)
接続		ヘッダーピン P=2.54による(下図参照) 電源、パラレル信号出力

△△…19, 20(エンコーダ分解能に対応)

## デコーダ外形寸法図 (オプション)



## スプリングフランジ MEH-60 (オプション)

