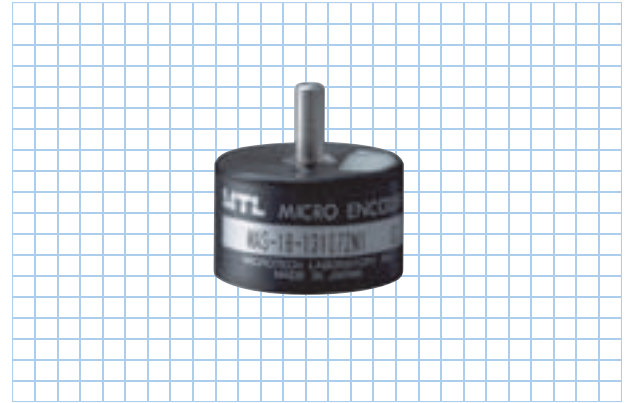


# MAS-18 series

[アブソリュート]

- 外形 φ25mm
- 高さ 15mm
- 分解能18bit、SSIインターフェース



## エンコーダ仕様

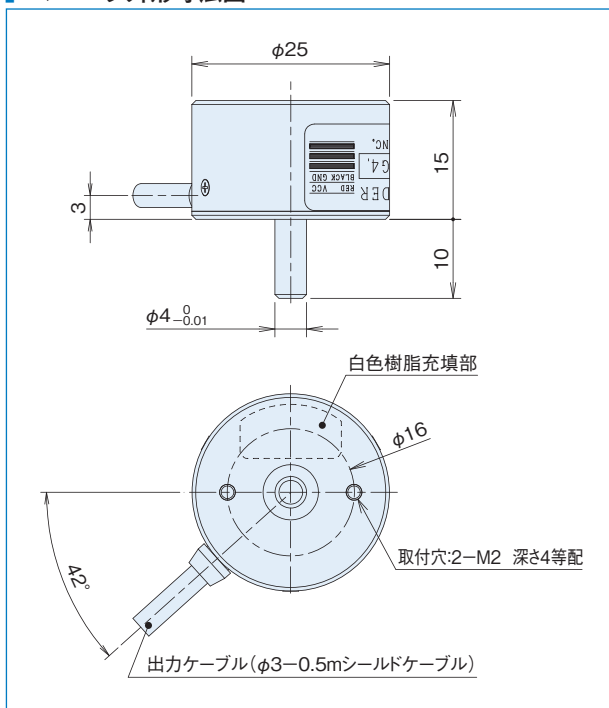
項目	型式名	MAS-18-□□N1
電源電圧		DC5V ±5%
消費電流		100mA以下(無負荷時)
分解能		32,768(15bit)、65,536(16bit)、131,072(17bit)、262,144(18bit)
許容回転数		6000r/min
軸許容荷重 (電氣的)	ラジアル	1.9N(200gf)
	スラスト	1.9N(200gf)
使用温度 / 湿度		-10°C~+70°C / RH35%~90%
保存温度		-20°C~+80°C
耐振動		耐久55Hz 複振幅1.5mm X、Y、Z方向各2時間
耐衝撃		耐久500m/s <sup>2</sup> (約50G) X、Y、Z方向各3回
ケーブル		外形φ3-8芯絶縁シールドケーブル AWG30(長さ0.5m)
通信方式		RS422通信(4線式) SSIフォーマット
質量		30g

## デコーダ仕様(■37×37基板)

項目	型式名	DECODER-△△bit
電源電圧		DC5V ±5%
消費電流		60mA以下(エンコーダ含み160mA以下)
パラレルデータ更新周期		60μs(16.7kHz)
出力回路		NPNオープンコレクタ出力(パラレル出力時)
出力容量		シンク電流 20mA max. 負荷電圧 35Vmax. 残留電圧 0.4V以下
論理		負論理(H=0、L=1)
接続		ヘッダーピン P=2.54による(下図参照) 電源、パラレル信号出力

△△…15、16、17、18(エンコーダ分解能に対応)

## エンコーダ外形寸法図



## デコーダ外形寸法図(オプション)

