

ME-12-P series

[矩形波 / 正弦波インクリメンタル]

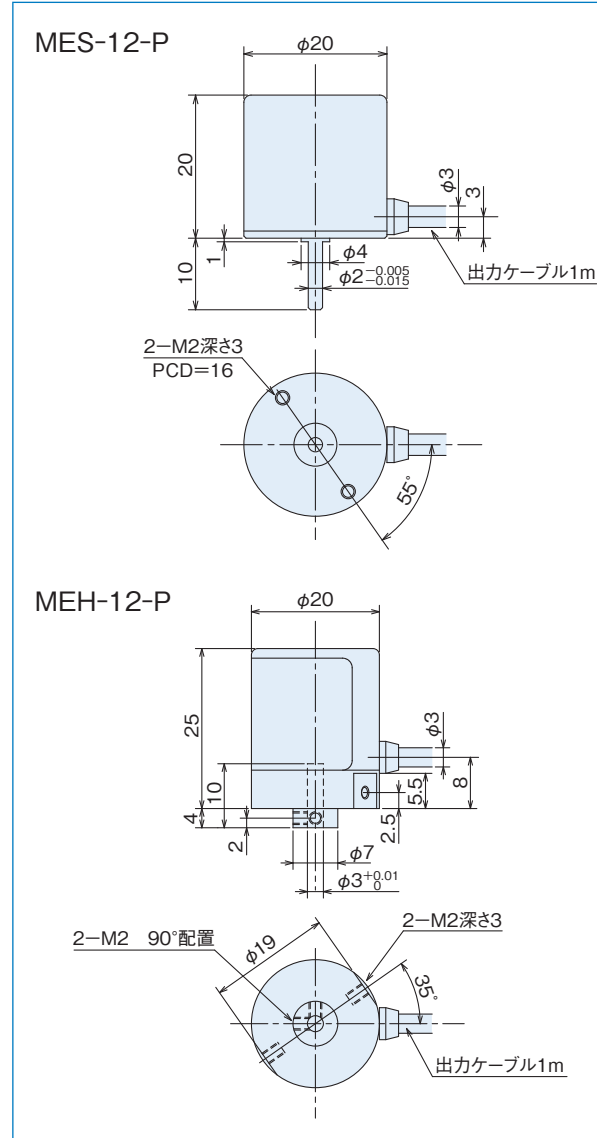


仕様

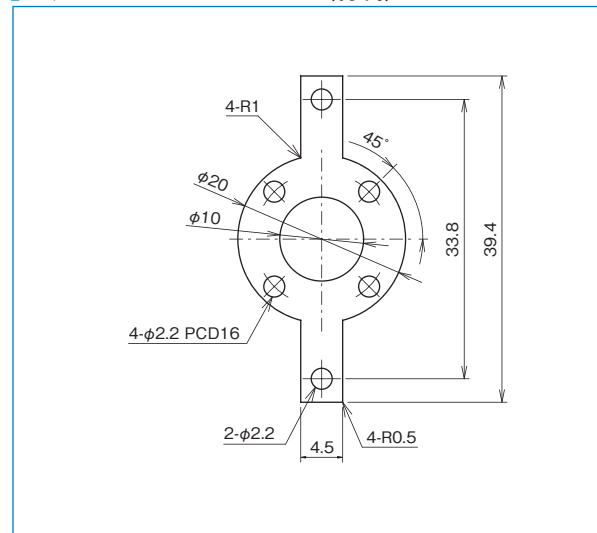
項目	型式名		ME□-12-□P□		
	軸形状	パルス数	出力回路	●ST□(2・4・8・16)	
	●S=片軸 ●H=中空軸		●無記入=電圧出力 ●C=オープンコレクタ出力 ●E=ラインドライバ出力		
電源電圧	DC5V ±10%		DC5V ±5%		
消費電流	40mA以下(無負荷時)		60mA以下(無負荷時)		
検出方式	インクリメンタル		インクリメンタル		
出力	出力パルス数 (標準)	60 100 125(※) 200 256(※)	300 360 500 600 900	1,000(※) 1,024(※) 1,800(※) 2,000(※) 2,048(※)	例 2,000×2(4,000) 2,000×4(8,000) 2,000×8(16,000) 2,000×16(32,000)
	出力相	A、B、Z相		A、B、Z相	
出力形態	矩形波		矩形波		
出力容量	シンク電流:20mA 残留電圧:0.5V以下(10mA時) 負荷電圧:DC13.2V max.(オープンコレクタ出力)		シンク電流:20mA max. 残留電圧:0.5V以下(10mA時) 負荷電圧:DC13.2V max.(オープンコレクタ出力)		
最高応答周波数 (応答パルス数)	100kHz		ラインドライバ出力:50kHz×(通倍率) 電圧出力・オープンコレクタ出力:100kHz		
出力位相差	A、B位相差90°±45°(T/4±T/8) Z相T±T/2(出力波形図参照)		右図参照		
波形立上り立下り時間	2μs以下(出力ケーブル1m以下)		2μs以下(出力ケーブル1m以下)		
軸許容荷重 (電氣的)	ラジアル	1.9N(200gf)	0.98N(100gf)	0.98N(100gf)	
	スラスト	1.9N(200gf)	0.98N(100gf)	0.98N(100gf)	
許容最高回転数(機械的)	6,000r/min		6,000r/min		
使用周囲温度 / 湿度	-10°C~70°C RH35%~90% 結露しないこと		-10°C~70°C RH35%~90% 結露しないこと		
保存周囲温度	-20°C~80°C		-20°C~80°C		
耐振動	耐久55Hz 複振幅1.5mm X、Y、Z方向各2時間		耐久55Hz 複振幅1.5mm X、Y、Z方向各2時間		
耐衝撃	耐久500m/s ² (約50G) X、Y、Z方向各3回		耐久500m/s ² (約50G) X、Y、Z方向各3回		
ケーブル	外径φ3(5芯)ビニール線AWG28 絶縁シールドケーブル(長さ1m)		外径φ3(5芯)ビニール線AWG28 絶縁シールドケーブル(長さ1m)		
質量	40g		40g		

※通倍回路内蔵対応可能

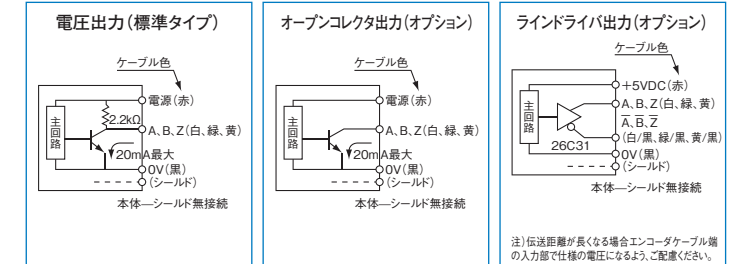
外形寸法図



スプリングフランジ MEH-12(付属)

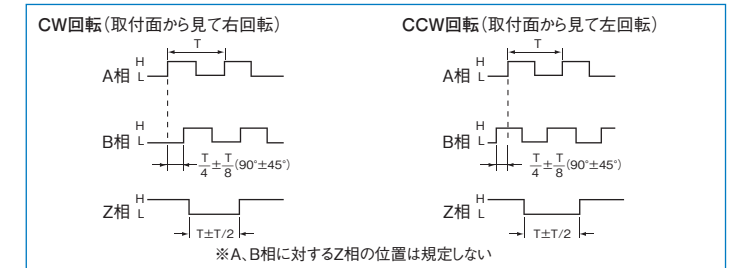


出力回路図



0VとFG(フレームグラウンド)の間にコンデンサ(0.1μF)が接続されています。
※通倍回路内蔵式の電圧、オープンコレクタ出力については、このコンデンサは接続されていません。

出力波形図(矩形波)



出力波形図(通倍回路内蔵 [×2・×4・×8・×16])

