

ME-12-P series

[矩形波/正弦波インクリメンタル]

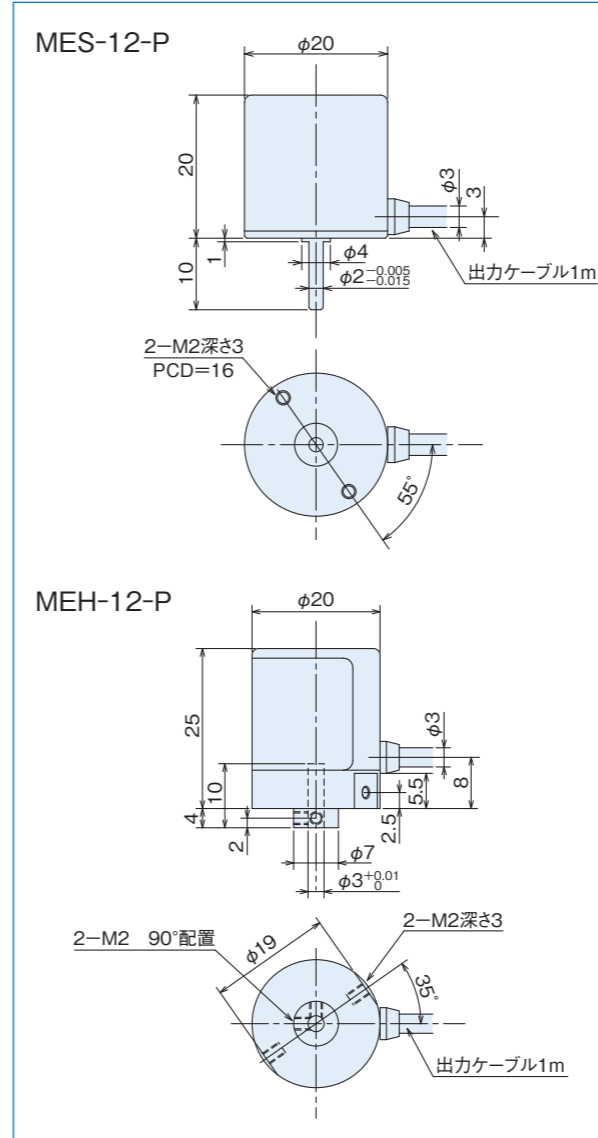


仕様

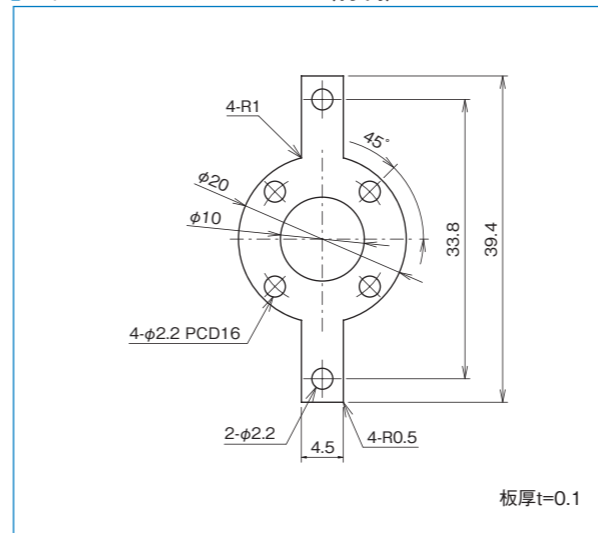
項目		型式名 ME□-12-□P□	
		軸形状 ●S=片軸 ●H=中空軸	パルス数 出力回路 ●無記入=電圧出力 ●C=オープンコレクタ出力 ●E=ラインドライバ出力
		●ST□(2・4・8・16)	
電源電圧	電圧	DC5V ±10%	通信回路内蔵(×2・×4・×8・×16) DC5V ±5%
消費電流	電流	40mA以下(無負荷時)	60mA以下(無負荷時)
検出方式	方式	インクリメンタル	インクリメンタル
出力	出力パルス数 (標準) [パルス数/回転]	60 100 125(※) 200 256(※)	300 360 500 600 900
	出力相	A、B、Z相	
出力形態	形態	矩形波	矩形波
出力容量	容量	シンク電流:20mA 残留電圧:0.5V以下(10mA時) 負荷電圧:DC13.2V max.(オープンコレクタ出力)	シンク電流:20mA max. 残留電圧:0.5V以下(10mA時) 負荷電圧:DC13.2V max.(オープンコレクタ出力)
最高応答周波数 (応答パルス数)	周波数	100kHz	
出力位相差	位相差	A、B位相差90°±45°(T/4±T/8) Z相T±T/2(出力波形図参照)	右図参照
波形立上り立下り時間	時間	2μs以下(出力ケーブル1m以下)	
軸許容荷重 (電氣的)	ラジアル	1.9N(200gf)	0.98N(100gf)
	スラスト	1.9N(200gf)	0.98N(100gf)
許容最高回転数(機械的)	回転数	6,000r/min	
使用周囲温度/湿度	温度/湿度	-10°C~70°C RH35%~90% 結露しないこと	
保存周囲温度	温度	-20°C~80°C	
耐振動	振動	耐久55Hz 複振幅1.5mm X、Y、Z方向各2時間	
耐衝撃	衝撃	耐久500m/s ² (約50G) X、Y、Z方向各3回	
ケーブル	ケーブル	外径φ3(5芯)ビニール線AWG28 絶縁シールドケーブル(長さ1m)	
質量	質量	40g	

※通信回路内蔵対応可能

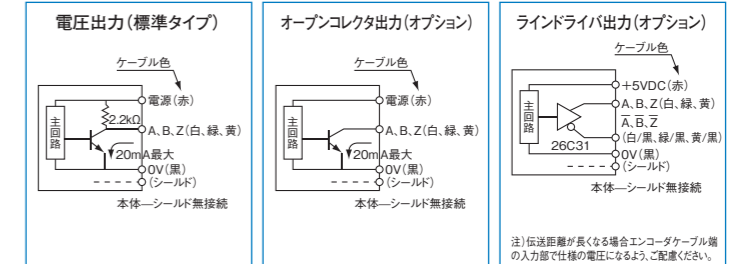
外形寸法図



スプリングフランジ MEH-12(付属)

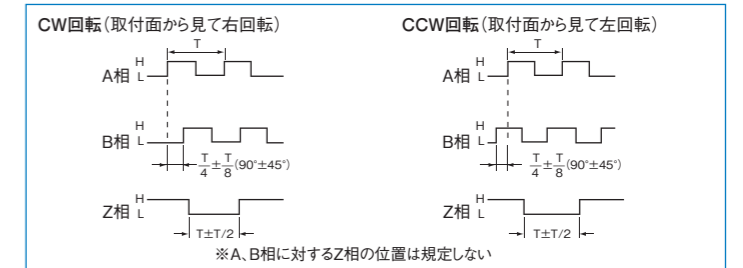


出力回路図



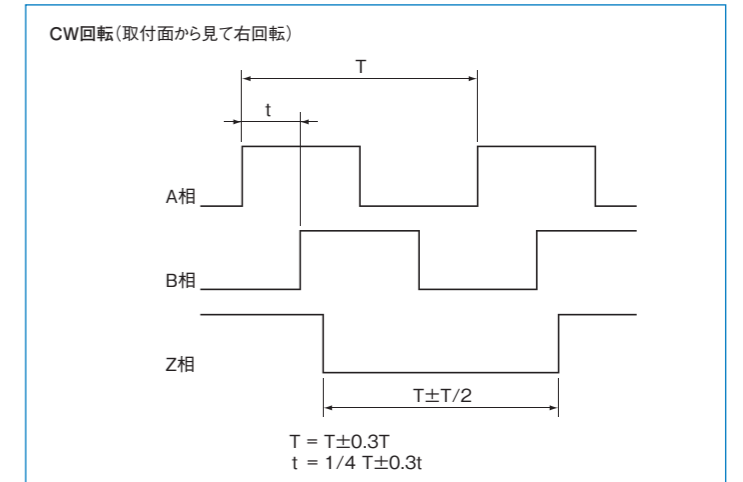
0VとFG(フレームグランド)の間にコンデンサ(0.1μF)が接続されています。
※通信回路内蔵式の電圧、オープンコレクタ出力については、このコンデンサは接続されていません。

出力波形図(矩形波)



※A、B相に対するZ相の位置は規定しない

出力波形図(通信回路内蔵[×2・×4・×8・×16])



T = T ± 0.3T
t = 1/4 T ± 0.3t