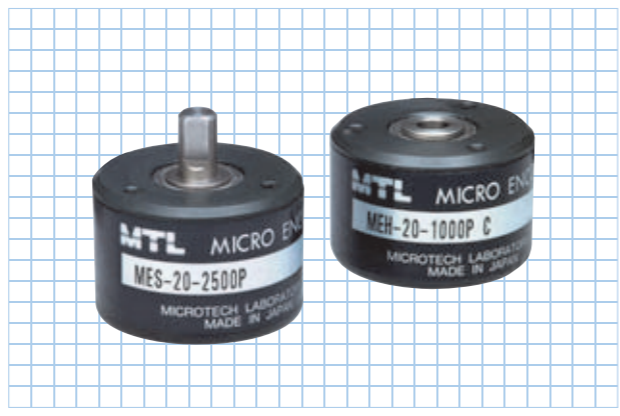


# ME-20-P series

[矩形波 / 正弦波インクリメンタル]

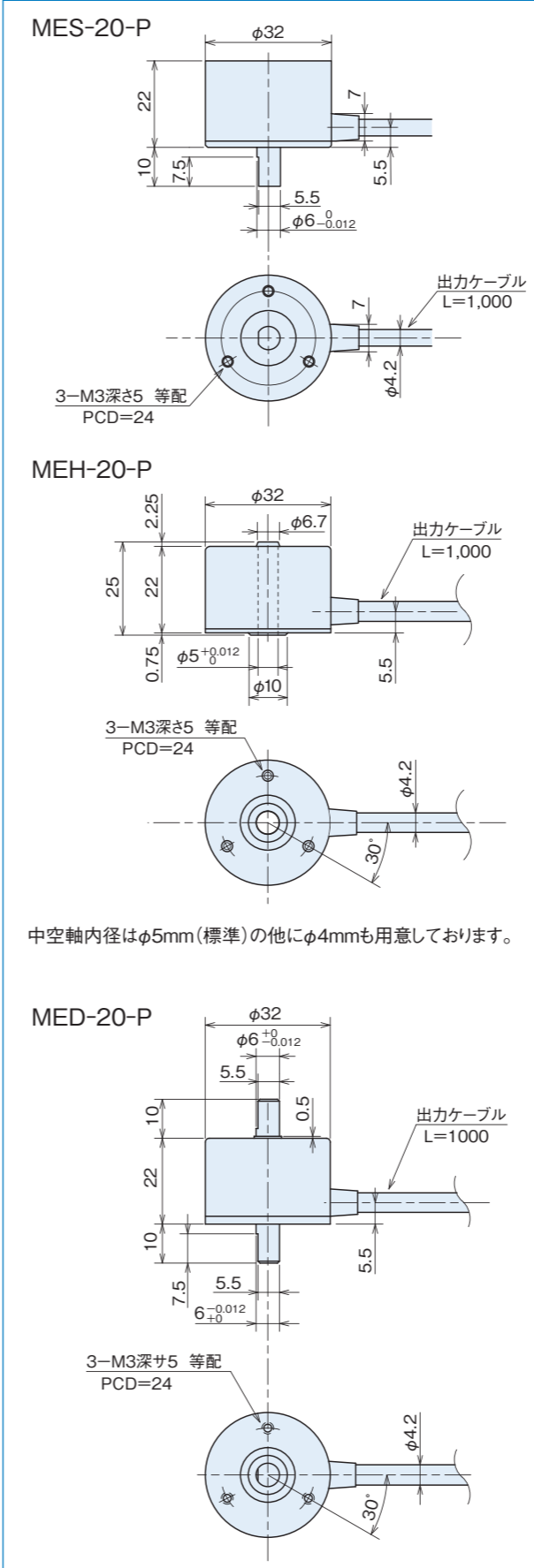


## 仕様

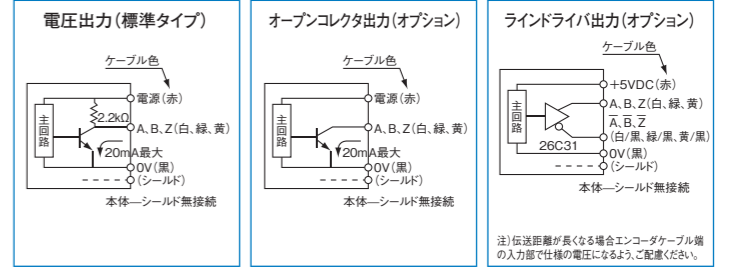
項目	型式名		ME□-20-□P□	
	軸形状	パルス数	出力回路	出力回路
	●S=片軸 ●H=中空軸 ●D=両軸	●無記入=電圧出力 ●C=オープンコレクタ出力 ●C4=オープンコレクタ出力DC24V	●E=ラインドライバ出力 ●ST□(2・4・5・8・10・16・20)	
		<b>矩形波</b>	<b>通信回路内蔵(×2・×4・×5・×8・×10・×16・×20)</b>	
電源電圧		電圧 / オープンコレクタ:DC5V-5%~12V+10% オープンコレクタC4:DC24V±10% ラインドライバ:DC5V-5%~5V+10%	電圧 / オープンコレクタ:DC5V-5%~12V+10% ラインドライバ:DC5V±5%	
消費電流		70mA以下(無負荷時)	100mA以下(無負荷時)	
検出方式		インクリメンタル	インクリメンタル	
出力パルス数 (標準) [パルス数/回転]		40 250 512 50 256 60 300 100 360 125 400 200 500	例 7,200×2(14,400) 7,200×4(28,800) 7,200×5(36,000) 7,200×8(57,600) 7,200×10(72,000) 7,200×16(115,200) 7,200×20(144,000)	
出力相		A, B, Z相	A, B, Z相	
出力形態		矩形波	矩形波	
出力容量		シンク電流:20mA 残留電圧:0.5V以下(10mA時)	シンク電流:20mA 残留電圧:0.5V以下(10mA時) オープンコレクタ出力:負荷電圧DC13.2V max	
最高応答周波数 (応答パルス数)		100kHz	ラインドライバ出力:50kHz×(通信率) 電圧・オープンコレクタ出力:100kHz	
出力位相差		A, B位相差90°±45°(T/4±T/8) Z相T±T/2(出力波形図参照)	右図参照	
波形立上り立下り時間		2μs以下(出力ケーブル1m以下)	-	
軸許容荷重 (電氣的)	ラジアル	19.6N(2kgf)	14.7N(1.5kgf)	14.7N(1.5kgf)
	スラスト	9.8N(1kgf)	4.9N(0.5kgf)	4.9N(0.5kgf)
許容最高回転数(機械的)		6,000r/min	6,000r/min	
使用周囲温度 / 湿度		-10°C~70°C RH35%~90% 結露しないこと	-10°C~70°C RH35%~90% 結露しないこと	
保存周囲温度		-20°C~80°C	-20°C~80°C	
耐振動		耐久55Hz 複振幅1.5mm X, Y, Z方向各2時間	耐久55Hz 複振幅1.5mm X, Y, Z方向各2時間	
耐衝撃		耐久500m/s <sup>2</sup> (約50G) X, Y, Z方向各3回	耐久500m/s <sup>2</sup> (約50G) X, Y, Z方向各3回	
ケーブル		外径φ4.2(5芯)ビニール線AWG28 絶縁シールドケーブル(長さ1m)	外径φ4.2(5芯)ビニール線AWG28 絶縁シールドケーブル(長さ1m)	
質量		70g	70g	

※通信回路内蔵対応可能

## 外形寸法図

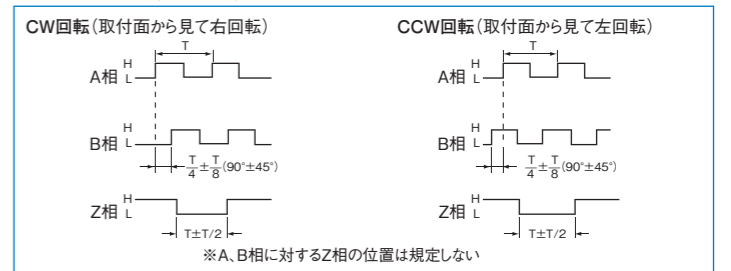


## 出力回路図

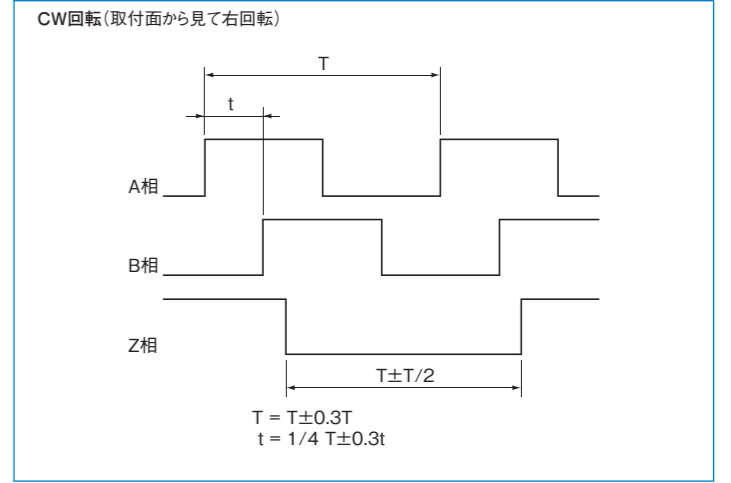


0VとFG(フレームグランド)の間にコンデンサ(0.1μF)が接続されております。

## 出力波形図(矩形波)



## 出力波形図(通信回路内蔵[×2・×4・×5・×8・×10・×16・×20])



## スプリングフランジ MEH-20(オプション)

