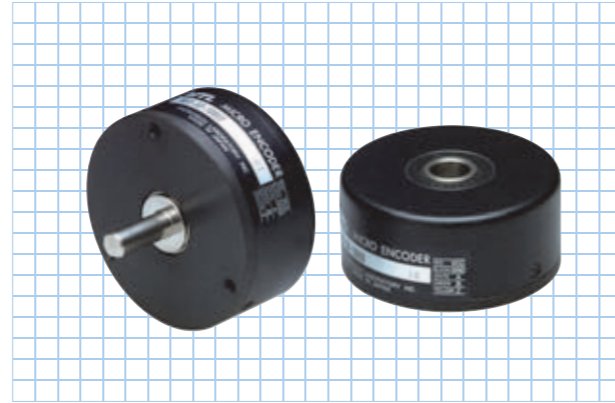


ME-50-P series

[矩形波/インクリメンタル]

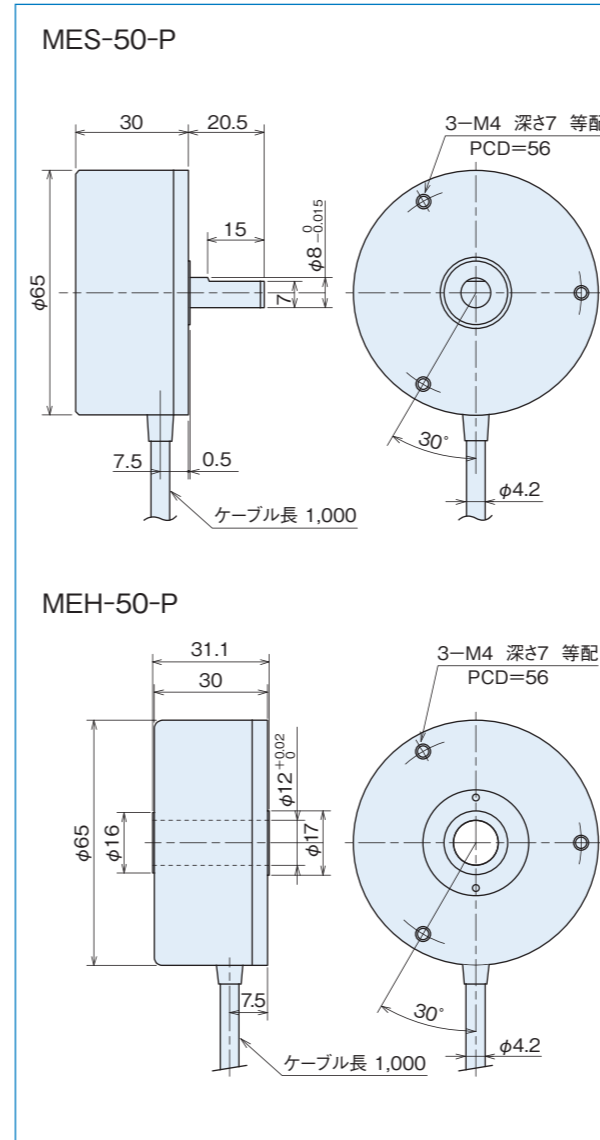


仕様

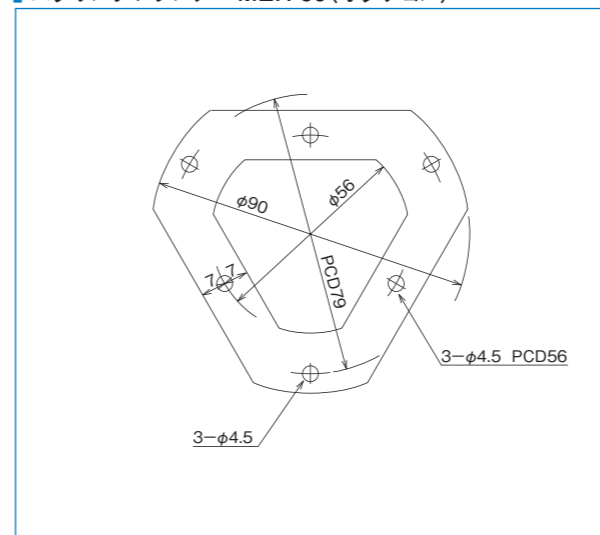
| 項目 | | 型式名 ME□-50-□P□ | |
|-----------------------------|------|--|---|
| | | 軸形状 ●S=片軸 ●H=中空軸 | パルス数 ●無記入=電圧出力 ●C=オープンコレクタ出力 ●C4=オープンコレクタ出力DC24V |
| | | 出力回路 ●E=ラインドライバ出力 ●ST□(2・4・5・8・10・16・20) | ●E=ラインドライバ出力 ●ST□(2・4・5・8・10・16・20) |
| 電 源 電 圧 | | 矩形波 電圧/オープンコレクタ:DC5V-5%~12V+10% オープンコレクタDC24V:DC24V±10% ラインドライバ:DC5V±5% | 通信回路内蔵(×2・×4・×5・×8・×10・×16・×20) 電圧:DC5V-5%~12V+10% オープンコレクタ:DC5V-5%~24V+10% ラインドライバ:DC5V±5% |
| 消 費 電 流 | | 60mA以下(無負荷時) | 100mA以下(無負荷時) |
| 検 出 方 式 | | インクリメンタル | インクリメンタル |
| 出力パルス数 (標準) [パルス数/回転] | | 500 900 1,000 1,024 | 2,000 3,000 3,600 4,096(※) |
| | | 5,000(※) 5,400(※) 6,000(※) 9,000(※) 10,000(※) | 10,800(※) 例 10,000×2(20,000) 10,000×4(40,000) 10,000×5(50,000) 10,000×8(80,000) 10,000×10(100,000) 10,000×16(160,000) 10,000×20(200,000) |
| 出 力 相 | | A、B、Z相 | |
| 出 力 形 態 | | 矩形波 | |
| 出 力 容 量 | | シンク電流:20mA 残留電圧:0.5V以下(10mA時) | |
| 最高応答周波数 (応答パルス数) | | 100kHz | |
| 出力位相差 | | A、B位相差90°±45°(T/4±T/8) Z相T±T/2(出力波形図参照) | |
| 波形立上り立下り時間 | | 2μs以下(出力ケーブル1m以下) | |
| 軸許容荷重 (電氣的) | ラジアル | 19.6N(2kgf) | 9.8N(1kgf) |
| | スラスト | 9.8N(1kgf) | 4.9N(0.5kgf) |
| 許容最高回転数(機械的) | | 6,000r/min | |
| 使用周囲温度/湿度 | | -10°C~70°C RH35%~90% 結露しないこと | |
| 保存周囲温度 | | -20°C~80°C | |
| 耐 振 動 | | 耐久55Hz 複振幅1.5mm X、Y、Z方向各2時間 | |
| 耐 衝 撃 | | 耐久500m/s ² (約50G) X、Y、Z方向各3回 | |
| ケ ー ブ ル | | 外径φ4.2(5芯)ビニール線AWG28 絶縁シールドケーブル(長さ1m) | |
| 質 量 | | 220g | |

※通信回路内蔵対応可能

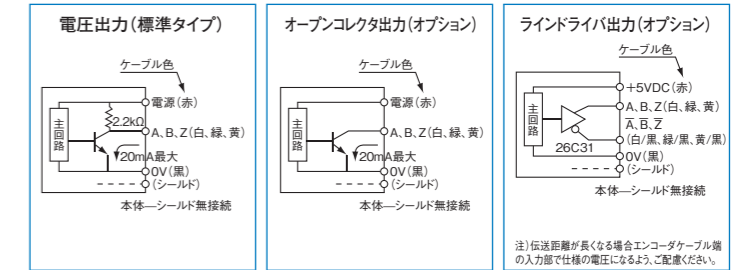
外形寸法図



スプリングフランジ MEH-50(オプション)

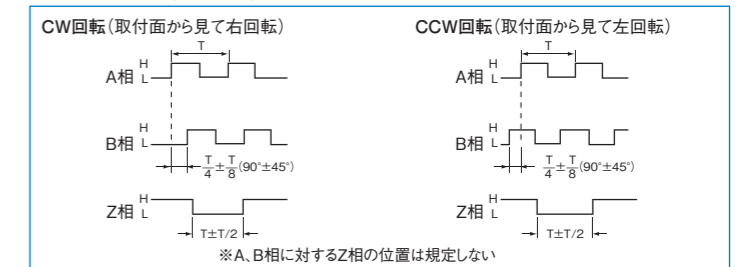


出力回路図



OVとFG(フレームグランド)の間にコンデンサ(0.1μF)が接続されております。

出力波形図(矩形波)



出力波形図(通信回路内蔵[×2・×4・×5・×8・×10・×16・×20])

