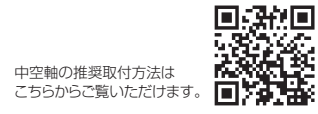
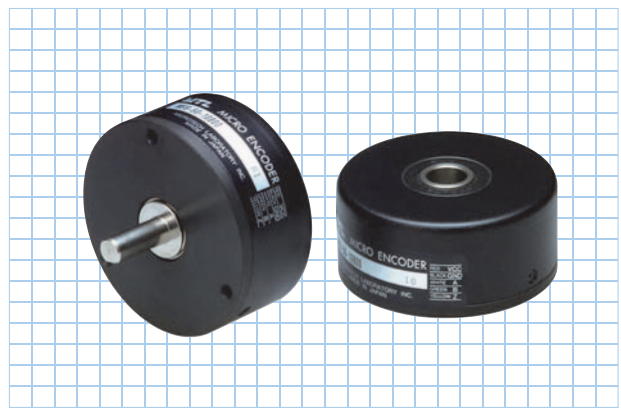


ME-50-P series

[矩形波 / インクリメンタル]

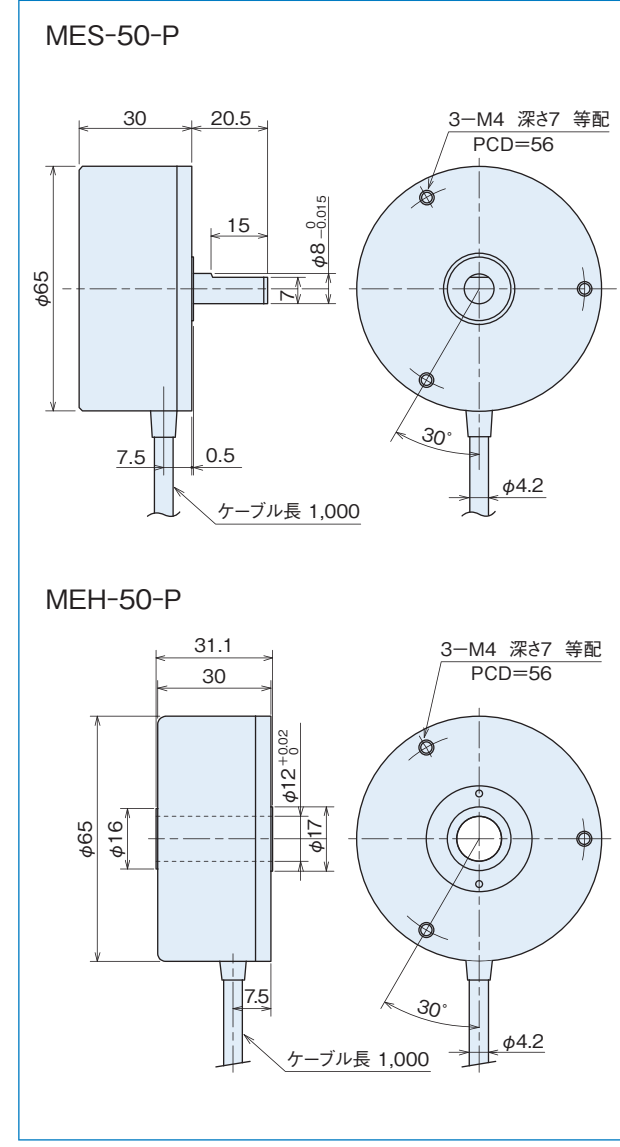


仕様

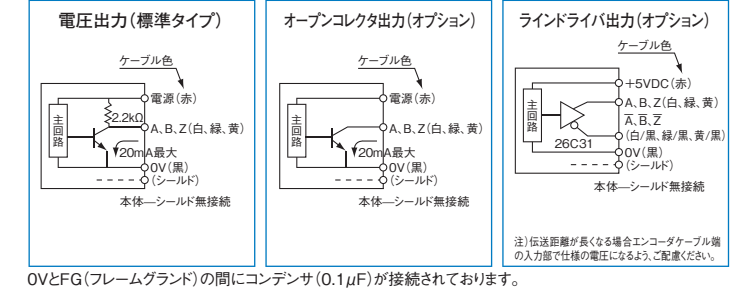
項目	型式名 ME□-50-□P□	
	軸形状 ●S=片軸 ●H=中空軸	パルス数 ●無記入=電圧出力 ●C=オープンコレクタ出力 ●C4=オープンコレクタ出力DC24V
	出力回路 ●E=ラインドライバ出力 ●ST□(2・4・5・8・10・16・20)	
	矩形波	通信回路内蔵 (×2・×4・×5・×8・×10・×16・×20)
電源電圧	電圧 / オープンコレクタ: DC5V-5%~12V+10% オープンコレクタDC24V: DC24V±10% ラインドライバ: DC5V±5%	電圧: DC5V-5%~12V+10% オープンコレクタ: DC5V-5%~24V+10% ラインドライバ: DC5V±5%
消費電流	60mA以下 (無負荷時)	100mA以下 (無負荷時)
検出方式	インクリメンタル	インクリメンタル
出力パルス数 (標準) [パルス数 / 回転]	500, 2,000, 5,000(※), 10,800(※) 900, 3,000, 5,400(※), 1,000, 3,600, 6,000(※), 1,024, 4,096(※), 9,000(※), 10,000(※)	例 10,000×2 (20,000), 10,000×4 (40,000), 10,000×5 (50,000), 10,000×8 (80,000), 10,000×10 (100,000), 10,000×16 (160,000), 10,000×20 (200,000)
出力相	A, B, Z相	A, B, Z相
出力形態	矩形波	矩形波
出力容量	シンク電流: 20mA 残留電圧: 0.5V以下 (10mA時)	-
最高応答周波数 (応答パルス数)	100kHz	ラインドライバ出力: 50kHz×(通信率) オープンコレクタ出力: 100kHz
出力位相差	A, B位相差90°±45° (T/4±T/8) Z相T±T/2 (出力波形図参照)	右図参照
波形立上り立下り時間	2μs以下 (出力ケーブル1m以下)	-
軸許容荷重 (電氣的)	ラジアル: 19.6N (2kgf) スラスト: 9.8N (1kgf)	9.8N (1kgf) 4.9N (0.5kgf)
許容最高回転数 (機械的)	6,000r/min	6,000r/min
使用周囲温度 / 湿度	-10°C~70°C RH35%~90% 結露しないこと	-10°C~70°C RH35%~90% 結露しないこと
保存周囲温度	-20°C~80°C	-20°C~80°C
耐振動	耐久55Hz 複振幅1.5mm X, Y, Z方向各2時間	耐久55Hz 複振幅1.5mm X, Y, Z方向各2時間
耐衝撃	耐久500m/s ² (約50G) X, Y, Z方向各3回	耐久500m/s ² (約50G) X, Y, Z方向各3回
ケーブル	外径φ4.2 (5芯) ビニール線AWG28 絶縁シールドケーブル (長さ1m)	外径φ4.2 (5芯) ビニール線AWG28 絶縁シールドケーブル (長さ1m)
質量	220g	220g

※通信回路内蔵対応可能

外形寸法図

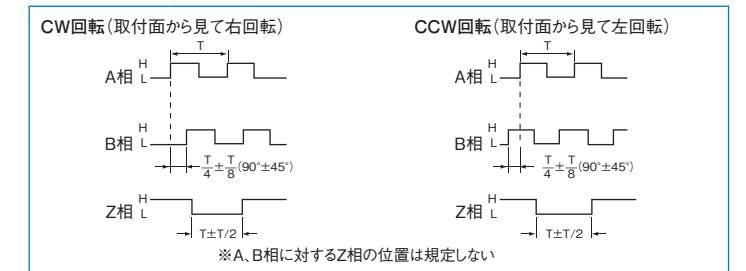


出力回路図

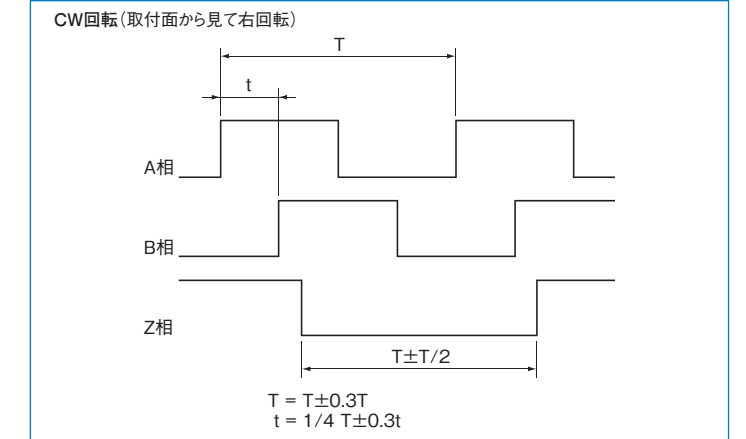


OVとFG (フレームグランド) の間にコンデンサ (0.1μF) が接続されています。

出力波形図 (矩形波)



出力波形図 (通信回路内蔵 [×2・×4・×5・×8・×10・×16・×20])



スプリングフランジ MEH-50 (オプション)

