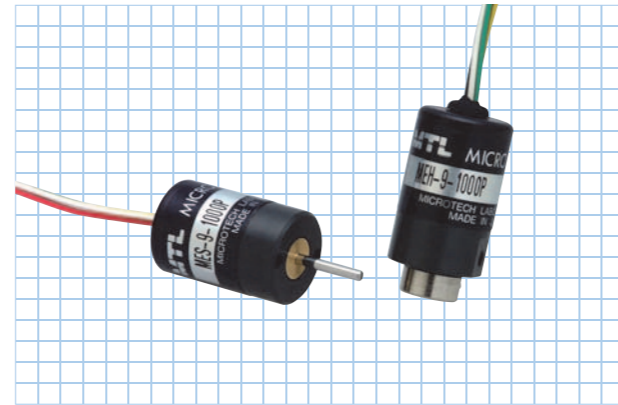


ME-9-P series

[矩形波/インクリメンタル]



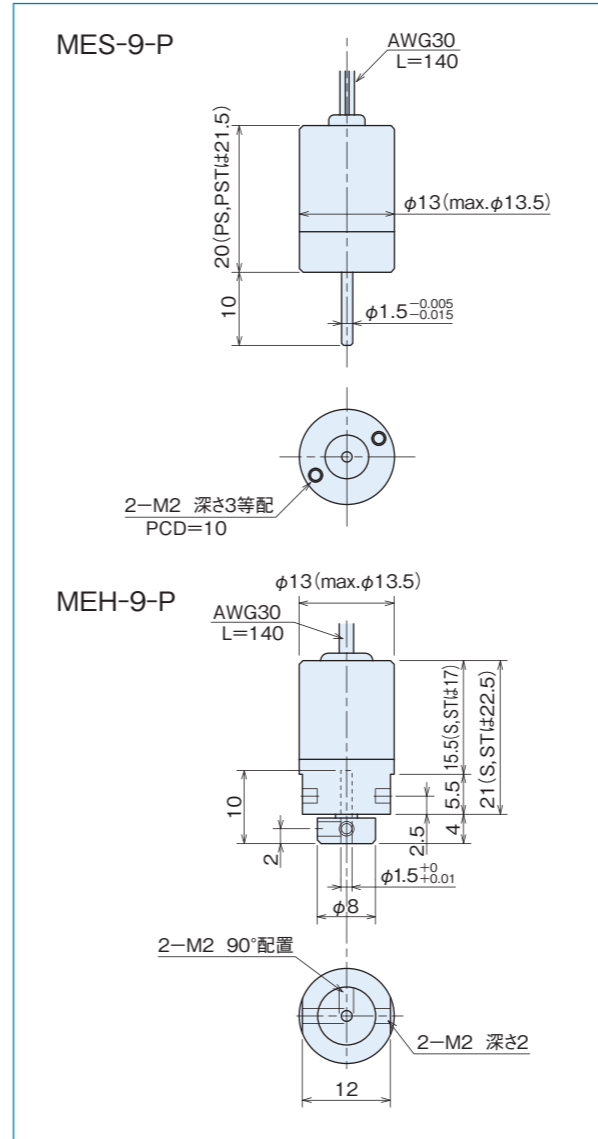
仕様

項目	型式名	
	ME	-9-P
軸形状	●S=片軸 ●H=中空軸	●ST□(2・4・8・16)
パルス数	●無記入=電圧出力 ●C=オープンコレクタ出力 ●E=ラインドライバ出力	●ST□(2・4・8・16)
出力回路	●無記入=電圧出力 ●C=オープンコレクタ出力 ●E=ラインドライバ出力	●ST□(2・4・8・16)
項目	矩形波	通信回路内蔵 (×2・×4・×8・×16)
電源電圧	DC5V ±10%	DC5V ±5%
消費電流	40mA以下 (無負荷時)	50mA以下 (無負荷時)
検出方式	インクリメンタル	インクリメンタル
出力パルス数 (標準) [パルス数/回転]	32 300 900(*) 100 360 1,000(*) 200 500 1,024 256	例 1,000×2 (2000) 1,000×4 (4000) 1,000×8 (8000) 1,000×16 (16000)
出力相	A、B、Z相 (Z="H")	A、B、Z相
出力形態	矩形波	矩形波
出力容量	シンク電流:20mA 残留電圧:0.5V以下 (10mA時) 負荷電圧:DC13.2V max. (オープンコレクタ出力)	シンク電流:20mA max. 残留電圧:0.5V以下 (10mA時) 負荷電圧:DC13.2V max. (オープンコレクタ出力)
最高応答周波数 (応答パルス数)	100kHz	オープンコレクタ出力:100kHz ラインドライバ出力:50kHz× (通信倍率)
出力位相差	A、B位相差90°±45° (T/4±T/8) Z相T±T/2 (出力波形図参照)	右図参照
波形立上り立下り時間	2μs以下 (出力ケーブル140mm以下)	1μs以下 (出力ケーブル140mm以下)
軸許容荷重 (電氣的)	ラジアル 1.9N (200gf) スラスト 1.9N (200gf)	0.98N (100gf)
許容最高回転数 (機械的)	6,000r/min	6,000r/min
使用周囲温度/湿度	0°C~60°C RH35%~90% 結露しないこと	0°C~60°C RH35%~90% 結露しないこと
保存周囲温度	-20°C~80°C	-20°C~80°C
耐振動	耐久55Hz 複振幅1.5mm X、Y、Z方向各2時間	耐久55Hz 複振幅1.5mm X、Y、Z方向各2時間
耐衝撃	耐久500m/s ² (約50G) X、Y、Z方向各3回	耐久500m/s ² (約50G) X、Y、Z方向各3回
ケーブル	電圧・オープンコレクタ:ビニール線 (AWG30) ケーブル長140mm ラインドライバ:ビニール線 (AWG32) ケーブル長330mm	オープンコレクタ:ビニール線 (AWG30) ケーブル長140mm ラインドライバ:ビニール線 (AWG32) ケーブル長330mm
質量	10g	20g

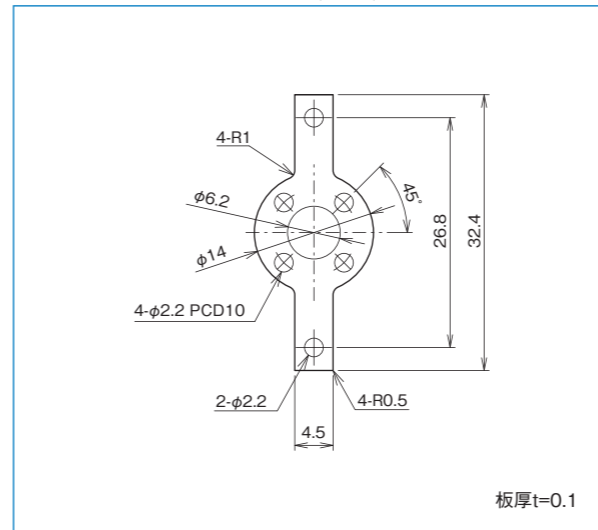
※通信回路内蔵対応可能

※内部通信回路内蔵タイプは、電圧出力非対応

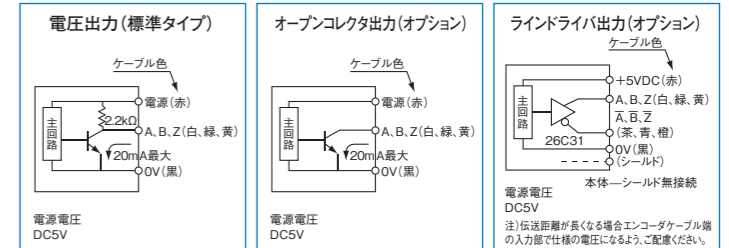
外形寸法図



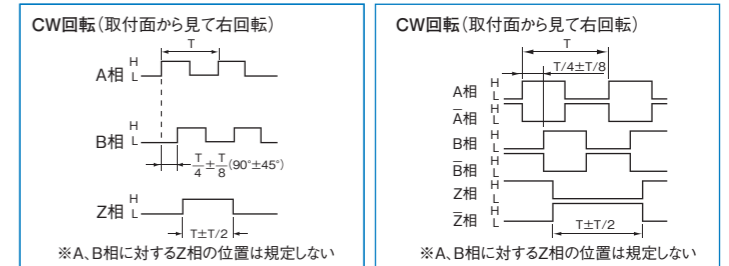
スプリングフランジ MEH-9 (付属)



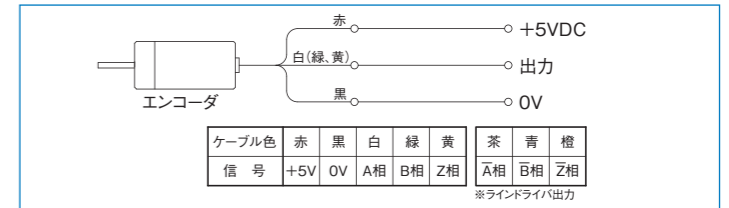
出力回路図 (矩形波)



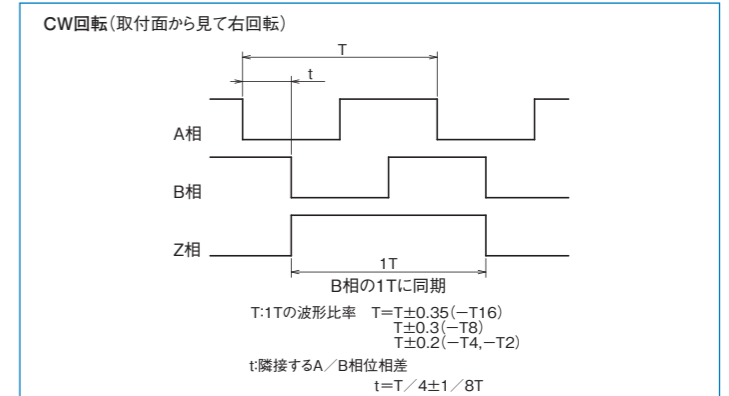
出力波形図 (矩形波) 電圧/オープンコレクタ



出力結線図 (通信回路内蔵 [×2・×4・×8・×16])



出力波形図 オープンコレクタ出力 (通信回路内蔵 [×2・×4・×8・×16])



出力波形図 ラインドライバ出力 (通信回路内蔵 [×2・×4・×8・×16])

