

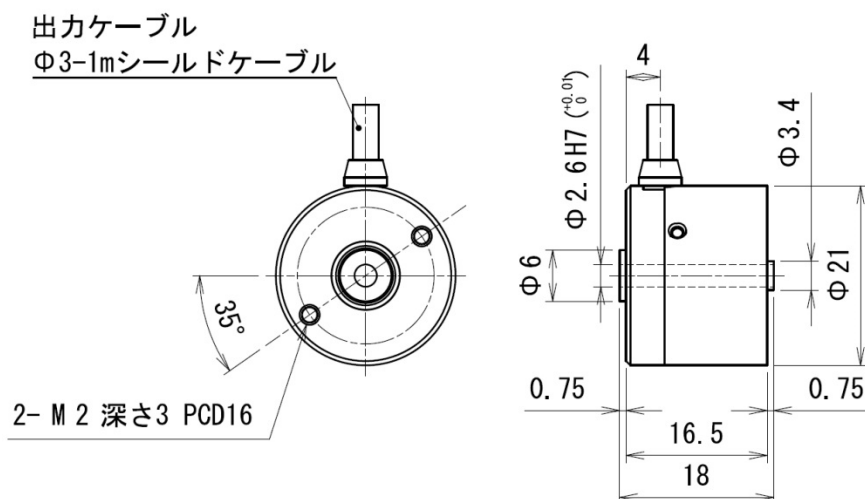
MEH-14-2250PSTN32E

外形φ21mm×高さ16.5mm インクリメンタルエンコーダ
分解能72000(2250×32)、中空軸φ2.6

エンコーダ仕様

- ・電源電圧 DC5V±5%
- ・消費電流 150mA以下(無負荷時)
- ・分解能 72000(2250×32)
- ・出力相 A、 \bar{A} 、B、 \bar{B} 、Z、 \bar{Z} 相、CS相(U、 \bar{U} 、V、 \bar{V} 、W、 \bar{W})
- ・応答周波数 50kHz×分割数(2、4、5、8、10、16、20、32)
- ・許容回転数 6000rpm(機械的)
- ・軸許容荷重(ラジアル) 1.96N(200g)
(アキスト) 1.96N(200g)
- ・使用周囲温度 -10°C~+70°C/RH35%~90%
- ・保存周囲温度 -20°C~+80°C
- ・耐振動 55Hz 複振幅1.5m X、Y、Z方向 各2時間
- ・耐衝撃 500m/s²(約50G) X、Y、Z方向 各3回
- ・ケーブル 外形φ3-8芯絶縁シールドケーブルAWG30(長さ1m)※CS相付は16芯
- ・重量 35g

エンコーダ外形図



マイクロテック・ラボラトリー株式会社
MICROTECH LABORATORY INC.

■本社 〒252-0318 神奈川県相模原市南区上鶴間本町8-1-46 PHONE: 042-746-0123(代) FAX: 042-746-0960

E-mail: mtl@mtl.co.jp

URL <http://www.mtl.co.jp>