

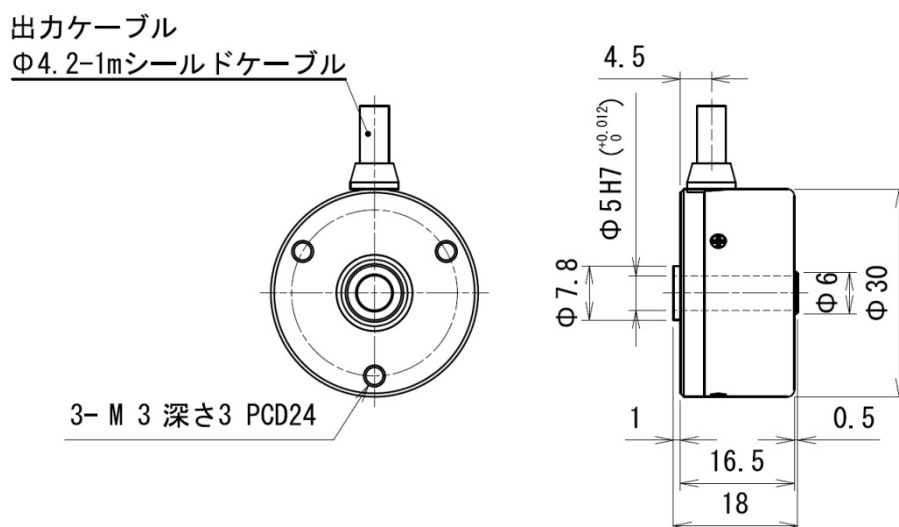
# MEH-19-3375PSTN32E

外形φ30mm×高さ16.5mm インクリメンタルエンコーダ  
分解能108000(3375×32)、中空軸φ5

## エンコーダ仕様

- ・電源電圧 DC5V±5%
- ・消費電流 150mA以下(無負荷時)
- ・分解能 108000(3375×32)
- ・出力相 A、 $\bar{A}$ 、B、 $\bar{B}$ 、Z、 $\bar{Z}$ 相、CS相(U、 $\bar{U}$ 、V、 $\bar{V}$ 、W、 $\bar{W}$ )
- ・応答周波数 50kHz×分割数(2、4、5、8、10、16、20、32)
- ・許容回転数 6000rpm(機械的)
- ・軸許容荷重(ラジアル) 14.7N(1.5kg)  
(タスト) 4.9N(0.5kg)
- ・使用周囲温度 -10°C~+70°C/RH35%~90%
- ・保存周囲温度 -20°C~+80°C
- ・耐振動 55Hz 複振幅1.5m X、Y、Z方向 各2時間
- ・耐衝撃 500m/s<sup>2</sup>(約50G) X、Y、Z方向 各3回
- ・ケーブル 外形φ4.2-8芯絶縁シールドケーブルAWG28(長さ1m) ※CS相付は16芯
- ・重量 57g

## エンコーダ外形図



**MTL** マイクロテック・ラボラトリー株式会社  
MICROTECH LABORATORY INC.

■本社 〒252-0318 神奈川県相模原市南区上鶴間本町8-1-46 PHONE: 042-746-0123(代) FAX: 042-746-0960

E-mail: mtl@mtl.co.jp

URL <http://www.mtl.co.jp>