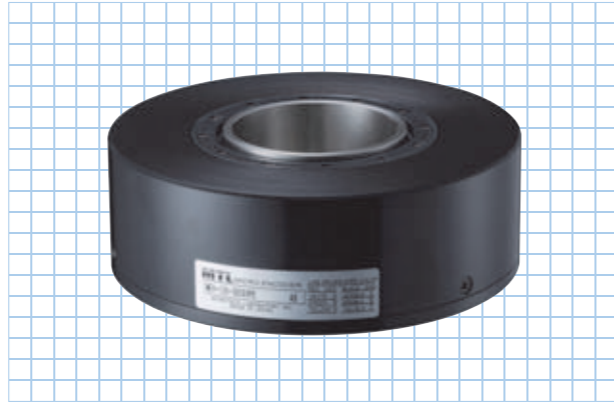


# MEH-130-P series

[矩形波 / インクリメンタル]

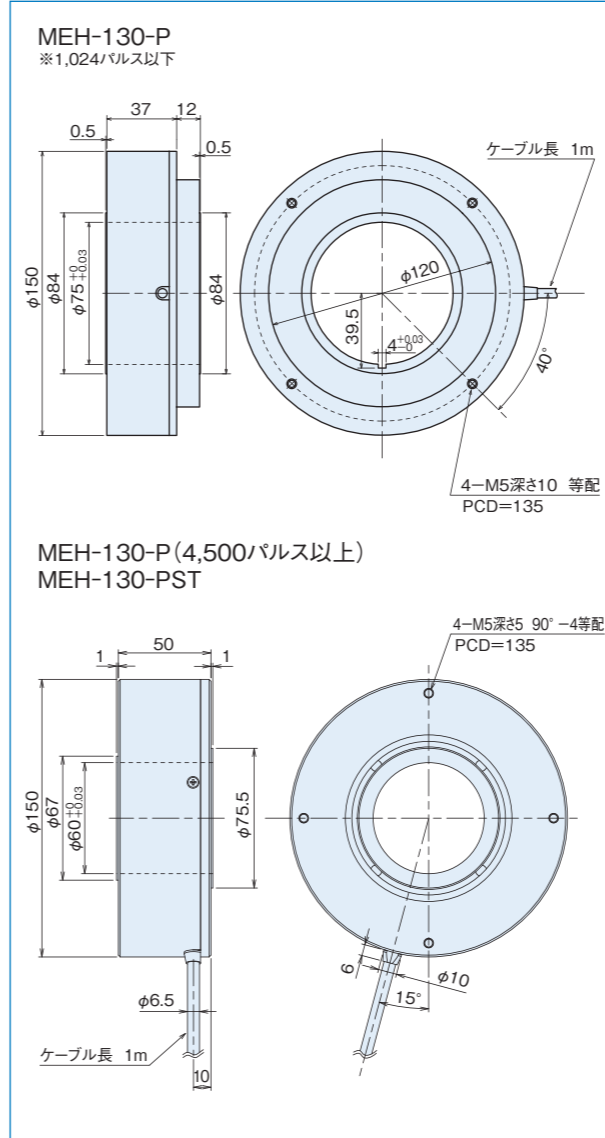


## 仕様

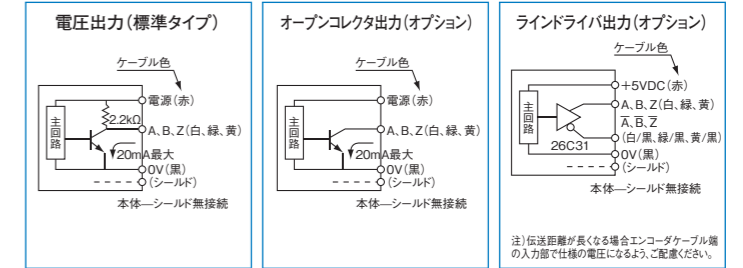
| 項目                      | 型式名 MEH-130- <input type="checkbox"/> P <input type="checkbox"/>  |  |              |
|-------------------------|---|--|--------------|
|                         | パルス数      出力回路<br>●無記入=電圧出力      ●E=ラインドライバ出力<br>●C=オープンコレクタ出力      ●ST□(2・4・5・8・10・16・20)                              |  |              |
|                         | 矩形波   | 通信回路内蔵 (×2・×4・×5・×8・×10・×16・×20)   |              |
| 電源電圧                    | 電圧 / オープンコレクタ: DC5V-5%~12V+10%<br>オープンコレクタDC24V: DC24V±10%<br>ラインドライバ: DC5V±5%  | 電圧: DC5V-5%~12V+10%<br>オープンコレクタ: DC5V-5%~24V+10%<br>ラインドライバ: DC5V±5%   |              |
| 消費電流                    | 1,024パルス以下 60mA以下<br>4,500パルス以上 100mA以下 (無負荷時)  | 150mA以下 (無負荷時)   |              |
| 検出方式                    | インクリメンタル  | インクリメンタル   |              |
| 出力パルス数 (標準) [パルス数 / 回転] | 360      5,000      28,125 (※)  | 例 32,400×2 (64,800)<br>32,400×4 (129,600)<br>32,400×5 (162,000)<br>32,400×8 (259,200)<br>32,400×10 (324,000)<br>32,400×16 (518,400)<br>32,400×20 (648,000) |              |
|                         | 512      9,000      32,400 (※)<br>600      11,250 (※)      36,000 (※)<br>1,024      20,250 (※)<br>4,500      25,000 (※) |  |              |
| 出力相                     | A, B, Z相  | A, B, Z相   |              |
| 出力形態                    | 矩形波   | 矩形波  |              |
| 出力容量                    | シンク電流: 20mA<br>残留電圧: 0.5V以下 (10mA時)   | -  |              |
| 最高応答周波数 (応答パルス数)        | 100kHz  | ラインドライバ出力: 75kHz×(通信率)<br>オープンコレクタ出力: 100kHz   |              |
| 出力位相差                   | A, B位相差 90°±45° (T/4±T/8)<br>Z相 T±T/2 (出力波形図参照)   | 右図参照   |              |
| 波形立上り立下り時間              | 2μs以下 (出力ケーブル1m以下)  | -  |              |
| 軸許容荷重 (電氣的)             | ラジアル  | 19.6N (2kgf)   | 19.6N (2kgf) |
|                         | スラスト  | 9.8N (1kgf)  | 9.8N (1kgf)  |
| 許容最高回転数 (機械的)           | 1,000r/min  | 1,000r/min   |              |
| 使用周囲温度 / 湿度             | 0°C~60°C<br>RH35%~90% 結露しないこと   | 0°C~60°C<br>RH35%~90% 結露しないこと  |              |
| 保存周囲温度                  | -20°C~80°C  | -20°C~80°C   |              |
| 耐振動                     | 耐久55Hz 複振幅1.5mm<br>X, Y, Z方向各2時間  | 耐久55Hz 複振幅1.5mm<br>X, Y, Z方向各2時間   |              |
| 耐衝撃                     | 耐久500m/s <sup>2</sup> (約50G)<br>X, Y, Z方向各3回  | 耐久500m/s <sup>2</sup> (約50G)<br>X, Y, Z方向各3回   |              |
| ケーブル                    | 外径φ4.2ビニール線AWG28 (1024P/R以下)<br>外径φ6.5 (14芯)ビニール線 (4500P/R以上)<br>絶縁シールドケーブル (長さ1m)                                      | 外径φ6.5 (14芯)ビニール線AWG28<br>絶縁シールドケーブル (長さ1m)  |              |
| 質量                      | 3kg   | 3kg  |              |

※通信回路内蔵対応可能

## 外形寸法図

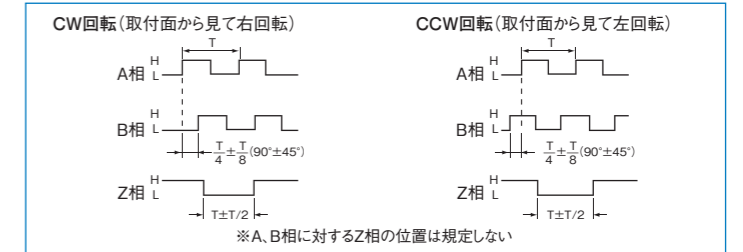


## 出力回路図

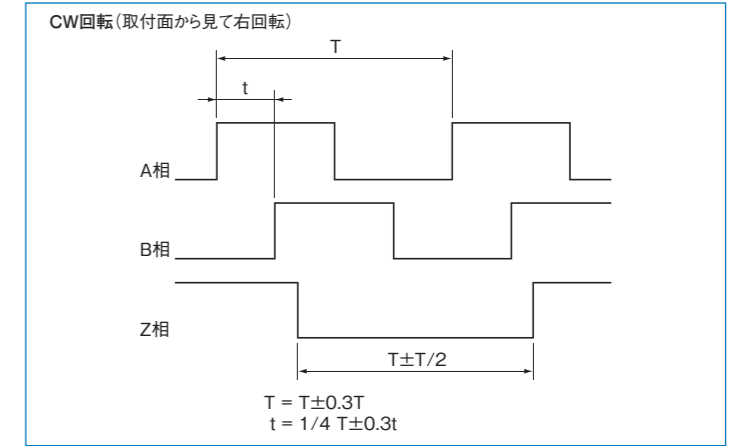


0VとFG (フレームグランド) の間にコンデンサ (0.1μF) が接続されています。

## 出力波形図 (矩形波)



## 出力波形図 (通信回路内蔵 [×2・×4・×5・×8・×10・×16・×20])



## スプリングフランジ MEH-130 (オプション)

