

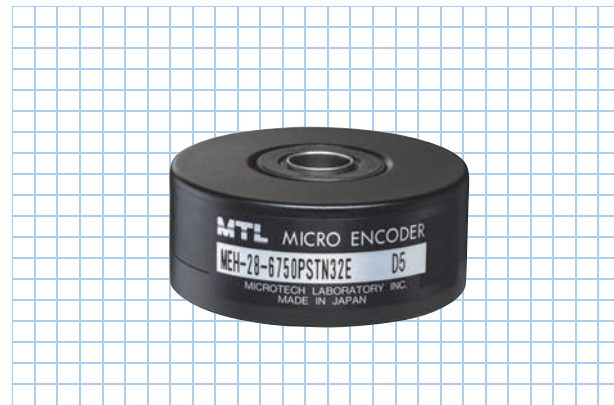
MEH-28 series

[矩形波/インクリメンタル]

- 外形 φ40
- 高さ 16.5mm
- 完全中空構造



中空軸の推奨取付方法は
こちらからご覧いただけます。

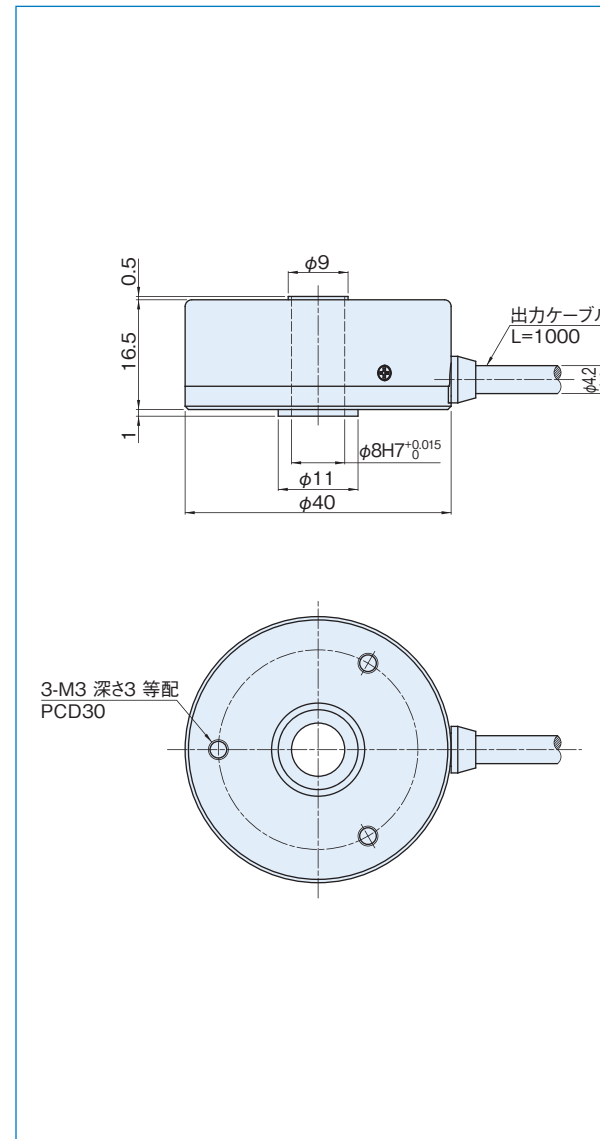


仕様

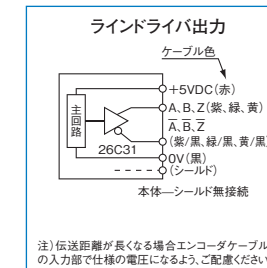
項目	型式名 MEH-28-□PE パルス数	MEH-28-6750PST□E 分割数(2, 4, 5, 8, 10, 16, 20, 32)	MEH-28-3240PST□E 分割数(2, 4, 5, 8, 10, 16, 20, 32)
電 源 電 圧	DC5V±5%		
消 費 電 流	230mA以下(無負荷時)		
検 出 方 式	インクリメンタル		
出力パルス数 (標準) [パルス数/回転]	3240 6750	13500(6750×2) 27000(6750×4) 33750(6750×5) 54000(6750×8) 67500(6750×10) 108000(6750×16) 135000(6750×20) 216000(6750×32)	81000(3240×25) 103680(3240×32) 162000(3240×50) 207360(3240×64) 324000(3240×100) 405000(3240×125) 414720(3240×128) 648000(3240×200) 810000(3240×250) 829440(3240×256) 1296000(3240×400) 1620000(3240×500) 1658880(3240×512)
出力相	A、/A、B、/B、Z、/Z		
出力形態	矩形波、ラインドライバ出力		
出力容量	VoH=2.5V以上、Vol=0.5V以下、Io=±20mA以下		
最高応答周波数 (応答パルス数)	100kHz	60kHz×[#]分割数(最大1.8MHz)	3MHz
出力位相差	T/4±T/8		
Z相	T±T/2	1T(※B相の1Tに同期)	
波形立上り立下り時間	0.5μs以下(ケーブル1m以下)		
軸許容荷重 (電氣的)	ラジアル	14.7N(1.5kgf)	
	スラスト	4.9N(0.5kgf)	
許容最高回転数(機械的)	6000r/min		
使用周囲温度/湿度	-10℃~70℃ RH35%~90% 結露しないこと		
保存周囲温度	-20℃~80℃		
耐 振 動	耐久55Hz 複振幅1.5mm XYZ方向各2時間		
耐 衝 撃	490m/s ² (約50G)XYZ方向各3回		
ケ ー ブ ル	外径φ4.2(8芯)ビニール線AWG30 絶縁シールドケーブル(長さ1m)		
質 量	80g		

※通信回路内蔵対応可能

外形寸法図

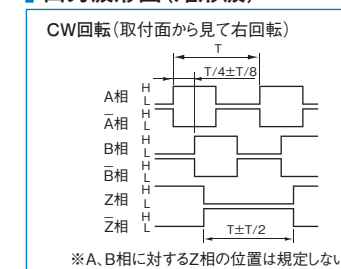


出力回路図

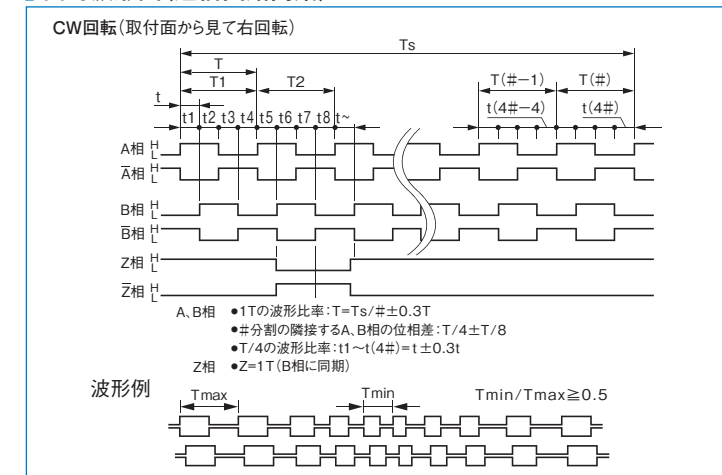


0VとFG(フレームグランド)の間にコンデンサ(0.1μF)が接続されています。

出力波形図(矩形波)



出力波形図(通信回路内蔵)



スプリングフランジ MEH-28(オプション)

