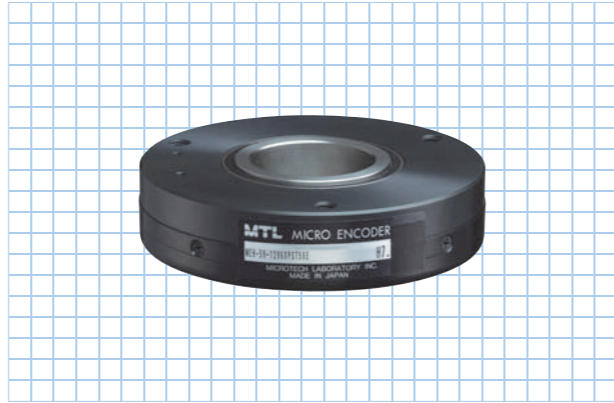


MEH-59 series

[矩形波/インクリメンタル]

- 外形φ70mm×高さ16.5mm インクリメンタルエンコーダ
- 中空軸φ25



中空軸の推奨取付方法は
こちらからご覧いただけます。

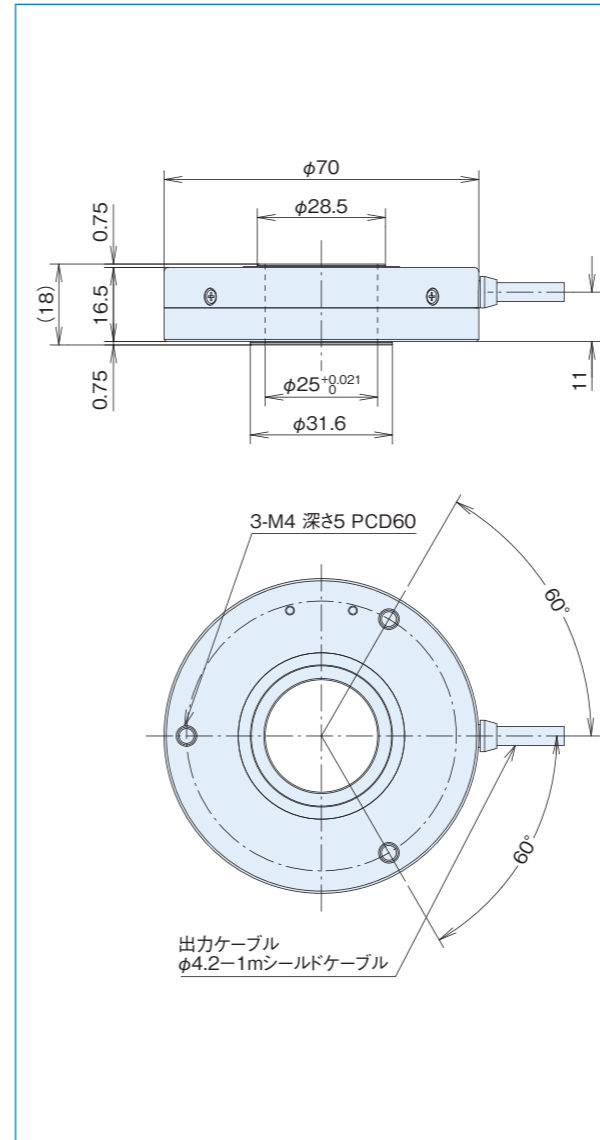


仕様

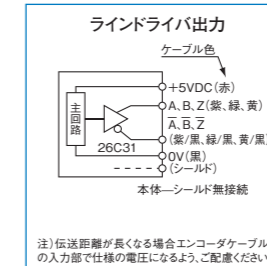
項目	型式名 MEH-59-□PE パルス数	MEH-59-1024PST□E 分割数(2, 4, 5, 8, 10, 16, 20, 32)	MEH-59-12960PST□E 分割数(25, 32, 50, 64, 100, 125, 128, 200, 250, 256, 400, 500, 512)
電 源 電 圧	DC5V±5%		
消 費 電 流	300mA以下(無負荷時)		
検 出 方 式	インクリメンタル		
出力パルス数 (標準) [パルス数/回転]	1024 12960	2048(1024×2) 4096(1024×4) 5120(1024×5) 8192(1024×8) 10240(1024×10) 16384(1024×16) 20480(1024×20) 32768(1024×32)	324000(12960×25) 414720(12960×32) 648000(12960×50) 829440(12960×64) 1296000(12960×100) 1620000(12960×125) 1658880(12960×128) 2592000(12960×200) 3240000(12960×250) 3317760(12960×256) 5184000(12960×400) 6480000(12960×500) 6635520(12960×512)
出力相	A./A.B./B./Z./Z		
出力形態	矩形波、ラインドライバ出力		
出力容量	VoH=2.5V以上、Vol=0.5V以下、Io=±20mA以下		
最高応答周波数 (応答パルス数)	100kHz	60kHz×[#]分割数(最大1.8MHz)	3MHz
出力位相差	T/4±T/8		
Z相	T±T/2	1T(※B相の1Tに同期)	
波形立上り立下り時間	0.5μs以下(ケーブル1m以下)		
軸許容荷重 (電氣的)	ラジアル	9.8N(1.0kgf)	
	スラスト	4.9N(0.5kgf)	
許容最高回転数(機械的)	1000r/min		
使用周囲温度/湿度	-10℃~70℃ RH35%~90% 結露しないこと		
保存周囲温度	-20℃~80℃		
耐 振 動	耐久55Hz 複振幅1.5mm XYZ方向各2時間		
耐 衝 撃	490m/s ² (約50G)XYZ方向各3回		
ケ ー ブ ル	外径φ4.2(8芯)ビニール線AWG30 絶縁シールドケーブル(長さ1m)		
質 量	180g		

※通倍回路内蔵対応可能

外形寸法図



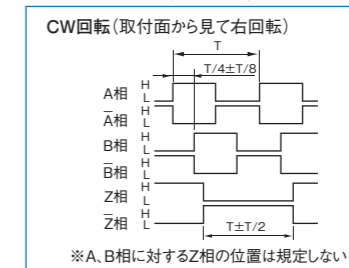
出力回路図



注)伝送距離が長くなる場合エンコーダケーブル端の入力部で仕様の電圧になるよう、ご配慮ください。

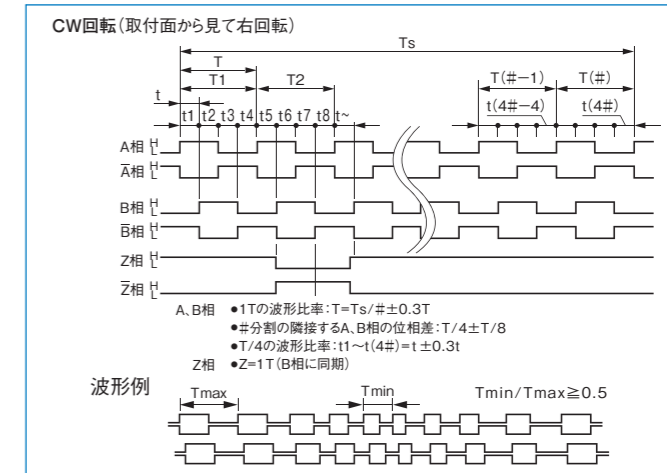
0VとFG(フレームグランド)の間にコンデンサ(0.1μF)が接続されております。

出力波形図(矩形波)



※A, B相に対するZ相の位置は規定しない

出力波形図(通倍回路内蔵)



波形例: A, B相 ●1Tの波形比率: T=Ts/#±0.3T
●#分割の隣接するA, B相の位相差: T/4±T/8
●T/4の波形比率: t1~t(4#)=t±0.3t
Z相 ●Z=1T(B相に同期)

スプリングフランジ MEH-60(オプション)

