

MEH-60-P series

[矩形波/インクリメンタル]

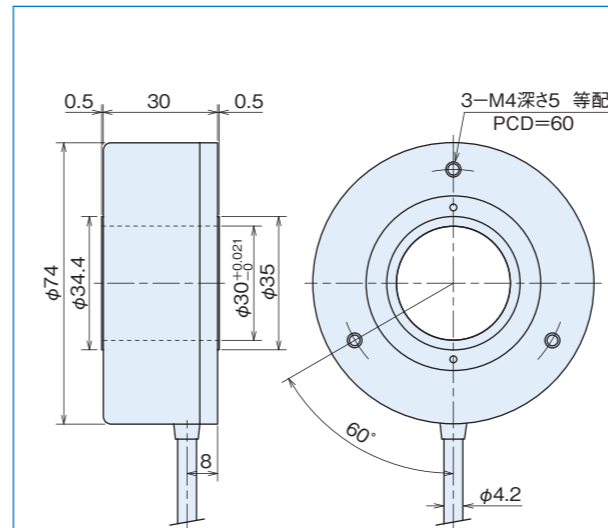


仕様

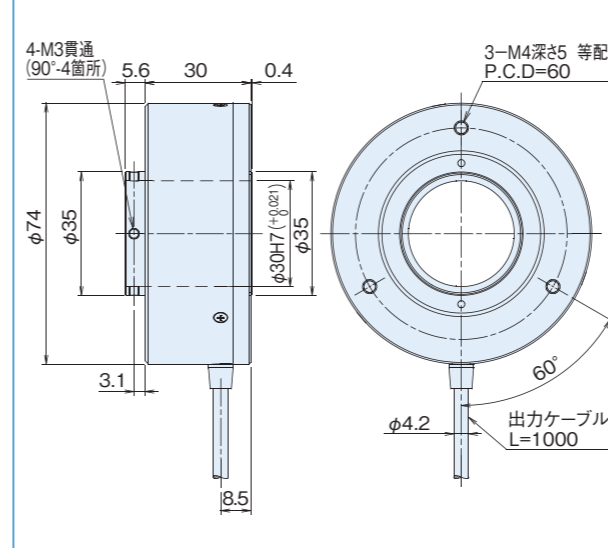
| 項目 | 型式名 | MEH-60- <input type="checkbox"/> P <input type="checkbox"/> |
|-----------------------------|---|--|
| | | パルス数 出力回路 ●無記入=電圧出力 ●E=ラインドライバ出力 ●C=オープンコレクタ出力 ●ST□(2・4・5・8・10・16・20) ●C4=オープンコレクタ出力DC24V |
| | | 矩形波 通倍回路内蔵(×2・×4・×5・×8・×10・×16・×20) |
| 電源電圧 | 電圧 / オープンコレクタ:DC5V-5%~12V+10% オープンコレクタ DC24V:DC24V±10% ラインドライバ:DC5V±5% | 電圧:DC5V-5%~12V+10% オープンコレクタ:DC5V-5%~24V+10% ラインドライバ:DC5V±5% |
| 消費電流 | 60mA以下 ※120mA以下(無負荷時) | 100mA以下(無負荷時) |
| 検出方式 | インクリメンタル | インクリメンタル |
| 出力パルス数 (標準) [パルス数/回転] | 100 600 1,024 8,100(※1) 180 1,000 1,800 9,000(※1) 200 2,000 2,000 10,000(※1) 360 3,600 10,800(※1) 400 4,000 20,250(※1, 2) 500 5,000 21,600(※1, 2) 5,400(※1) | 例 21,600×2(43,200) 21,600×4(86,400) 21,600×5(108,000) 21,600×8(172,800) 21,600×10(216,000) 21,600×16(345,600) 21,600×20(432,000) |
| 出力相 | A, B, Z相 | A, B, Z相 |
| 出力形態 | 矩形波 | 矩形波 |
| 出力容量 | シンク電流:20mA 残留電圧:0.5V以下(10mA時) | - |
| 最高応答周波数 (応答パルス数) | 100kHz | ラインドライバ出力:50kHz×(通倍率) オープンコレクタ出力:100kHz |
| 出力位相差 | A, B位相差90°±45°(T/4±T/8) Z相T±T/2(出力波形図参照) | 右図参照 |
| 波形立上り立下り時間 | 2μs以下(出力ケーブル1m以下) | - |
| 軸許容荷重 (電氣的) | ラジアル 19.6N(2kgf) 9.8N(1kgf) スラスト 9.8N(1kgf) 4.9N(0.5kgf) | 9.8N(1kgf) 4.9N(0.5kgf) |
| 許容最高回転数(機械的) | 1,000r/min | 1,000r/min |
| 使用周囲温度/湿度 | 0°C~60°C RH35%~90% 結露しないこと | 0°C~60°C RH35%~90% 結露しないこと |
| 保存周囲温度 | -20°C~80°C | -20°C~80°C |
| 耐振動 | 耐久55Hz 複振幅1.5mm X, Y, Z方向各2時間 | 耐久55Hz 複振幅1.5mm X, Y, Z方向各2時間 |
| 耐衝撃 | 耐久500m/s ² (約50G) X, Y, Z方向各3回 | 耐久500m/s ² (約50G) X, Y, Z方向各3回 |
| ケーブル | 外径φ4.2(5芯)ビニール線AWG28 絶縁シールドケーブル(長さ1m) | 外径φ4.2(5芯)ビニール線AWG28 絶縁シールドケーブル(長さ1m) |
| 質量 | 320g 430g(※2) | 430g |

※1: 通倍回路内蔵対応可能
※2: 質量変更

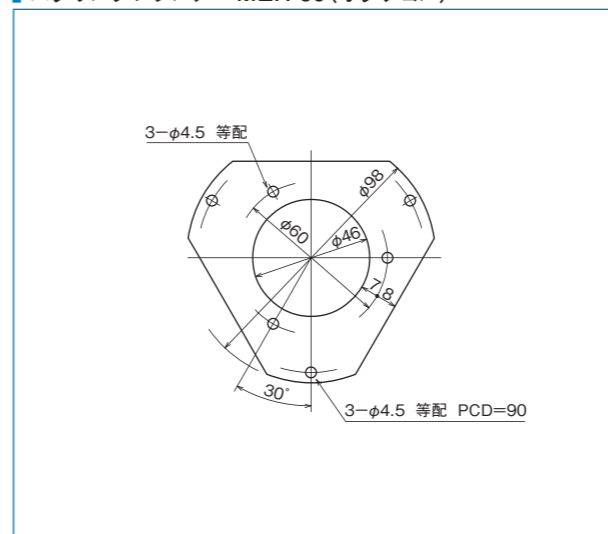
外形寸法図



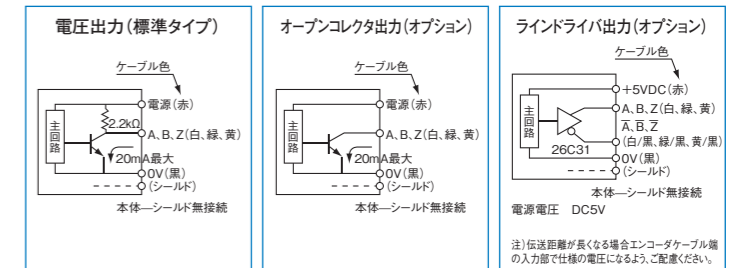
フローシャフトタイプ



スプリングフランジ MEH-60(オプション)

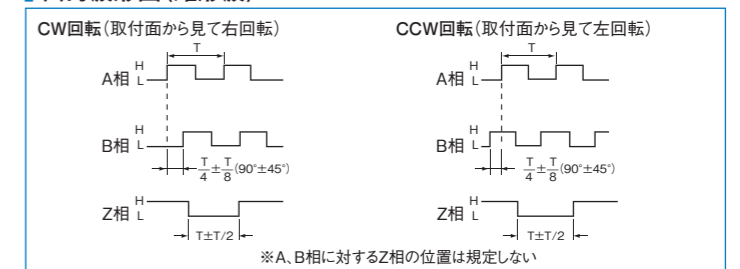


出力回路図



0VとFG(フレームグランド)の間にコンデンサ(0.1μF)が接続されています。

出力波形図(矩形波)



出力波形図(通倍回路内蔵[×2・×4・×5・×8・×10・×16・×20])

