

MEH-60-P series

[矩形波/インクリメンタル]

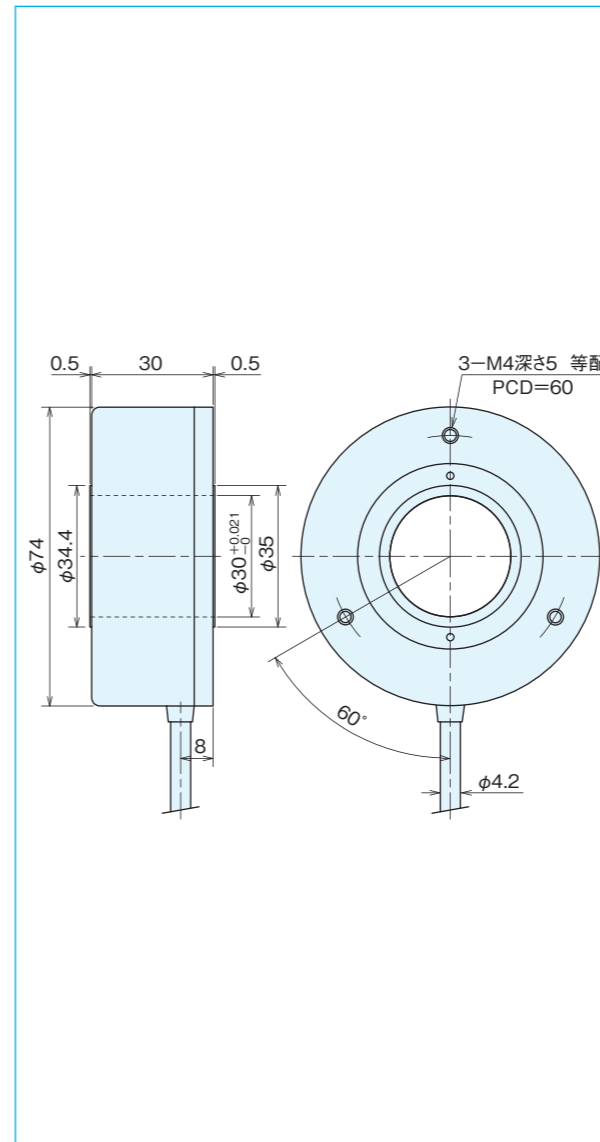


仕様

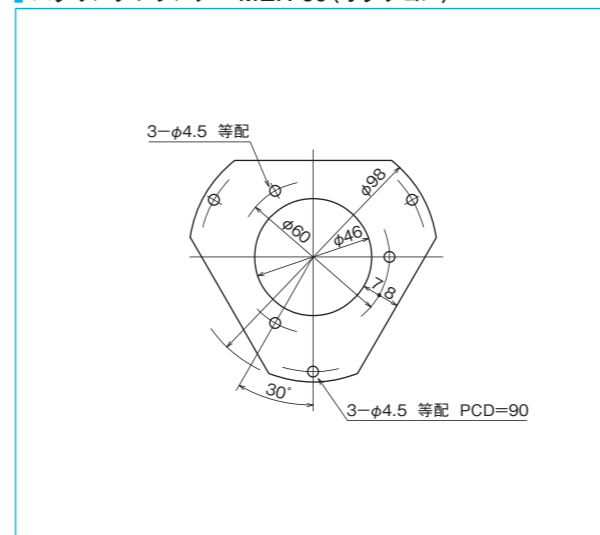
型式名		MEH-60- <input type="text"/> P <input type="text"/>	
項目	パルス数	出力回路 ●無記入=電圧出力 ●C=オープンコレクタ出力 ●C4=オープンコレクタ出力DC24V	
		●E=ラインドライバ出力 ●ST□(2・4・5・8・10・16・20)	
		矩形波	通倍回路内蔵 (×2・×4・×5・×8・×10・×16・×20)
電源電圧		電圧/オープンコレクタ:DC5V-5%~12V+10% オープンコレクタ DC24V:DC24V±10% (※)オープンコレクタ出力:20,250,21,600はDC5V-5%~DC12V+10% ラインドライバ:DC5V±5%	電圧:DC5V-5%~12V+10% オープンコレクタ:DC5V-5%~24V+10%(10,800パルス以下) (※)オープンコレクタ出力:20,250,21,600はDC5V-5%~DC12V+10% ラインドライバ:DC5V±5%
消費電流		60mA以下 ※120mA以下(無負荷時)	100mA以下(無負荷時)
検出方式		インクリメンタル	インクリメンタル
出力パルス数 (標準) [パルス数/回転]	100	600	1,024
	180	1,000	8,100(※1)
	200		1,800
	360		2,000
	400		3,600
	500		4,000
			5,000
			5,400(※1)
			8,100(※1)
			9,000(※1)
			10,000(※1)
			10,800(※1)
			20,250(※1,2)
			21,600(※1,2)
			21,600×2(43,200)
			21,600×4(86,400)
			21,600×5(108,000)
			21,600×8(172,800)
			21,600×10(216,000)
			21,600×16(345,600)
			21,600×20(432,000)
出力相	A、B、Z相		A、B、Z相
	矩形波		矩形波
出力容量	シンク電流:20mA 残留電圧:0.5V以下(10mA時)		-
最高応答周波数 (応答パルス数)	100kHz		ラインドライバ出力:50kHz×(通倍率) オープンコレクタ出力:100kHz
出力位相差	A、B位相差90°±45°(T/4±T/8) Z相T±T/2(出力波形参照)		右図参照
波形立上り立下り時間	2μs以下(出力ケーブル1m以下)		-
軸許容荷重 (電氣的)	ラジアル	19.6N(2kgf)	9.8N(1kgf)
	スラスト	9.8N(1kgf)	4.9N(0.5kgf)
許容最高回転数(機械的)	1,000r/min		1,000r/min
使用周囲温度/湿度	0°C~60°C RH35%~90% 結露しないこと		0°C~60°C RH35%~90% 結露しないこと
保存周囲温度	-20°C~80°C		-20°C~80°C
耐振動	耐久55Hz 複振幅1.5mm X、Y、Z方向各2時間		耐久55Hz 複振幅1.5mm X、Y、Z方向各2時間
耐衝撃	耐久500m/s ² (約50G) X、Y、Z方向各3回		耐久500m/s ² (約50G) X、Y、Z方向各3回
ケーブル	外径φ4.2(5芯)ビニール線 絶縁シールドケーブル(長さ1m)		外径φ4.2(5芯)ビニール線 絶縁シールドケーブル(長さ1m)
質量	320g 430g(※2)		430g

※1: 通倍回路内蔵対応可能
※2: 質量変更

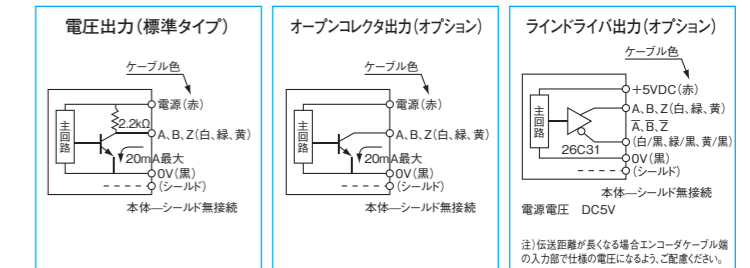
外形寸法図



スプリングフランジ MEH-60(オプション)

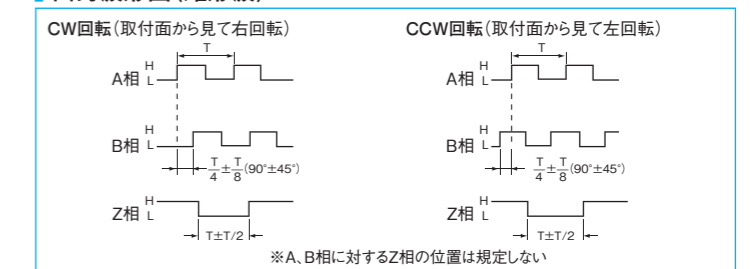


出力回路図



0VとFG(フレームグランド)の間にコンデンサ(0.1μF)が接続されております。

出力波形図(矩形波)



出力波形図(通倍回路内蔵 [×2・×4・×5・×8・×10・×16・×20])

