

# MEH-60-P series

[矩形波/インクリメンタル]



中空軸の推奨取付方法は  
こちらからご覧いただけます。

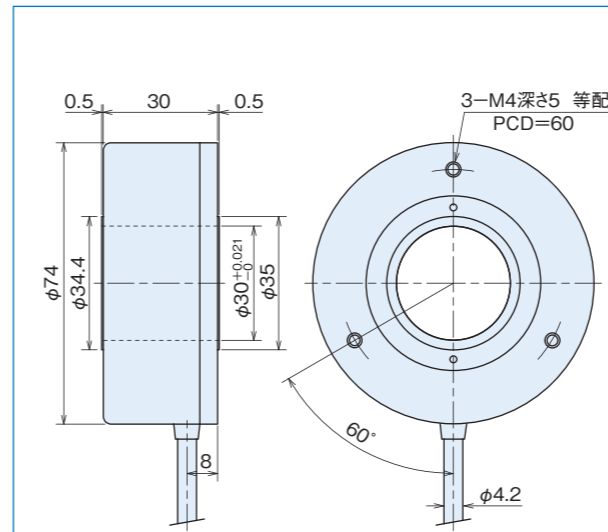


## 仕様

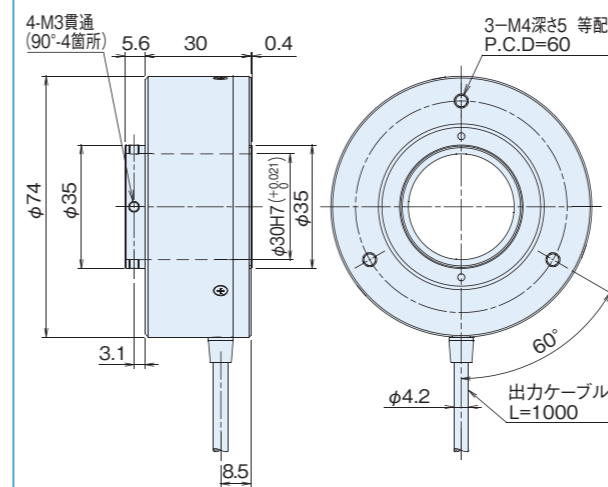
型式名		MEH-60- <input type="checkbox"/> P <input type="checkbox"/>																																							
項目		パルス数	出力回路 ●無記入=電圧出力 ●C=オープンコレクタ出力 ●C4=オープンコレクタ出力DC24V																																						
			●E=ラインドライバ出力 ●ST□(2・4・5・8・10・16・20)																																						
		<table border="1"> <tr> <th>矩形波</th> <th>通信回路内蔵 (×2・×4・×5・×8・×10・×16・×20)</th> </tr> <tr> <td>電圧 / オープンコレクタ: DC5V-5%~12V+10% オープンコレクタ DC24V: DC24V±10% ラインドライバ: DC5V±5%</td> <td>電圧: DC5V-5%~12V+10% オープンコレクタ: DC5V-5%~24V+10% ラインドライバ: DC5V±5%</td> </tr> <tr> <td>消費電流: 60mA以下 ※120mA以下(無負荷時)</td> <td>100mA以下(無負荷時)</td> </tr> <tr> <td>検出方式: インクリメンタル</td> <td>インクリメンタル</td> </tr> <tr> <td>出力パルス数 (標準) [パルス数/回転]</td> <td>例 21,600×2(43,200) 21,600×4(86,400) 21,600×5(108,000) 21,600×8(172,800) 21,600×10(216,000) 21,600×16(345,600) 21,600×20(432,000)</td> </tr> <tr> <td>出力相</td> <td>A, B, Z相</td> </tr> <tr> <td>出力形態</td> <td>矩形波</td> </tr> <tr> <td>出力容量</td> <td>シンク電流: 20mA 残留電圧: 0.5V以下(10mA時)</td> </tr> <tr> <td>最高応答周波数 (応答パルス数)</td> <td>100kHz</td> </tr> <tr> <td>出力位相差</td> <td>A, B位相差90°±45° (T/4±T/8) Z相T±T/2 (出力波形図参照)</td> </tr> <tr> <td>波形立上り立下り時間</td> <td>2μs以下 (出力ケーブル1m以下)</td> </tr> <tr> <td>軸許容荷重 (電氣的)</td> <td>ラジアル 19.6N(2kgf) 9.8N(1kgf) スラスト 9.8N(1kgf) 4.9N(0.5kgf)</td> </tr> <tr> <td>許容最高回転数 (機械的)</td> <td>1,000r/min</td> </tr> <tr> <td>使用周囲温度 / 湿度</td> <td>0°C~60°C RH35%~90% 結露しないこと</td> </tr> <tr> <td>保存周囲温度</td> <td>-20°C~80°C</td> </tr> <tr> <td>耐振動</td> <td>耐久55Hz 複振幅1.5mm X, Y, Z方向各2時間</td> </tr> <tr> <td>耐衝撃</td> <td>耐久500m/s<sup>2</sup>(約50G) X, Y, Z方向各3回</td> </tr> <tr> <td>ケーブル</td> <td>外径φ4.2(5芯)ビニール線AWG28 絶縁シールドケーブル(長さ1m)</td> </tr> <tr> <td>質量</td> <td>320g 430g(※2)</td> </tr> </table>		矩形波	通信回路内蔵 (×2・×4・×5・×8・×10・×16・×20)	電圧 / オープンコレクタ: DC5V-5%~12V+10% オープンコレクタ DC24V: DC24V±10% ラインドライバ: DC5V±5%	電圧: DC5V-5%~12V+10% オープンコレクタ: DC5V-5%~24V+10% ラインドライバ: DC5V±5%	消費電流: 60mA以下 ※120mA以下(無負荷時)	100mA以下(無負荷時)	検出方式: インクリメンタル	インクリメンタル	出力パルス数 (標準) [パルス数/回転]	例 21,600×2(43,200) 21,600×4(86,400) 21,600×5(108,000) 21,600×8(172,800) 21,600×10(216,000) 21,600×16(345,600) 21,600×20(432,000)	出力相	A, B, Z相	出力形態	矩形波	出力容量	シンク電流: 20mA 残留電圧: 0.5V以下(10mA時)	最高応答周波数 (応答パルス数)	100kHz	出力位相差	A, B位相差90°±45° (T/4±T/8) Z相T±T/2 (出力波形図参照)	波形立上り立下り時間	2μs以下 (出力ケーブル1m以下)	軸許容荷重 (電氣的)	ラジアル 19.6N(2kgf) 9.8N(1kgf) スラスト 9.8N(1kgf) 4.9N(0.5kgf)	許容最高回転数 (機械的)	1,000r/min	使用周囲温度 / 湿度	0°C~60°C RH35%~90% 結露しないこと	保存周囲温度	-20°C~80°C	耐振動	耐久55Hz 複振幅1.5mm X, Y, Z方向各2時間	耐衝撃	耐久500m/s <sup>2</sup> (約50G) X, Y, Z方向各3回	ケーブル	外径φ4.2(5芯)ビニール線AWG28 絶縁シールドケーブル(長さ1m)	質量	320g 430g(※2)
矩形波	通信回路内蔵 (×2・×4・×5・×8・×10・×16・×20)																																								
電圧 / オープンコレクタ: DC5V-5%~12V+10% オープンコレクタ DC24V: DC24V±10% ラインドライバ: DC5V±5%	電圧: DC5V-5%~12V+10% オープンコレクタ: DC5V-5%~24V+10% ラインドライバ: DC5V±5%																																								
消費電流: 60mA以下 ※120mA以下(無負荷時)	100mA以下(無負荷時)																																								
検出方式: インクリメンタル	インクリメンタル																																								
出力パルス数 (標準) [パルス数/回転]	例 21,600×2(43,200) 21,600×4(86,400) 21,600×5(108,000) 21,600×8(172,800) 21,600×10(216,000) 21,600×16(345,600) 21,600×20(432,000)																																								
出力相	A, B, Z相																																								
出力形態	矩形波																																								
出力容量	シンク電流: 20mA 残留電圧: 0.5V以下(10mA時)																																								
最高応答周波数 (応答パルス数)	100kHz																																								
出力位相差	A, B位相差90°±45° (T/4±T/8) Z相T±T/2 (出力波形図参照)																																								
波形立上り立下り時間	2μs以下 (出力ケーブル1m以下)																																								
軸許容荷重 (電氣的)	ラジアル 19.6N(2kgf) 9.8N(1kgf) スラスト 9.8N(1kgf) 4.9N(0.5kgf)																																								
許容最高回転数 (機械的)	1,000r/min																																								
使用周囲温度 / 湿度	0°C~60°C RH35%~90% 結露しないこと																																								
保存周囲温度	-20°C~80°C																																								
耐振動	耐久55Hz 複振幅1.5mm X, Y, Z方向各2時間																																								
耐衝撃	耐久500m/s <sup>2</sup> (約50G) X, Y, Z方向各3回																																								
ケーブル	外径φ4.2(5芯)ビニール線AWG28 絶縁シールドケーブル(長さ1m)																																								
質量	320g 430g(※2)																																								

※1: 通信回路内蔵対応可能  
※2: 質量変更

## 外形寸法図

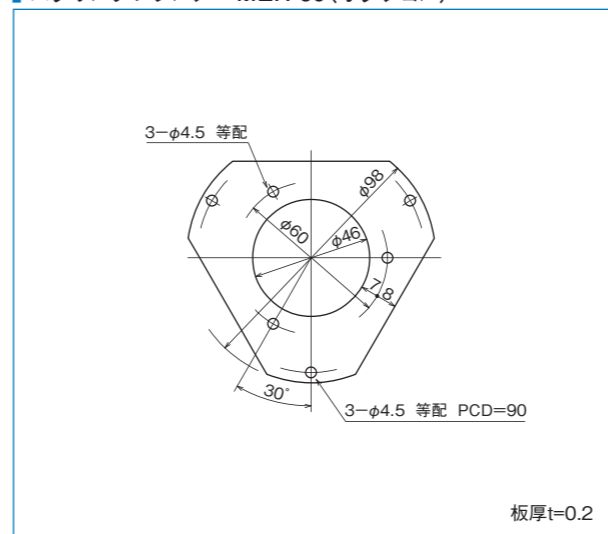


## フォロージャフトタイプ

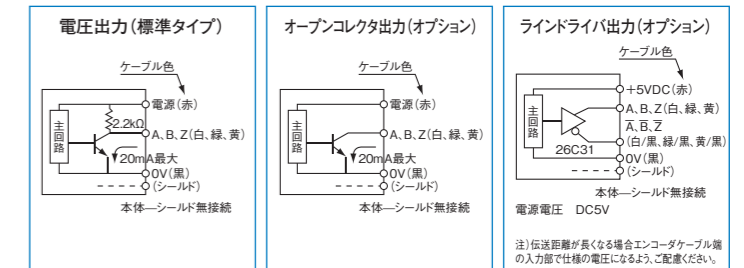


※フォロージャフトタイプの中空軸内径はφ30mmの他にφ21mmもご用意しております。

## スプリングフランジ MEH-60(オプション)

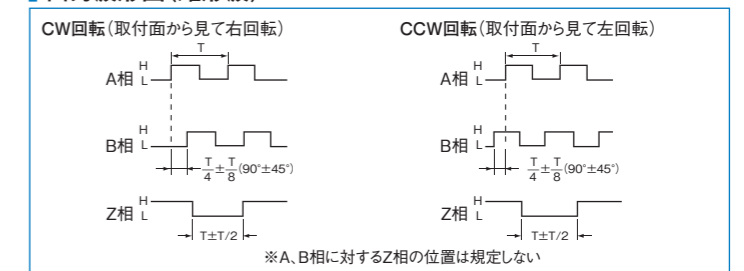


## 出力回路図



0VとFG(フレームグランド)の間にコンデンサ(0.1μF)が接続されております。

## 出力波形図(矩形波)



## 出力波形図(通信回路内蔵 [×2・×4・×5・×8・×10・×16・×20])

