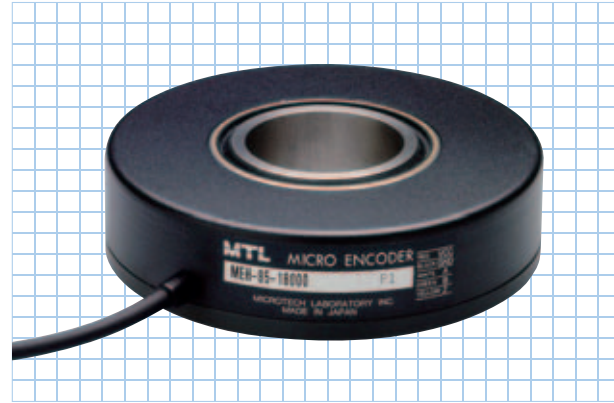


MEH-85-P series

[矩形波 / インクリメンタル]

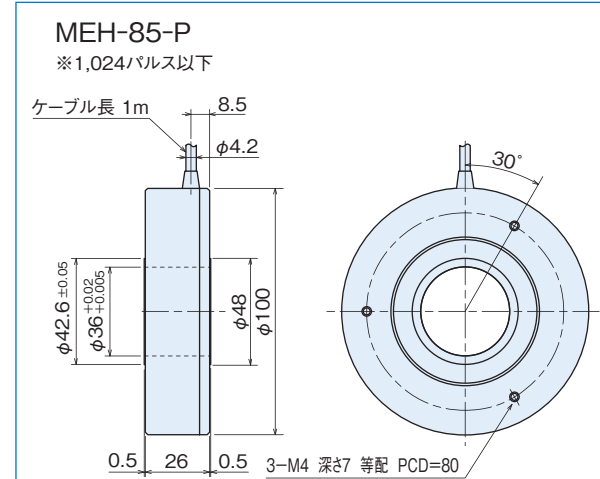


仕様

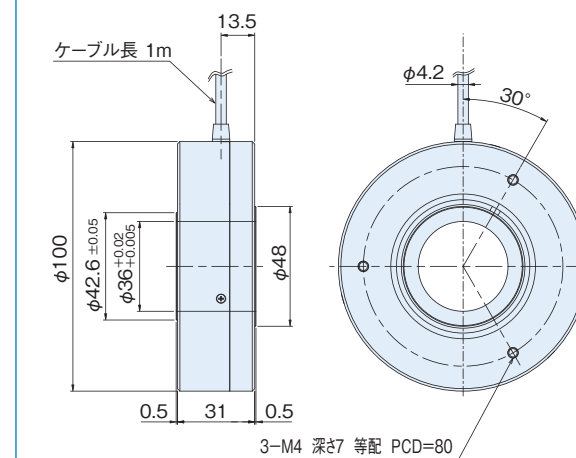
項目	型式名	MEH-85- <input type="checkbox"/> P <input type="checkbox"/>	
		バルス数 ●無記入=電圧出力 ●C=オープンコレクタ出力 ●C4=オープンコレクタ出力DC24V ●E=ラインドライバ出力 ●ST□(2・4・5・8・10・16・20)	
		矩形波	通倍回路内蔵(×2・×4・×5・×8・×10・×16・×20)
電源電圧		電圧 / オープンコレクタ: DC5V-5%~12V+10% オープンコレクタDC24V: DC24V±10% ラインドライバ: DC5V±5%	電圧: DC5V-5%~12V+10% オープンコレクタ: DC5V-5%~24V+10% ラインドライバ: DC5V±5%
消費電流		電圧、オープンコレクタ: 60mA以下(無負荷時) ラインドライバ: 140mA以下(無負荷時)	140mA以下(無負荷時)
検出方式		インクリメンタル	インクリメンタル
出力バルス数 (標準) [バルス数 / 回転]		150 200 500 1,000 1,024 7,200(*) 8,192(*) 10,800(*) 11,250(*) 18,000(*)	例 18,000×2(36,000) 18,000×4(72,000) 18,000×5(90,000) 18,000×8(144,000) 18,000×10(180,000) 18,000×16(288,800) 18,000×20(360,000)
出力相		A、B、Z相	A、B、Z相
出力形態		矩形波	矩形波
出力容量		シンク電流: 20mA 残留電圧: 0.5V以下(10mA時)	-
最高応答周波数 (応答バルス数)		100kHz	電圧 / オープンコレクタ出力: 100kHz ラインドライバ出力: 75kHz×(通倍率)
出力位相差		A、B位相差90°±45°(T/4±T/8) Z相T±T/2(出力波形図参照)	右図参照
波形立上り立下り時間		2μs以下(出力ケーブル1m以下)	-
軸許容荷重 (電氣的)	ラジアル	9.8N(1kgf)	9.8N(1kgf)
	スラスト	4.9N(0.5kgf)	4.9N(0.5kgf)
許容最高回転数(機械的)		1,000r/min	1,000r/min
使用周囲温度 / 湿度		0°C~60°C RH35%~90% 結露しないこと	0°C~60°C RH35%~90% 結露しないこと
保存周囲温度		-20°C~80°C	-20°C~80°C
耐振動		耐久55Hz 複振幅1.5mm X、Y、Z方向各2時間	耐久55Hz 複振幅1.5mm X、Y、Z方向各2時間
耐衝撃		耐久500m/s ² (約50G) X、Y、Z方向各3回	耐久500m/s ² (約50G) X、Y、Z方向各3回
ケーブル		外径φ4.2(5芯)ビニール線AWG28 絶縁シールドケーブル(長さ1m)	外径φ4.2(5芯)ビニール線AWG28 絶縁シールドケーブル(長さ1m)
質量		520g 620g 1,050g	1,050g

※通倍回路内蔵対応可能

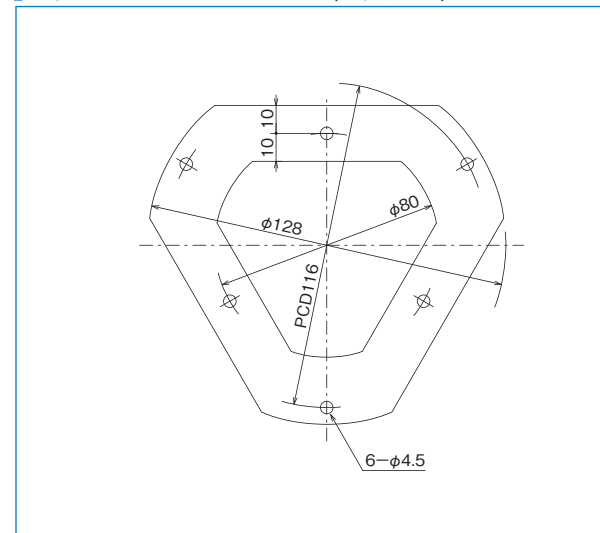
外形寸法図



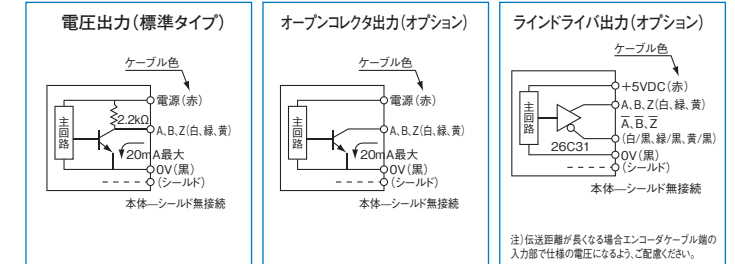
MEH-85-P (1,500バルス以上)、 MEH-85-PS、MEH-85-PST



スプリングフランジ MEH-85(オプション)

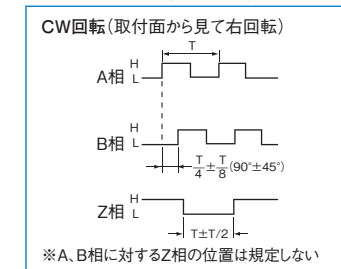


出力回路図



0VとFG(フレームグランド)の間にコンデンサ(0.1μF)が接続されています。

出力波形図(矩形波)



出力波形図(通倍回路内蔵[×2・×4・×5・×8・×10・×16・×20])

