

MEH-85-P series

[矩形波 / インクリメンタル]

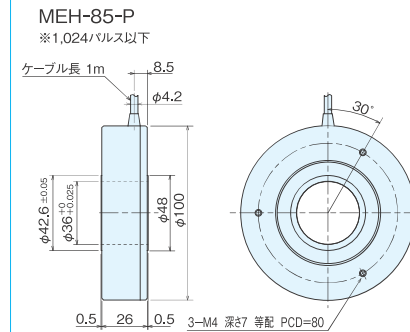


仕様

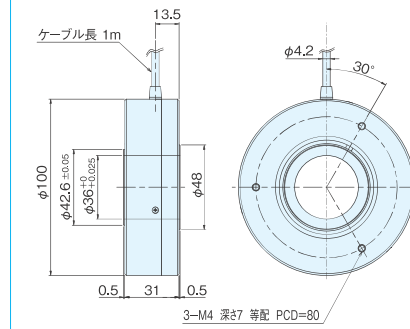
項目		型式名	
		MEH-85-□P	
		パルス数 出力回路 ●無記入=電圧出力 ●E=ラインドライバ出力 ●C=オープンコレクタ出力 ●C4=オープンコレクタ出力DC24V ●ST□(2・4・5・8・10・16・20)	
		電圧 / オープンコレクタ: DC5V-5%~12V+10% オープンコレクタDC24V: DC24V±10% ラインドライバ: DC5V±5%	
電 源 電 圧	矩形波	通信回路内蔵 (×2・×4・×5・×8・×10・×16・×20)	
消 費 電 流	電圧 / オープンコレクタ: 60mA以下 (無負荷時) ラインドライバ: 140mA以下 (無負荷時)	電圧: DC5V-5%~12V+10% オープンコレクタ: DC5V-5%~24V+10% ラインドライバ: DC5V±5%	
検 出 方 式	インクリメンタル	インクリメンタル	
出 力 相 出 力 形 態 出 力 容 量 最 高 応 答 周 波 数 (応答パルス数) 出 力 位 相 差 波 形 立 上 り 立 下 り 時 間	出力パルス数 (標準) [パルス数 / 回転]	150 200 500 1,000 1,024	1,500 3,600 4,500 5,400 5,625 7,200(※) 8,192(※) 10,800(※) 11,250(※) 18,000(※)
	出力相	A, B, Z相	
	出力形態	矩形波	
	出力容量	シンク電流: 20mA 残留電圧: 0.5V以下 (10mA時)	
最高応答周波数 (応答パルス数)	100kHz	電圧 / オープンコレクタ出力: 100kHz ラインドライバ出力: 75kHz×(通信率)	
出力位相差	A, B位相差 90°±45° (T/4±T/8) Z相 T±T/2 (出力波形参照)		右図参照
波形立上り立下り時間	2μs以下 (出力ケーブル1m以下)		
軸許容荷重 (電氣的)	ラジアル	9.8N (1kgf)	
	スラスト	4.9N (0.5kgf)	
許容最高回転数 (機械的)	1,000r/min		
使用周囲温度 / 湿度	0°C~60°C RH35%~90% 結露しないこと		
保存周囲温度	-20°C~80°C		
耐 振 動	耐久55Hz 複振幅1.5mm X, Y, Z方向各2時間		耐久55Hz 複振幅1.5mm X, Y, Z方向各2時間
耐 衝 撃	耐久500m/s ² (約50G) X, Y, Z方向各3回		耐久500m/s ² (約50G) X, Y, Z方向各3回
ケ ー ブ ル	外径φ4.2 (5芯) ビニール線 絶縁シールドケーブル (長さ1m)		外径φ4.2 (5芯) ビニール線 絶縁シールドケーブル (長さ1m)
質 量	520g	620g	1,050g

※通信回路内蔵対応可能

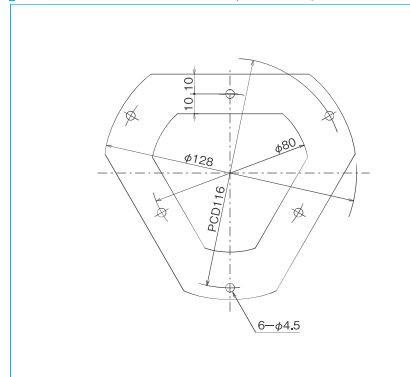
外形寸法図



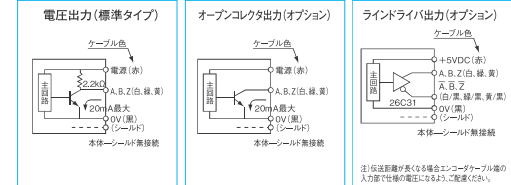
MEH-85-P (1,500パルス以上)、
MEH-85-PS、MEH-85-PS-T



スプリングフランジ MEH-85 (オプション)

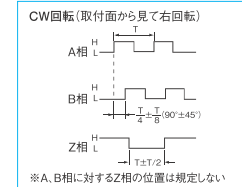


出力回路図



OVとFG (フレームグランド) の間にコンデンサ (0.1μF) が接続されております。

出力波形図 (矩形波)



出力波形図 (通信回路内蔵 ×2・×4・×5・×8・×10・×16・×20)

