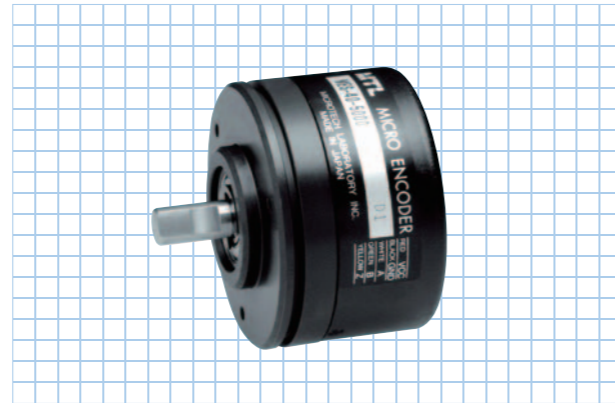


MES-40-P series

[矩形波/インクリメンタル]

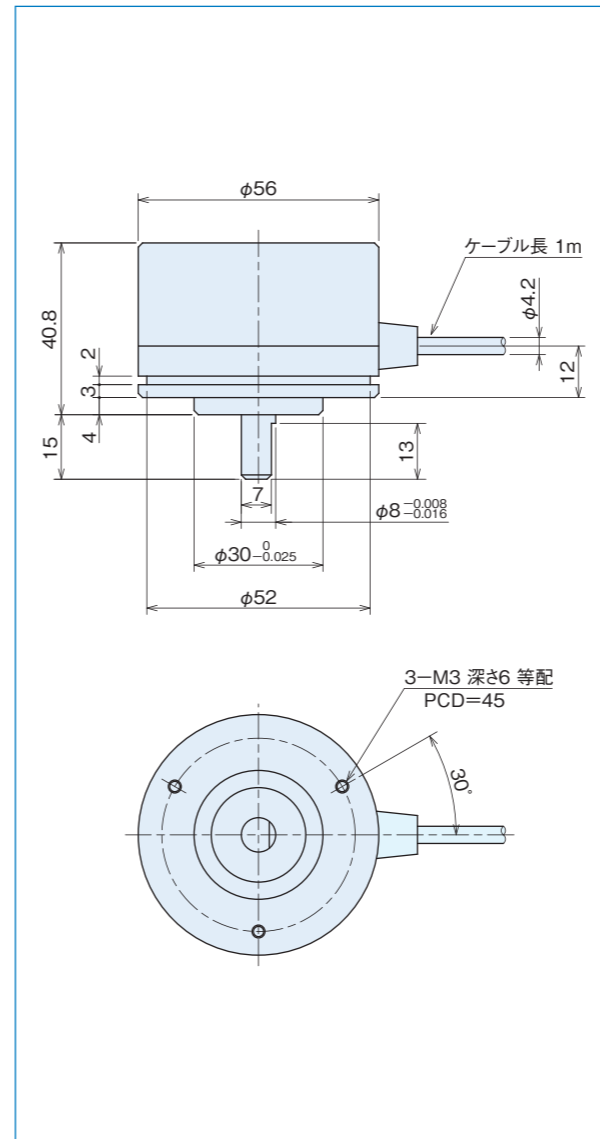


仕様

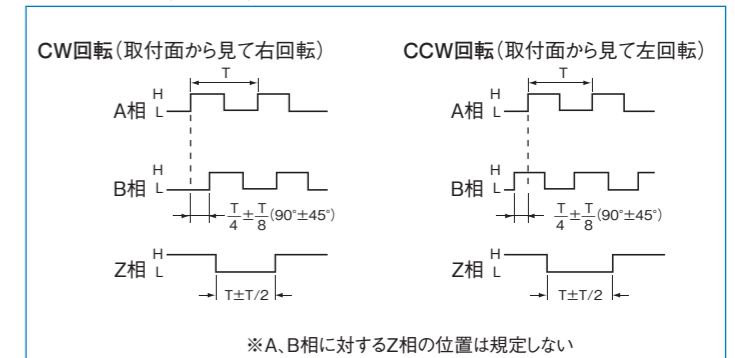
項目	型式名		
	MES-40-□P□	パルス数 出力回路	
	●無記入=電圧出力 ●E=ラインドライバ出力 ●C=オープンコレクタ出力 ●ST□(2・4・5・8・10・16・20) ●C4=オープンコレクタ出力DC24V		
	矩形波	通倍回路内蔵(×2・×4・×5・×8・×10・×16・×20)	
電源電圧	電圧/オープンコレクタ:DC5V-5%~12V+10% オープンコレクタDC24V:DC24V±10% ラインドライバ:DC5V±10%	電圧:DC5V-5%~12V+10% オープンコレクタ:DC5V-5%~24V+15% ラインドライバ:DC5V±5%	
消費電流	50mA以下(無負荷時)	100mA以下(無負荷時)	
検出方式	インクリメンタル	インクリメンタル	
出力パルス数 (標準) [パルス数/回転]	100 600 2,048 8,192(*)	例 10,000×2(20,000) 10,000×4(40,000) 10,000×5(50,000) 10,000×8(80,000) 10,000×10(100,000) 10,000×16(160,000) 10,000×20(200,000)	
	200 720 2,500 9,000(*)		
出力	出力相	A、B、Z相	
	出力形態	矩形波	
	出力容量	シンク電流:20mA 残留電圧:0.5V以下(10mA時)	
	最高応答周波数 (応答パルス数)	100kHz	
	出力位相差	A、B位相差90°±45°(T/4±T/8) Z相T±T/2(出力波形図参照)	
	波形上り立り時間	2μs以下(出力ケーブル1m以下)	
	軸許容荷重 (電氣的)	ラジアル	49N(5kgf)
		スラスト	29.4N(3kgf)
許容最高回転数(機械的)	6,000r/min	6,000r/min	
使用周囲温度/湿度	-10°C~70°C RH35%~90% 結露しないこと	-10°C~70°C RH35%~90% 結露しないこと	
保存周囲温度	-20°C~80°C	-20°C~80°C	
耐振動	耐久55Hz 複振幅1.5mm X、Y、Z方向各2時間	耐久55Hz 複振幅1.5mm X、Y、Z方向各2時間	
耐衝撃	耐久500m/s ² (約50G) X、Y、Z方向各3回	耐久500m/s ² (約50G) X、Y、Z方向各3回	
ケーブル	外径φ4.2(5芯)ビニール線AWG28 絶縁シールドケーブル(長さ1m)	外径φ4.2(5芯)ビニール線AWG28 絶縁シールドケーブル(長さ1m)	
質量	200g	200g	

※通倍回路内蔵対応可能

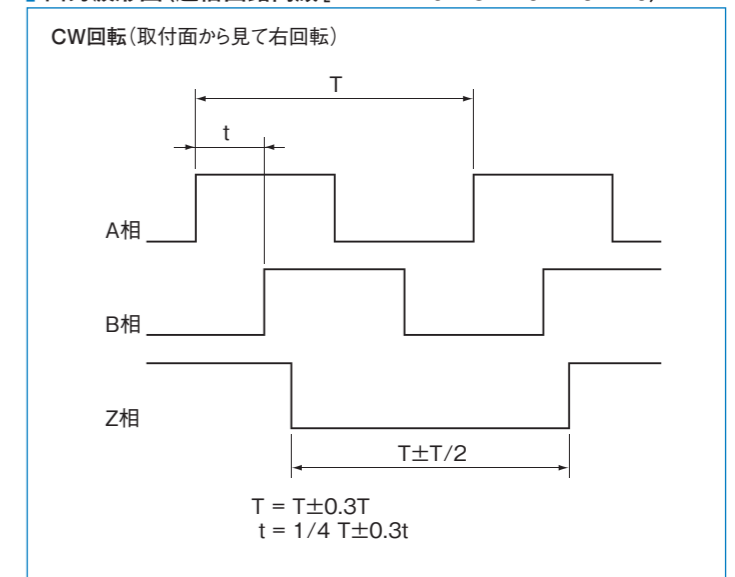
外形寸法図



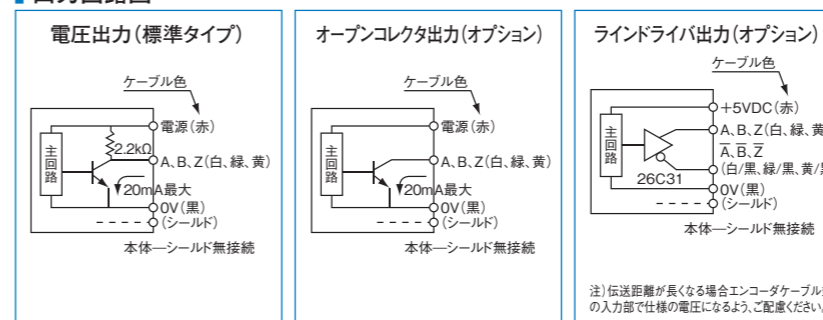
出力波形図(矩形波)



出力波形図(通倍回路内蔵[×2・×4・×5・×8・×10・×16・×20])



出力回路図



0VとFG(フレームグランド)の間にコンデンサ(0.1μF)が接続されています。