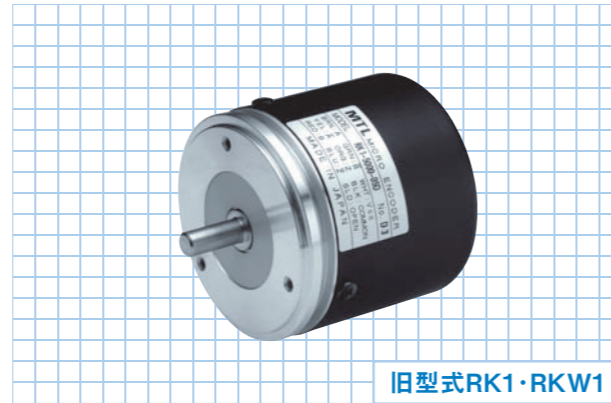


# MES-45 series

[矩形波/インクリメンタル]

- 旧型式RK1・RKW1
- 堅牢型
- 耐環境性

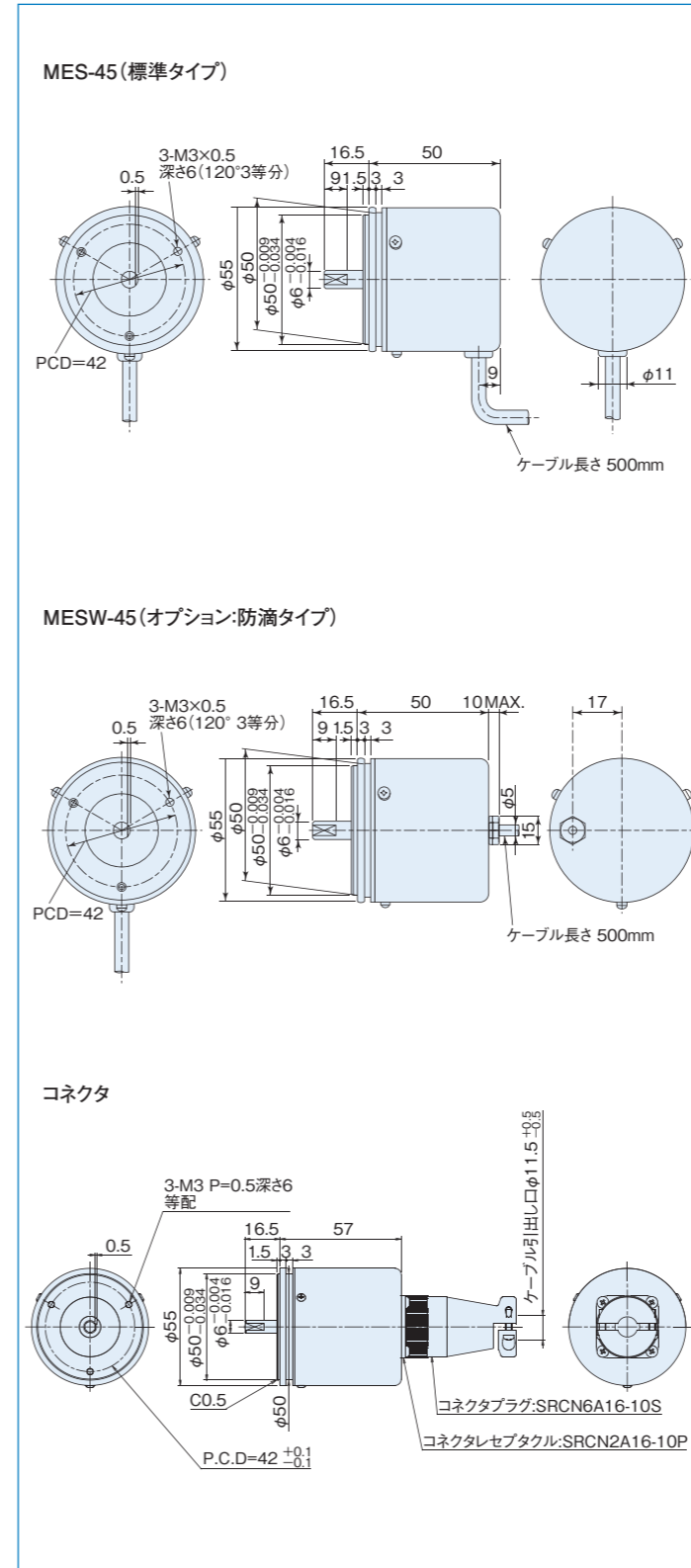


旧型式RK1・RKW1

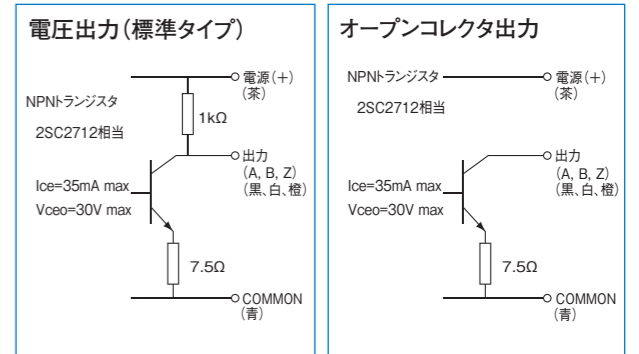
## 仕様

型式名	MES-45-1000-05C		
項目	<ul style="list-style-type: none"> <li>●無記入=標準タイプ</li> <li>●W=防滴タイプ</li> </ul>	分解能 ●05=5V ●12=12V ●24=24V	出力回路 ●無記入=電圧出力 ●C=オープンコレクタ出力 ●D=差動ドライバ出力
電源電圧	DC5V -5%~12V+10% (電圧出力/差動ドライバ出力) DC5V -5%~24V+15% (オープンコレクタ出力)		
消費電流	120mA max(電圧出力) 100mA max(オープンコレクタ出力) 150mA max(差動ドライバ出力:ドライバ無負荷)		
出力パルス数 (標準) [パルス数/回転]	360	1,024	3,000
	500	1,200	3,200
	512	1,500	3,600
	600	1,800	4,096
	720	2,000	5,000
	800	2,048	6,000
	1,000	2,500	9,000
最高応答周波数	200kHz		
軸許容荷重	ラジアル	49.0N(5kgf)	
	スラスト	29.4N(3kgf)	
許容最高回転数(機械的)	6,000r/min		
使用周囲温度/湿度	-10°C~70°C/ RH95%max 結露しないこと		
保存周囲温度	-30°C~80°C		
耐振動	耐久0~500Hz 複振幅1.52mm X、Y、Z方向各2時間		
耐衝撃	耐久490m/s <sup>2</sup> (約50G) X、Y、Z方向3回		
ケーブル	外径φ5(5芯)ビニール線AWG28 絶縁シールドケーブル(長さ500mm)		
質量	280g		

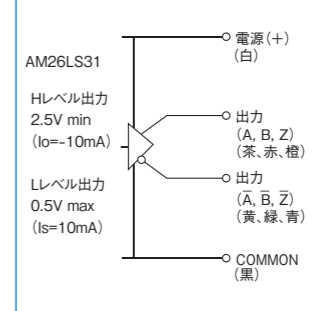
## 外形寸法図



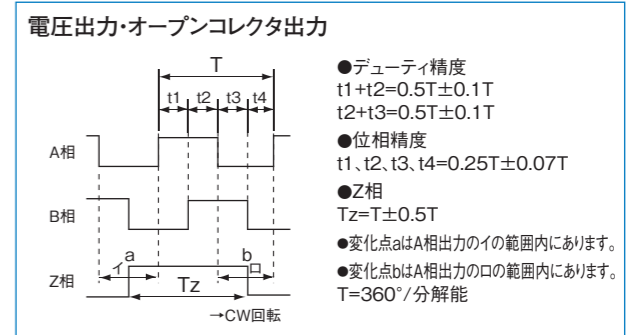
## 出力回路図



## 差動ドライバ出力



## 出力波形図



## 差動ドライバ出力

