

**MTL**

# Ultra-small Incremental Encoder

**NEW**



MES-6-125PST16C

## 超小型・高分解能インクリメンタル型エンコーダ MES-6-125PST16C

- 外 径:  $\phi 7.5\text{mm}$
- 高 さ:  $10.5\text{mm}$
- 分解能: 2,000P/R (125×16逡倍)
- A、B、Z相 矩形波 オープンコレクタ出力

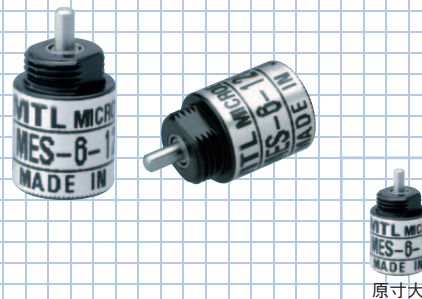


マイクロテック・ラボラトリー株式会社

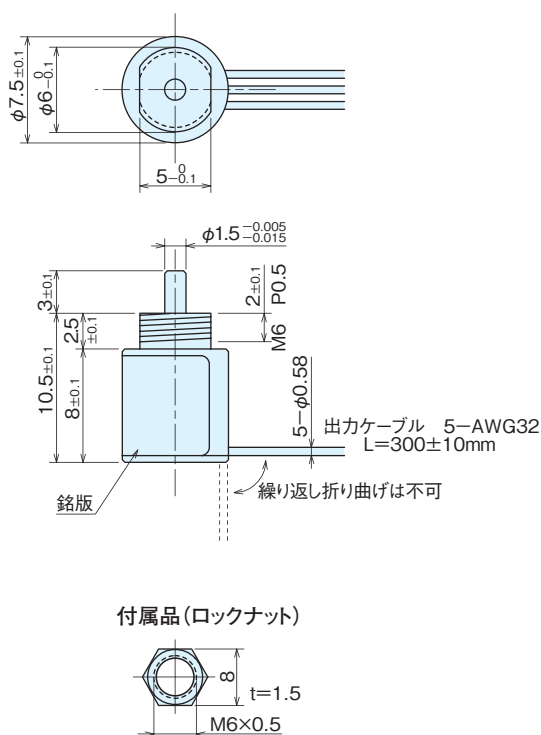
# MES-6-125PST16C

[矩形波／インクリメンタル]

NEW



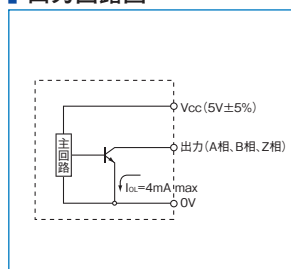
## 外形寸法図



## 仕様

項目	型式名	MES-6-125PST16C
電源電圧		DC5V ±5%
消費電流		30mA以下
検出方式		インクリメンタル
出力	出力パルス数 (標準) [パルス数/回転]	2,000P/R(125×16) 1,000P/R(125×8) 500P/R(125×4)
	出力相	A、B、Z相
	出力形態	矩形波 オープンコレクタ出力
	出力容量	出力電流:4mA max 出力耐圧:5.25V以下(電源電圧以下)
	最高応答周波数(応答パルス数)	100kHz
軸許容荷重 (電氣的)	ラジアル	1.9N(200gf)
	スラスト	0.98N(100gf)
最高回転数(機械的)		6,000r/min
使用周囲温度/湿度		0°C~60°C RH35%~90% 結露しないこと
保存周囲温度		-20°C~80°C
耐振動		耐久55Hz 複振幅1.5mm X、Y、Z方向各2時間
耐衝撃		耐久500m/s <sup>2</sup> (約50G) X、Y、Z方向各3回
ケーブル		ビニール線(AWG32) ケーブル長300mm
質量		5g

## 出力回路図



## 出力波形図

