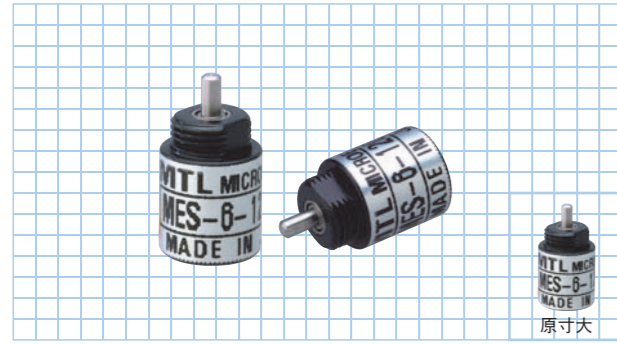


# MES-6-P series

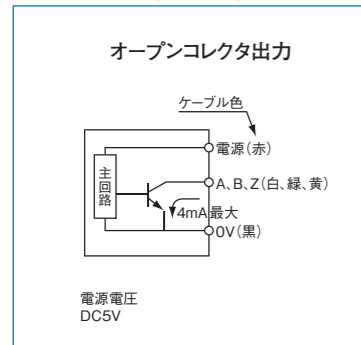
[矩形波/インクリメンタル]



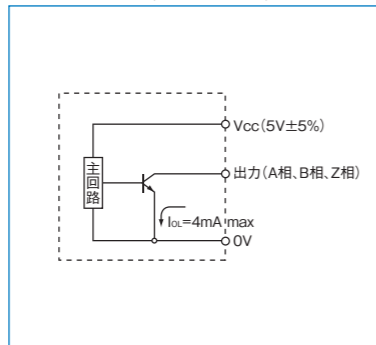
## 仕様

項目	型式名	MES-6- <input type="text"/> PC
		パルス数
電源電圧		DC5V ±10%
消費電流		30mA以下(無負荷時)
検出方式		インクリメンタル
出力パルス数 (標準) [パルス数/回転]		100 300 120 360 200 500
	出力相	A、B、Z相
出力形態		矩形波 オープンコレクタ出力
出力容量		シンク電流:4mA(出力耐圧7V) 残留電圧:0.4V以下
最高応答周波数(応答パルス数)		100kHz
出力位相差		A、B位相差 $90^\circ \pm 45^\circ$ (T/4±T/8) Z相T±T/2(出力波形図参照)
波形立上り立下り時間		2μs以下(出力ケーブル300mm以下)
軸許容荷重 (電氣的)	ラジアル	1.9N(200gf)
	スラスト	0.98N(100gf)
許容最高回転数(機械的)		6,000r/min
使用周囲温度/湿度		0°C~60°C RH35%~90% 結露しないこと
保存周囲温度		-20°C~80°C
耐振動		耐久55Hz 複振幅1.5mm X、Y、Z方向各2時間
耐衝撃		耐久500m/s <sup>2</sup> (約50G) X、Y、Z方向各3回
ケーブル		ビニール線(AWG32) ケーブル長300mm
質量		5g

## 出力回路図 (ME-6P)

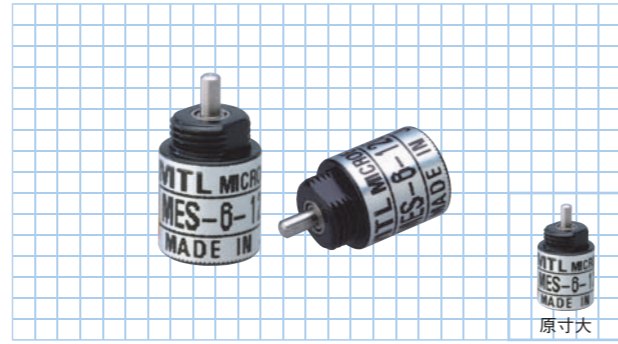


## 出力回路図 (ME-6PST)



# MES-6-I25PSTI6C

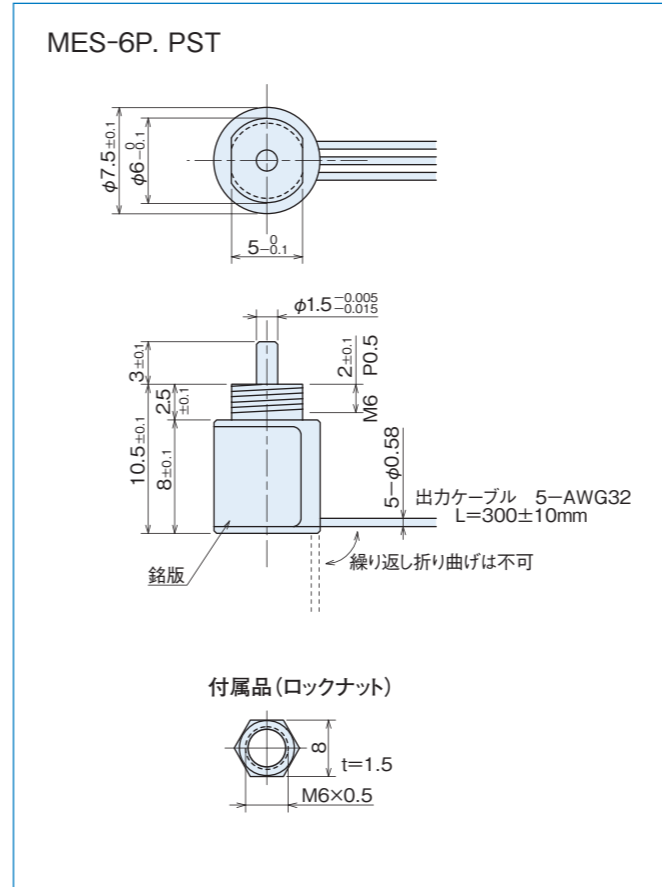
[矩形波/インクリメンタル]



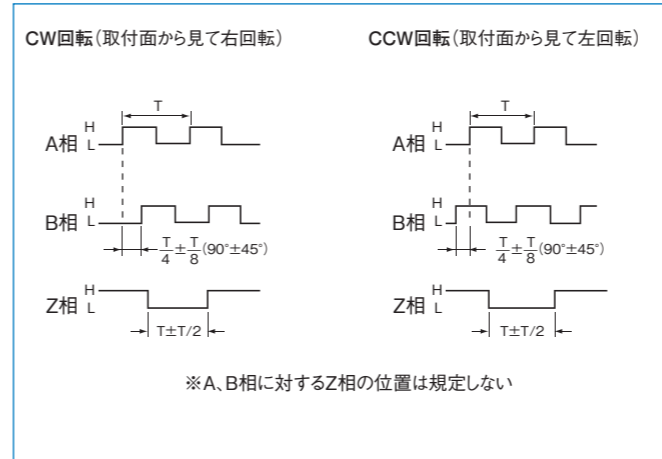
## 仕様

項目	型式名	MES-6- <input type="text"/> PST <input type="text"/> C
		パルス数 通信
電源電圧		DC5V ±5%
消費電流		30mA以下
検出方式		インクリメンタル
出力パルス数 (標準) [パルス数/回転]		2,000P/R(125×16)、2048P/R(128×16) 1,000P/R(125×8)、1,024P/R(128×8) 500P/R(125×4)、512P/R(128×4)
	出力相	A、B、Z相
出力形態		矩形波 オープンコレクタ出力
出力容量		出力電流:4mA max 出力耐圧:5.25V以下(電源電圧以下)
最高応答周波数(応答パルス数)		100kHz
軸許容荷重 (電氣的)	ラジアル	1.9N(200gf)
	スラスト	0.98N(100gf)
最高回転数(機械的)		6,000r/min
使用周囲温度/湿度		0°C~60°C RH35%~90% 結露しないこと
保存周囲温度		-20°C~80°C
耐振動		耐久55Hz 複振幅1.5mm X、Y、Z方向各2時間
耐衝撃		耐久500m/s <sup>2</sup> (約50G) X、Y、Z方向各3回
ケーブル		ビニール線(AWG32) ケーブル長300mm
質量		5g

## 外形寸法図



## 出力波形図 (ME-6P)



## 出力波形図 (ME-6PST)

