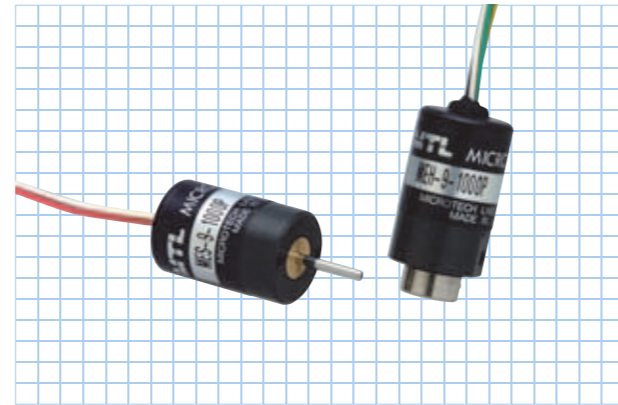


ME-9-P series

[矩形波/インクリメンタル]



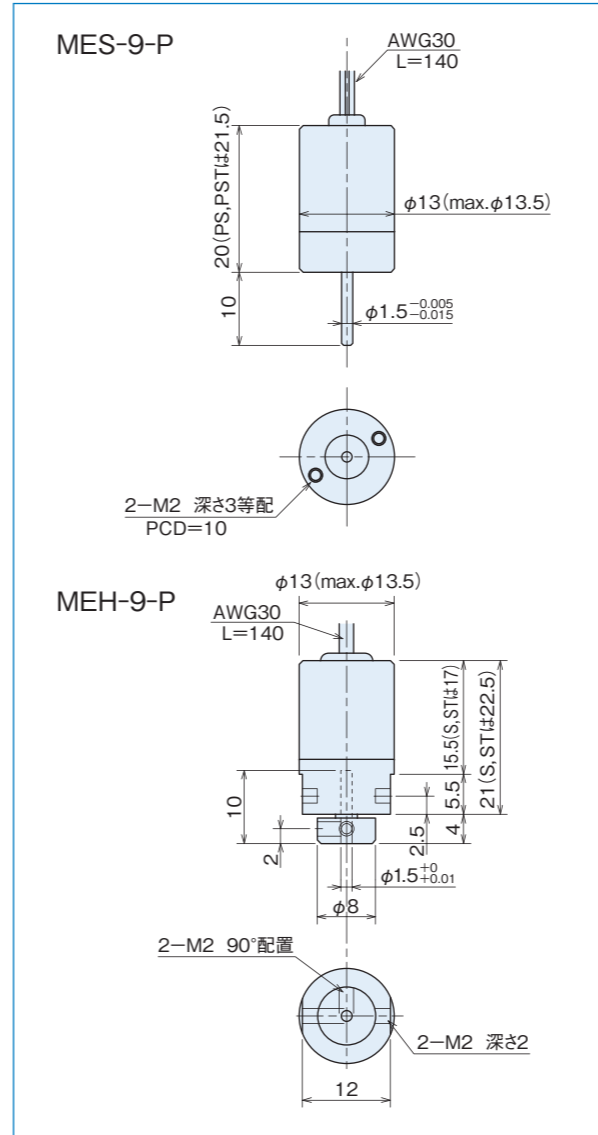
仕様

項目	型式名	
	ME	-9-P
軸形状	●S=片軸 ●H=中空軸	●ST□(2・4・8・16)
パルス数	●無記入=電圧出力 ●C=オープンコレクタ出力 ●E=ラインドライバ出力	●ST□(2・4・8・16)
出力回路	●無記入=電圧出力 ●C=オープンコレクタ出力 ●E=ラインドライバ出力	●ST□(2・4・8・16)
電 源 電 圧	DC5V ±10%	DC5V ±5%
消 費 電 流	40mA以下(無負荷時)	50mA以下(無負荷時)
検 出 方 式	インクリメンタル	インクリメンタル
出力パルス数 (標準) [パルス数/回転]	32 300 900(※)	例 1,000×2(2000)
	100 360 1,000(※)	1,000×4(4000)
出 力 相	200 500 1,024	1,000×8(8000)
	256	1,000×16(16000)
出 力 形 態	A、B、Z相(Z="H")	A、B、Z相
出 力 容 量	矩形波	矩形波
最高応答周波数 (応答パルス数)	シンク電流:20mA 残留電圧:0.5V以下(10mA時) 負荷電圧:DC13.2V max.(オープンコレクタ出力)	シンク電流:20mA max. 残留電圧:0.5V以下(10mA時) 負荷電圧:DC13.2V max.(オープンコレクタ出力)
出力位相差	100kHz	オープンコレクタ出力:100kHz ラインドライバ出力:50kHz×(通倍率)
波型立上り立下り時間	A、B位相差90°±45°(T/4±T/8) Z相T±T/2(出力波形図参照)	右図参照
軸許容荷重 (電氣的)	2μs以下(出力ケーブル140mm以下)	1μs以下(出力ケーブル140mm以下)
許容最高回転数(機械的)	ラジアル 1.9N(200gf) スラスト 1.9N(200gf)	0.98N(100gf)
使用周囲温度/湿度	0°C~60°C RH35%~90% 結露しないこと	0°C~60°C RH35%~90% 結露しないこと
保存周囲温度	-20°C~80°C	-20°C~80°C
耐 振 動	耐久55Hz 複振幅1.5mm X、Y、Z方向各2時間	耐久55Hz 複振幅1.5mm X、Y、Z方向各2時間
耐 衝 撃	耐久500m/s ² (約50G) X、Y、Z方向各3回	耐久500m/s ² (約50G) X、Y、Z方向各3回
ケ ー ブ ル	電圧・オープンコレクタ:ビニール線(AWG30) ケーブル長140mm ラインドライバ:ビニール線(AWG32) ケーブル長330mm	オープンコレクタ:ビニール線(AWG30) ケーブル長140mm ラインドライバ:ビニール線(AWG32) ケーブル長330mm
質 量	10g	20g

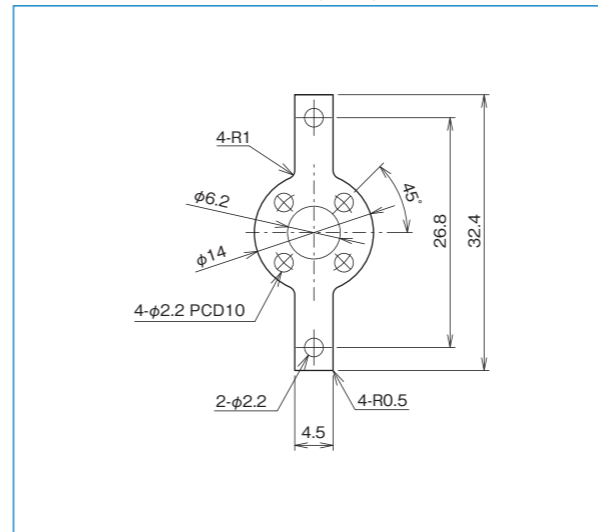
※通倍回路内蔵対応可能

※内部通倍回路内蔵タイプは、電圧出力非対応

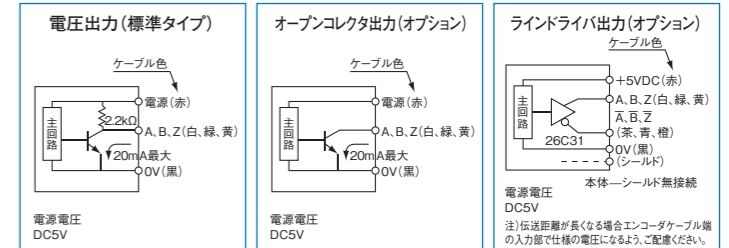
外形寸法図



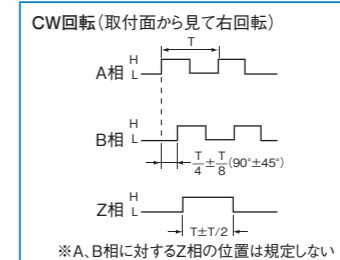
スプリングフランジ MEH-9(付属)



出力回路図(矩形波)



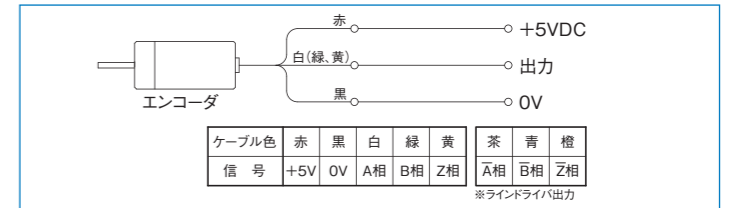
出力波形図(矩形波)電圧/オープンコレクタ



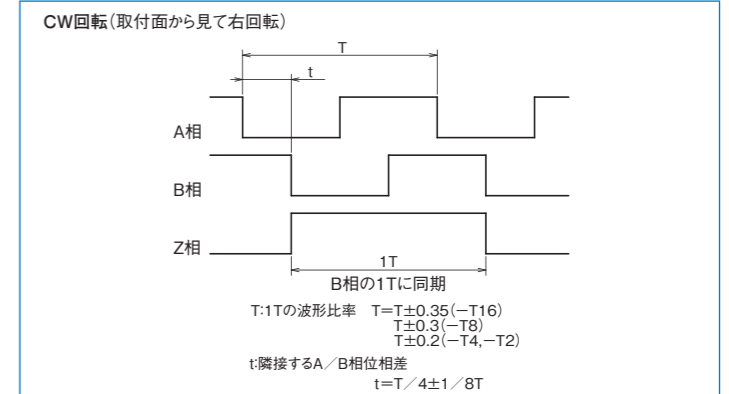
出力波形図(矩形波)ラインドライバ



出力結線図(通倍回路内蔵[×2・×4・×8・×16])



出力波形図 オープンコレクタ出力(通倍回路内蔵[×2・×4・×8・×16])



出力波形図 ラインドライバ出力(通倍回路内蔵[×2・×4・×8・×16])

