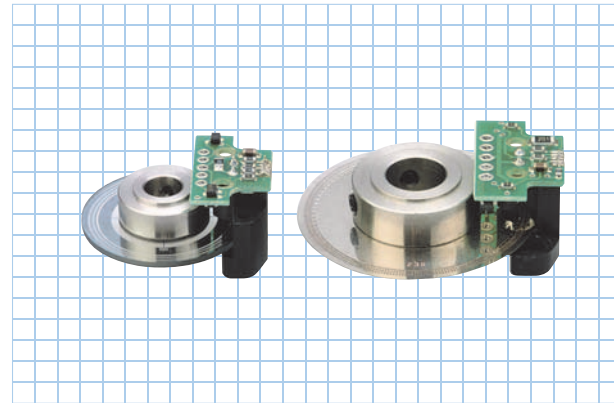
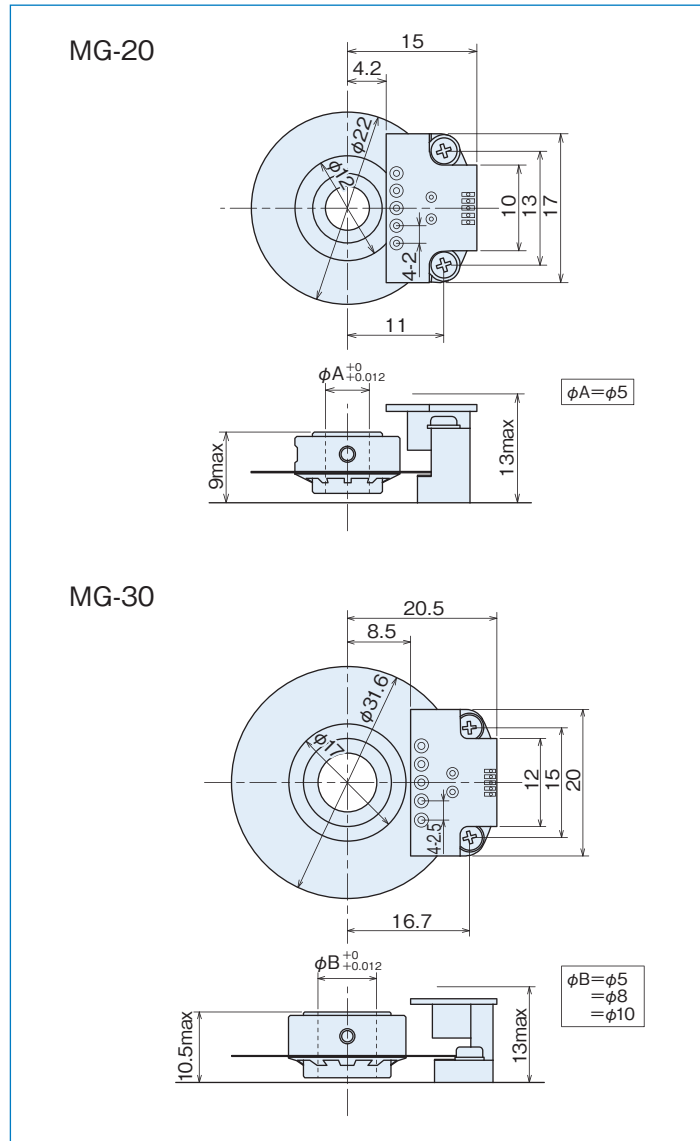


# MG series

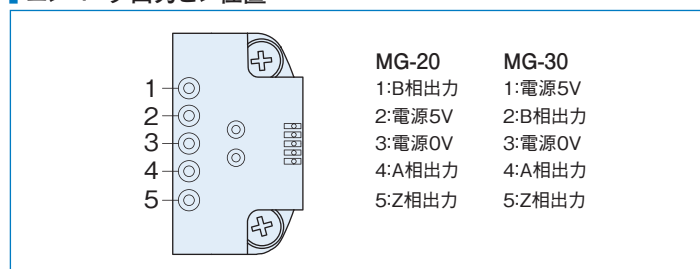
[モジュールキット]



## 外形寸法図



## エンコーダ出力ピン位置



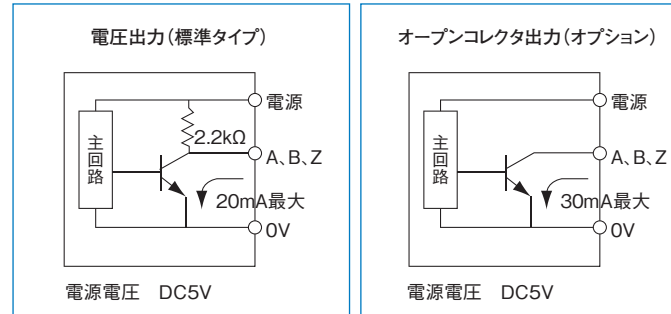
## 仕様

項目	MG-20		MG-30		
	パルス数 出力回路 ●無記入=電圧出力 ●C=オープンコレクタ出力	パルス数 出力回路 ●無記入=電圧出力 ●C=オープンコレクタ出力	パルス数	パルス数	パルス数
電源電圧	DC5V±10%				
消費電流	30mA以下(無負荷時)				
検出方式	インクリメンタル				
出力パルス数 (標準) [パルス数/回転]	100	500	100	600	2,000
	200	512	200	800	
	250	600	250	1,000	
	256	800	300	1,024	
	300	1,000	360	1,200	
	360	1,024	400	1,500	
400	1,200	500	1,800		
出力相	A、B、Z相(Z=H)				
出力形態	矩形波				
出力容量	シンク電流:30mA max 残留電圧:0.5V以下(10mA時)				
最高応答周波数(応答パルス数)	100kHz				
出力位相差	A、B位相差90°(T/4±T/8) Z相T±T/2				
波形立上り立下り時間	2μs以下				
許容最高回転数(機械的)	10,000r/min(但し最高応答周波数を超えないこと)				
使用周囲温度/湿度	-10°C~70°C RH35%~90% 結露しないこと				
保存周囲温度	-20°C~80°C				
耐振動	耐久55Hz 複振幅1.5mm X、Y、Z方向各2時間				
耐衝撃	耐久500m/s <sup>2</sup> (約50G) X、Y、Z方向各3回				
入出力端子	基板スルーホール端子 (外形寸法図参照)				
質量	10g以下	20g以下			

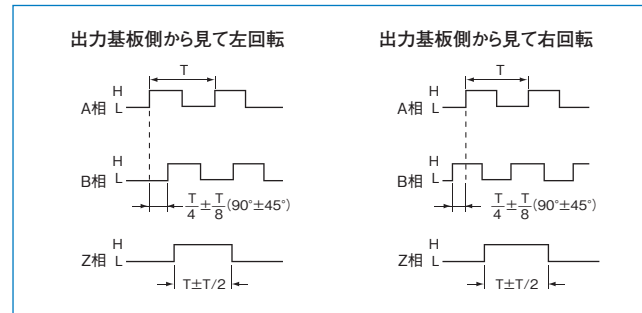
## 取付軸許容変化量

MG-20	パルス数	100~200	250~600	800~1,200
MG-30	パルス数	100~300	400~1,024	1,200~2,000
許容偏差量	ラジアル	±0.05mm		±0.02mm
	スラスト	±0.2mm	±0.1mm	±0.05mm

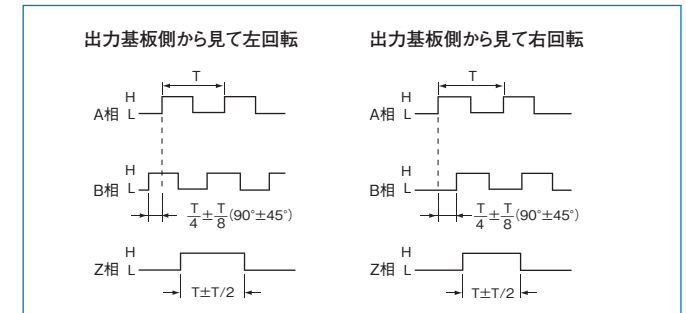
## 出力回路図



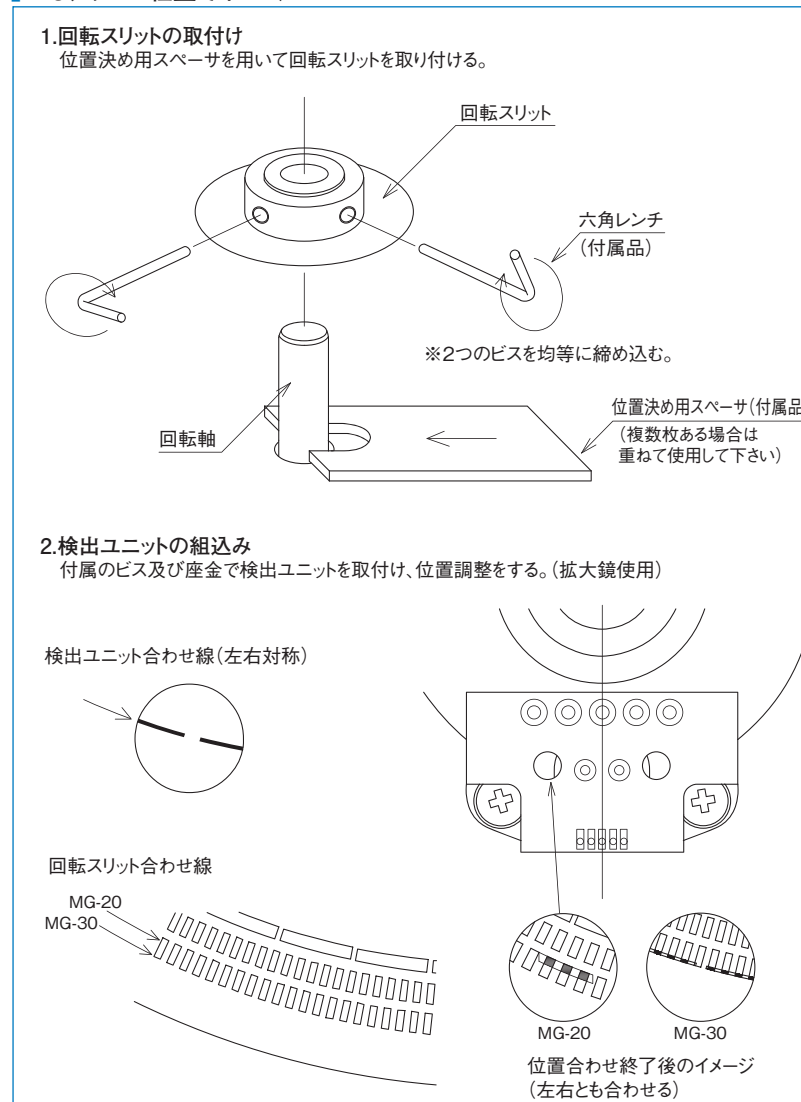
## 出力波形図 MG-20



## 出力波形図 MG-30



## MGシリーズ組立てイメージ



## 取付軸寸法図

