

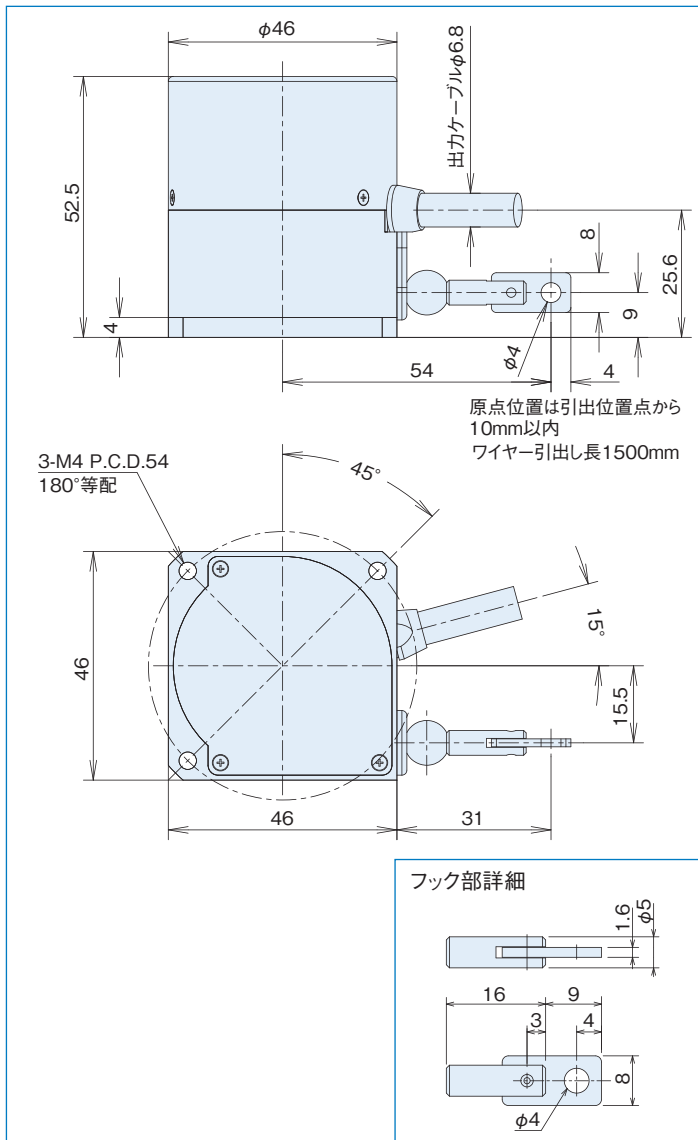
MLA-37 series

[アブソリュートリニアスケール]

- 外形■46mm 製品高さ52.5mm
- 測長分解能0.1mm、測長距離1500mm

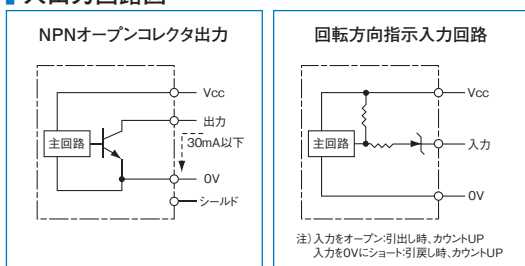


外形寸法図



※使用上の注意：ワイヤーが巻き取られる途中で停止することがあります。
この時はゆっくり全長を引き出し再びゆっくり巻戻してご使用ください。

入出力回路図



仕様

型式名	MLA-37-1024□C□□-1500	
項目	出力コード ●G=グレイコード ●N=純2進コード	出力論理(無記入、N) 電源電圧(1.5)
電源電圧	1:DC5V±5% 5:DC12V-10%~24V+15%	
消費電流	150mA以下(無負荷時)	
出力	パラレル出力(グレイコードまたは純2進コード)	
出力論理	標準:負論理(※正論理 選択可能)	
出力回路	NPNオープンコレクタ出力	
最高応答周波数	10kHz	
有効測長範囲	1500mm	
最小分解能	0.1mm	
ストローク速度	500mm/sec	
絶対精度	±0.1%FS	
ワイヤー引張力	0.98N~3.92N(100gf~400gf)	
使用周囲温度/湿度	0°C~+50°C/RH35%~90%	
保存周囲温度	-20°C~80°C	
耐振動	55Hz 複振幅1.5mm X、Y、Z方向各2時間	
耐衝撃	50G X、Y、Z方向各3回	
ケーブル	外径φ6.8-20芯絶縁シールドケーブル AWG28(長さ500mm)	
質量	350g以下(ケーブル含まず)	

※原点位置(0番地)は、引出開始点から10mm以内を出力します。
(注1)3-M4 PCD54は、M3取付用φ3.5穴としてもご使用いただけます。

接続仕様

線色	出力信号	線色	出力信号
茶	2 ⁰	紫	2 ¹⁰
茶/黒	2 ¹	紫/黒	2 ¹¹
橙	2 ²	灰	2 ¹²
橙/黒	2 ³	灰/黒	2 ¹³
黄	2 ⁴	白	2 ¹⁴
黄/黒	2 ⁵	白/黒	2 ¹⁵
緑	2 ⁶	赤	Vcc
緑/黒	2 ⁷	黒	COMMON
青	2 ⁸	シールド(*)	ケーブルシールド
青/黒	2 ⁹	-	-

(*)ケーブルシールドはエンコーダ内部で無接続です。