

# MXH-36 series

[薄型多回転アブソリュートエンコーダ]

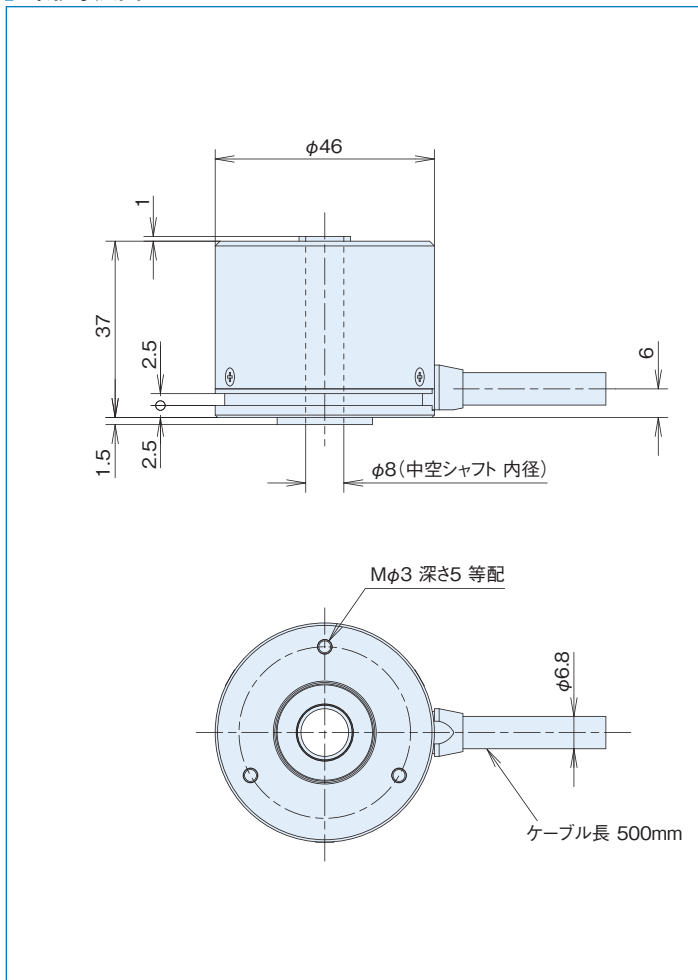
- 外形φ46mm×高さ37mm
- 分解能1024×256、バッテリーバックアップ不要の機械式多回転



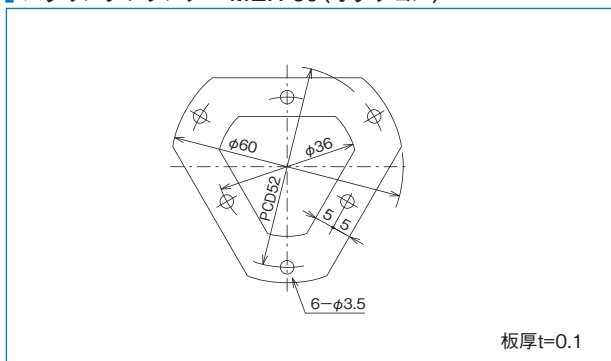
中空軸の推奨取付方法は  
こちらからご覧いただけます。



## 外形寸法図



## スプリングフランジ MEH-30(オプション)



## 仕様

項目	型式名	MXH-36-256-1024GC5N
電源電圧		1:DC5V±5% 5:DC12V-10%~24V+15%
消費電流		150mA以下(無負荷時)
分解能		1回転部:1024分割/ 多回転部:256回転
出力		パラレル出力(グレイコードまたは純2進コード)
出力回路		NPNオープンコレクタ出力
出力論理		標準:負論理(※正論理 選択可能)
許容回転数(機械)		5000r/min(瞬時)
最高応答周波数		40kbit/s(精度保証時10kbit/s)
軸許容荷重 (電氣的)	ラジアル	19.6N(2kgf)
	スラスト	9.8N(1kgf)
使用温度/湿度		-10°C~60°C/RH35%~90%
保存温度		-20°C~80°C
耐振動		耐久55Hz 複振幅1.5mm X、Y、Z方向各2時間
耐衝撃		耐久11msec(約50G) X、Y、Z方向各3回
ケーブル		外形φ6.8-20芯絶縁シールドケーブル AWG28(長さ500mm)
質量		150g以下(ケーブル含まず)

## 接続仕様

線色	出力信号	線色	出力信号
茶	2 <sup>0</sup>	灰	2 <sup>12</sup>
茶/黒	2 <sup>1</sup>	灰/黒	2 <sup>13</sup>
橙	2 <sup>2</sup>	白	2 <sup>14</sup>
橙/黒	2 <sup>3</sup>	白/黒	2 <sup>15</sup>
黄	2 <sup>4</sup>	赤/黒	2 <sup>16</sup>
黄/黒	2 <sup>5</sup>	黒/白	2 <sup>17</sup>
緑	2 <sup>6</sup>	赤	Vcc
緑/黒	2 <sup>7</sup>	黒	COMMON
青	2 <sup>8</sup>	シールド(*)	ケーブルシールド
青/黒	2 <sup>9</sup>		
紫	2 <sup>10</sup>		
紫/黒	2 <sup>11</sup>		

(\*)ケーブルシールドはエンコーダ内部で無接続です。

※)接続例

1回転部分解能1,024(10bit)、多回転256(8bit)の場合、全体で18bit(2<sup>0</sup>~2<sup>17</sup>)として接続してください。