

M X H - 3 6 - 2 5 6 - 1 0 2 4 G C 5 N

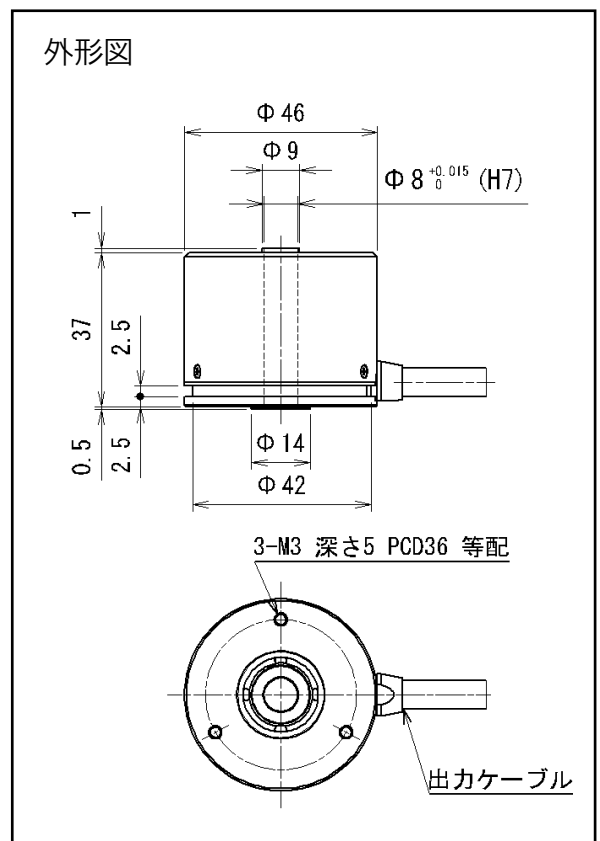
薄型多回転アブソリュートエンコーダ

外形Φ46mm 高さ37mm、分解能 1024×256

バッテリーバックアップ不要の機械式多回転

エンコーダ仕様

- ・電源電圧 (1) DC 5V ± 5%
(2) DC 12V - 10% ~ 24V + 15%
- ・消費電流 150mA以下 (無負荷時)
- ・分解能 1回転部: 1024分割 /
多回転部: 256回転
- ・出力 パラレル出力 (グレイコードまたは純2進コード)
- ・出力回路 NPNオープンコレクタ出力
- ・出力論理 標準: 負論理 (※正論理 選択可能)
- ・応答周波数 40kHz (精度保証時10kHz)
- ・許容回転数 (機械) 5000r/min (瞬時)
- ・軸許容荷重 (ラジアル) 19.6N (2kgf)
(タスト) 9.8N (1kgf)
- ・使用周囲温度 -10°C ~ +60°C / RH 35% ~ 90%
- ・保存周囲温度 -20°C ~ +80°C
- ・耐振動 55Hz 複振幅1.5mm
X、Y、Z方向 各2時間
- ・耐衝撃 50G X、Y、Z方向 各3回
- ・ケーブル 外形φ6.8-20芯絶縁シールドケーブル
AWG 28 (長さ500mm)
- ・重量 150g以下 (ケーブル含まず)



MTL マイクロテック・ラボラトリー株式会社
MICROTECH LABORATORY INC.

■本 社 〒252-0318 神奈川県相模原市南区上鶴間本町 8-1-46 PHONE 042-746-0123(代) FAX 042-746-0960
E-mail: mtl@mtl.co.jp

URL <http://www.mtl.co.jp>