

MXS-42 series

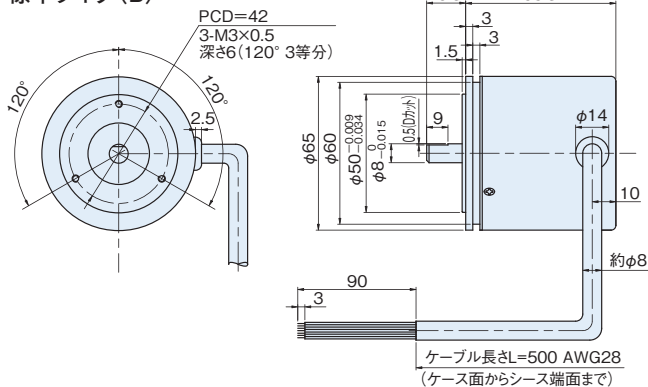
[高分解能多回転(100回転max)
アブソリュート型エンコーダ]

- ▶ 内部バッテリー無しの高信頼性。
- ▶ 全計数量 最大2¹⁸ 高分解能に対応
- ▶ 外径φ65×63.5
- ▶ 多回転(100回転max)アブソリュート出力
- ▶ 読取り誤差の無いグレイコード出力or純2進選択可能
- ▶ ケーブル横出し、後出し、コネクタのタイプの選択可能
- ▶ IP64防滴オプション可能(ケーブル後出し)

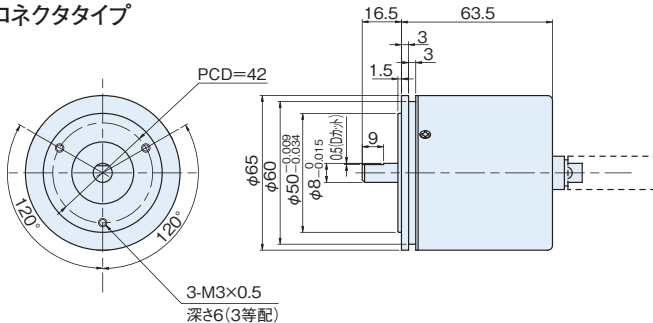


外形寸法図

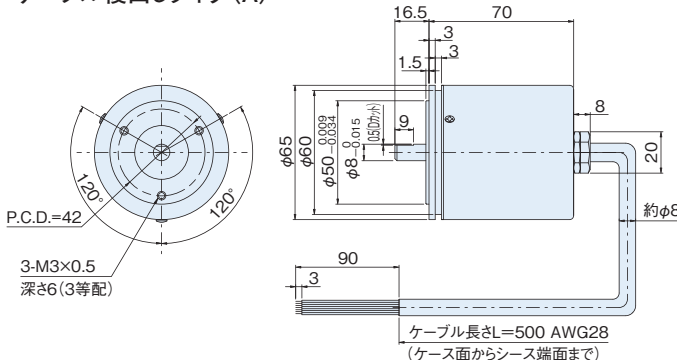
標準タイプ(B)



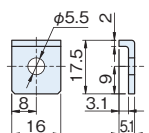
コネクタタイプ



ケーブル後出しタイプ(A)



サーボマウントクランプ詳細



仕様

項目	型式名	MXS■-42-○○○-□□□△◇◆◆
電源電圧	保護構造: V:防滴 多回転回転数: 1回転分解能 出力信号コードG、N※多回転100の場合、Nのみ 出力方式:無記入、C 電源電圧:3、6※多回転100の場合、1、5 オプションV:逆転増加(VはCCW方向で値が増加する) オプションN:負論理※多回転100の場合、Nのみ ケーブル引出し形態B:横引出し(標準)、A:後引出し(防滴タイプWのみ) 無印:コネクタ引出し	
消費電流	電圧出力:450mA以下 オープンコレクタ出力:240mA以下	
出力コード	G:グレイ2進コード N:純2進コード	
出力論理	無印:正論理 N:負論理	
出力パルス数 (標準) [パルス数/1回転]	128 256 (8bit) 512 (9bit)	1,024 (10bit) 2,048 (11bit) 4,096 (12bit)
回転数	2・4・8・16・32・64・100 (Nコードのみ)	
最高応答周波数	40kHz(精度保証時10kHz)	
軸許容荷重 (電氣的)	ラジアル	49N(5kgf)
	スラスト	29.4N(3kgf)
使用温度 / 湿度	-10°C~70°C/RH95%以下(結露しないこと)	
保存温度	-20°C~80°C	
耐振動	耐久0~500Hz 複振幅1.52mm X、Y、Z方向各2時間	
耐衝撃	耐久11msec(約50G) X、Y、Z方向各3回	
質量	600g以下(ケーブル含まず)	

接続仕様

a) ケーブル出し仕様

線色	出力信号	線色	出力信号	ピンNo.	出力信号	ピンNo.	出力信号
茶	2 ⁰	茶/白	2 ¹⁰	1	2 ⁰	13	2 ¹²
赤	2 ¹	赤/白	2 ¹¹	2	2 ¹	14	2 ¹³
橙	2 ²	橙/白	2 ¹²	3	2 ²	15	2 ¹⁴
黄	2 ³	黄/白	2 ¹³	4	2 ³	16	2 ¹⁵
緑	2 ⁴	緑/白	2 ¹⁴	5	2 ⁴	17	2 ¹⁶
青	2 ⁵	青/白	2 ¹⁵	6	2 ⁵	18	2 ¹⁷
紫	2 ⁶	紫/白	2 ¹⁶	7	2 ⁶	19	Vcc
灰	2 ⁷	灰/白	2 ¹⁷	8	2 ⁷	20	Vcc
白	2 ⁸	黄/黒	Vcc	9	2 ⁸	21	COMMON
黒	2 ⁹	白/黒	COMMON	10	2 ⁹	22	COMMON
		シールド	ケーブルシールド	11	2 ¹⁰	23	NC
				12	2 ¹¹	24	フレームグランド
						25	NC

注意1:ケーブルシールドはエンコーダ内部で無接続です。

2:不要な信号線は外皮シース端で切断します。

3:表は多回転数64、分解能4,096/1回転の場合を示します。分解能が足りない場合はNCとなります。

※)接続例

1回転部分解能4,096(12bit)、多回転64(6bit)の場合、全体で18bit(2⁰~2¹⁷)として接続してください。