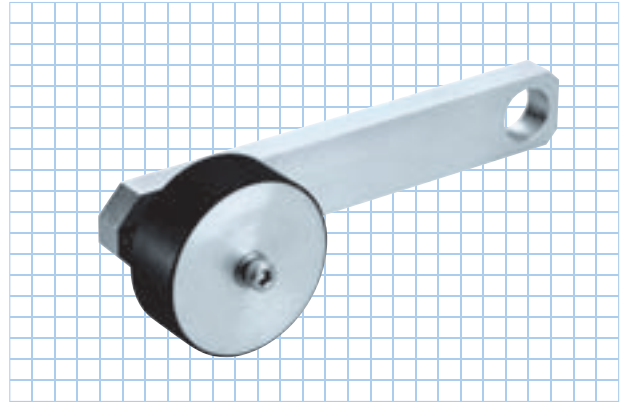
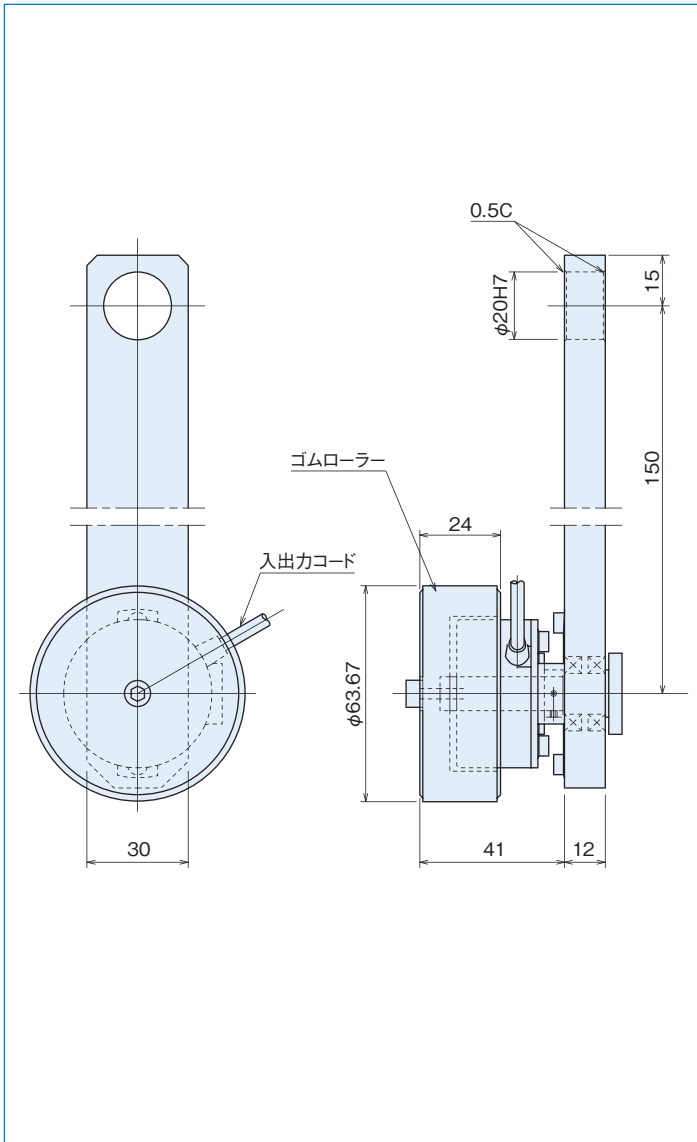


REH-30R series

[ローラエンコーダ]



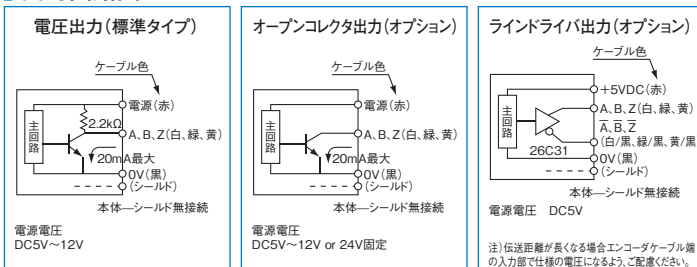
外形寸法図



仕様

項目	型式名	REH-30- <input type="text"/> R <input type="text"/>
	パルス数	出力回路 ●無記入=電圧出力 ●C=オープンコレクタ出力 ●C4=オープンコレクタ出力DC24V ●E=ラインドライバ出力
電源電圧	電圧/オープンコレクタ:DC5V \pm 5% \sim 12V \pm 10% DC24V \pm 10%(オープンコレクタ出力のみ) ラインドライバ:DC5V \pm 5%	
消費電流	70mA以下(無負荷時)	
検出方式	インクリメンタル	
出力	出力パルス数	200 400 500 1,000 2,000
	出力パルス/1mm	1 2 2.5 5 10
	最小分解能(mm)	1 0.5 0.4 0.2 0.1
	出力相	A、B、Z相
	出力形態	矩形波
	出力容量	シンク電流:20mA 残留電圧:0.5V以下(10mA時)
	最高応答周波数(応答パルス数)	100kHz
出力位相差	出力位相差	A、B位相差 $90^\circ \pm 45^\circ$ ($T/4 \pm T/8$) Z相 $T \pm T/2$ (出力波形図参照)
	波形立上り立下り時間	2 μ s以下(出力ケーブル1m以下)
軸許容荷重(電気的)	ラジアル	19.6N(2kgf) 14.7N(1.5kgf)
	スラスト	9.8N(1kgf) 4.9N(0.5kgf)
許容最高回転数(機械的)	6,000r/min	
ローラ	外径: $\phi 63.67 \pm 0.01$ 材質:アルミロール硬質ウレタンゴム焼付	
使用周囲温度/湿度	0 $^\circ$ C \sim 60 $^\circ$ C RH35% \sim 90% 結露しないこと	
保存周囲温度	-20 $^\circ$ C \sim 80 $^\circ$ C	
耐振動	耐久55Hz 複振幅1.5mm X、Y、Z方向各2時間	
耐衝撃	耐久500m/s 2 (約50G) X、Y、Z方向各3回	
ケーブル	外径 $\phi 4.2$ (5芯)ビニール線 絶縁シールドケーブル(長さ1m)	
質量	400g	

出力回路図



出力波形図

