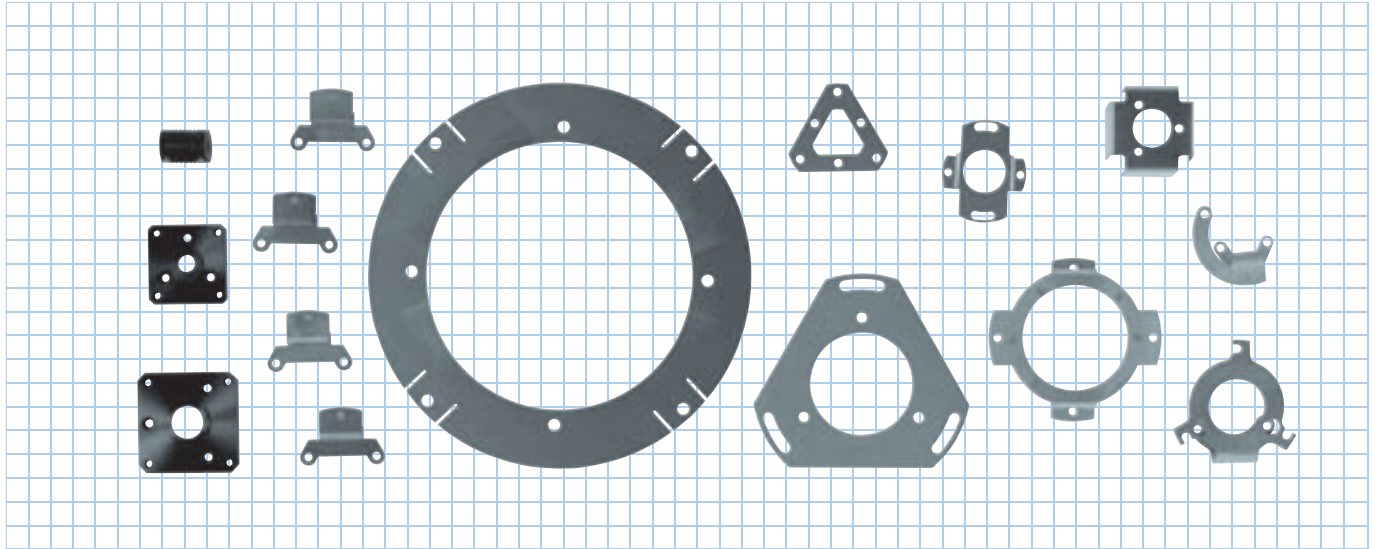
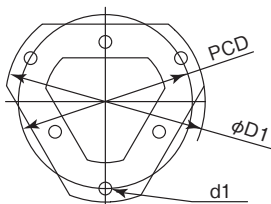
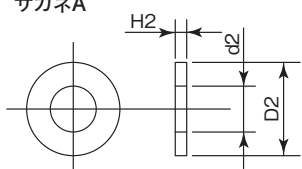
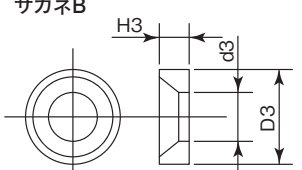
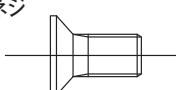


Setting Option/Coupling

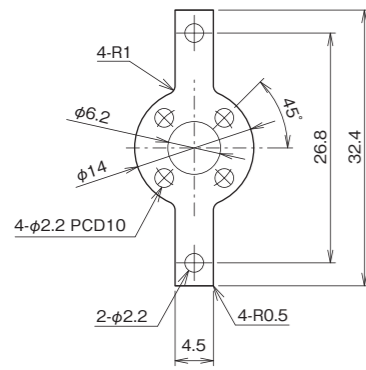


▼ スプリングフランジ (中空シャフトタイプのエンコーダにご使用ください)

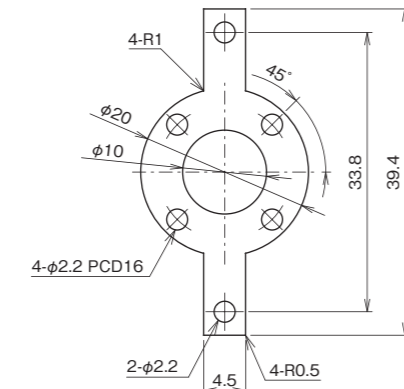
■ 寸法及び付属品一覧

型式名(エンコーダシリーズ)	MEH-	19	20	28	30	50	60	85	130	180	MAH-42
スプリングフランジ	PCD	40	40	52	52	79	90	116	165	210	64
	D1	48	48	60	60	90	98	128	175	220	76
	d1	3.5	3.5	3.5	3.5	4.5	4.5	4.5	5.2 (4等配)	5.2 (4等配)	4.5
	t (板厚)	0.1	0.1	0.1	0.1	0.1	0.2	0.2	—	—	0.1
ザガネA	D2	7	7	7	7	14	14	14	—	—	14
	d2	3.5	3.5	3.5	3.5	5	5	5	—	—	5
	H2	1	1	1	1	1	1	1	—	—	1
ザガネB	D3	7	7	7	7	14	14	14	—	—	14
	d3	3.5	3.5	3.5	3.5	4.5	4.5	4.5	—	—	4.5
	H3	2.3	2.3	2.3	2.3	2.5	2.5	2.5	—	—	2.5
サラコネジ		M3×6	M3×6	M3×6	M3×6	M4×8	M4×8	M4×8	—	—	M4×8
											

※ ME-9P, MA-10

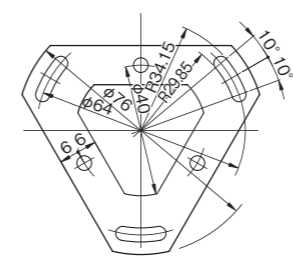


※ ME-12P, MA-17, MEH-17, MEH-14

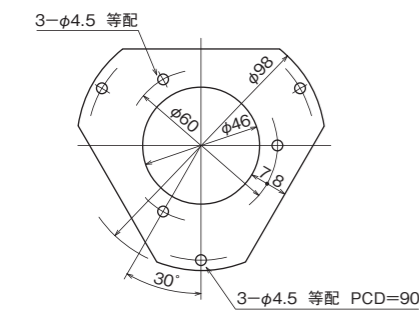


※は、標準品に付属されています。
その他は、オプションとなります。

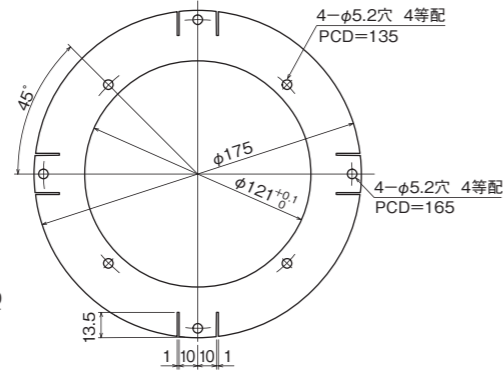
MAH-42



MEH-60



MEH-130

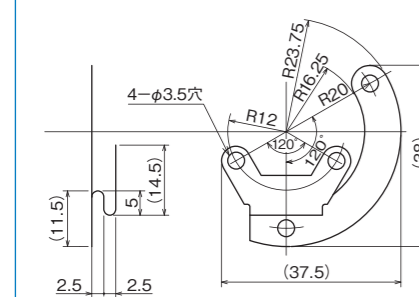


MEH-180

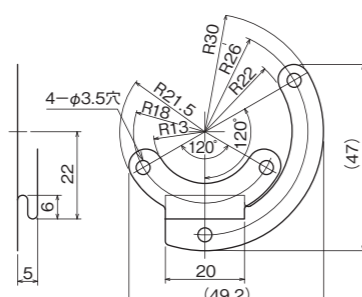


特殊スプリングフランジ(ラジアル方向の変動が大きい場合は、このタイプを推奨)

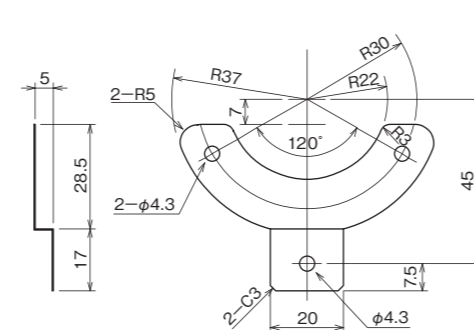
MEH-20SP (板厚0.1t)



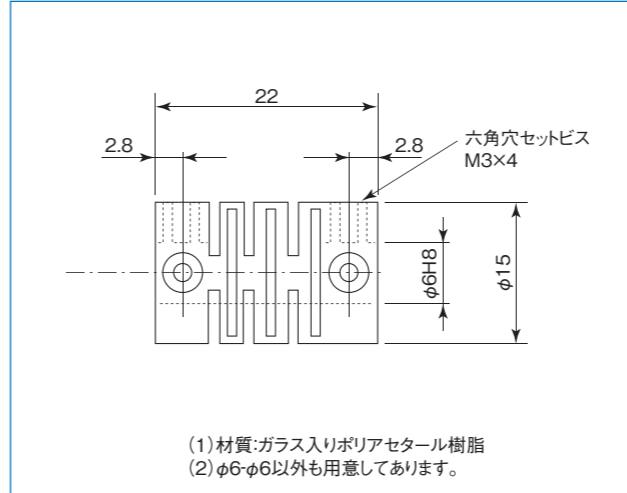
MEH-30SP (板厚0.15t)



MEH-60SP2 (板厚0.3t)

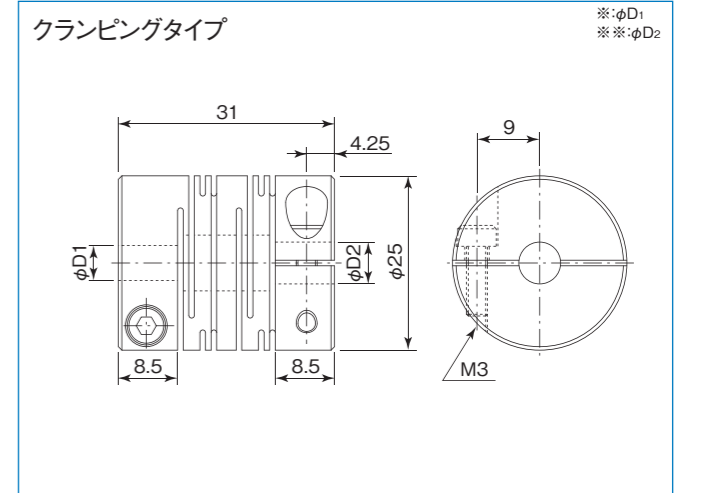


カップリングGJ6×6 (MES-20、30用)

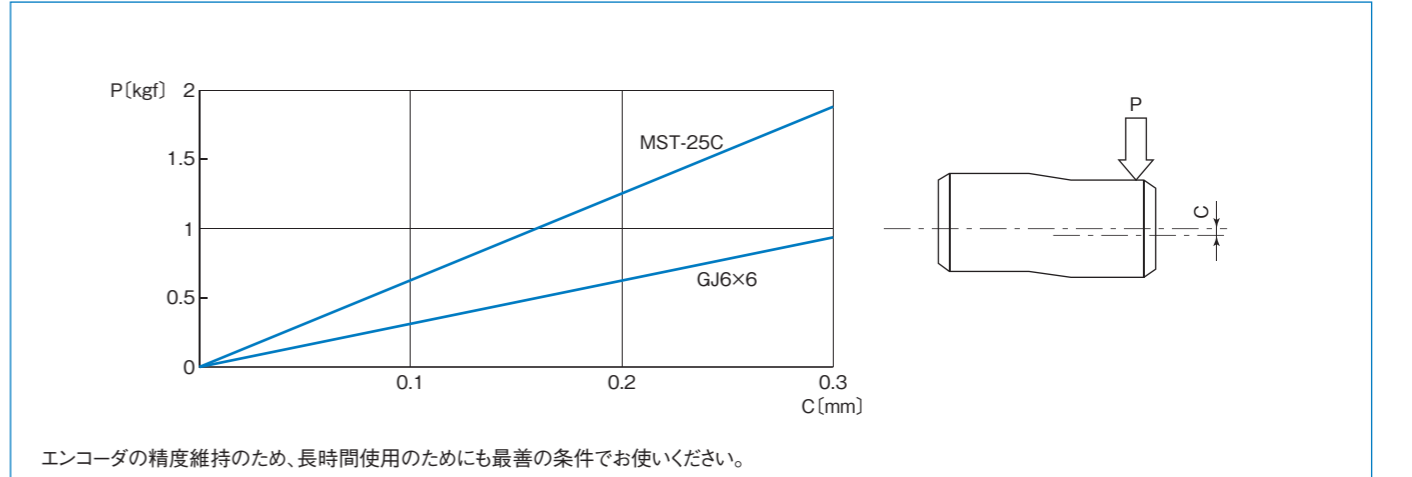


(1)材質:ガラス入りポリアセタール樹脂
(2)φ6-φ6以外も用意してあります。

カップリングMST-25C^{***}(MES-30高分解能用)、8×8^{***}(MES-40/50高分解能用)



偏心ばね特性

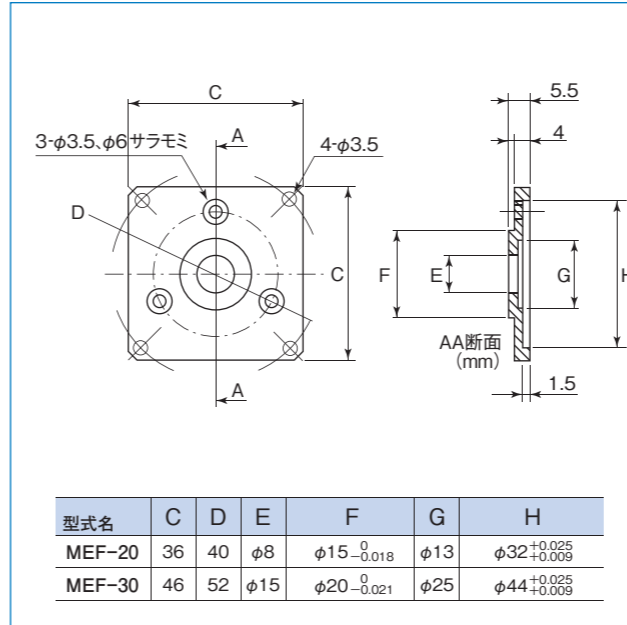


エンコーダの精度維持のため、長時間使用のためにも最善の条件でお使いください。

シャフトタイプエンコーダ(MES/MAS)取付方法

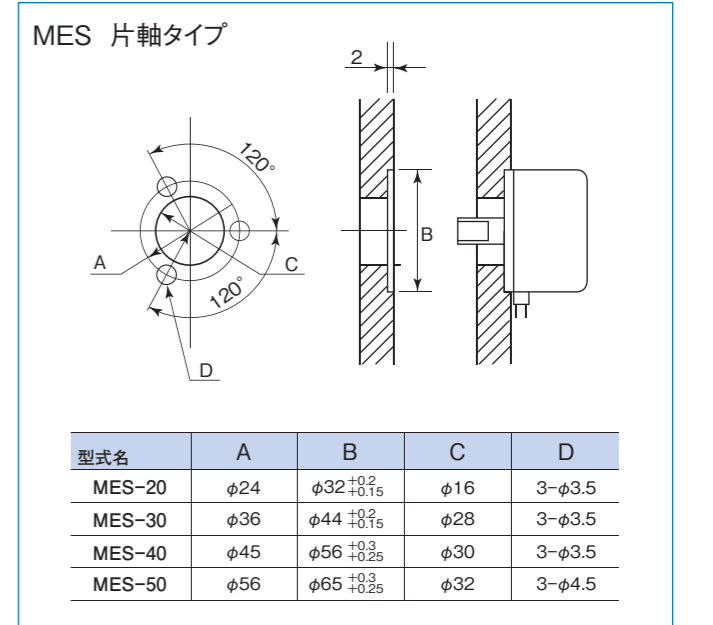
(MES-20またはMES-30の片軸シャフトにて、シャフト側から本体ベースを取り付けられない場合にご使用ください。)

フランジ MEF-20 (MES-20用)、MEF-30 (MES-30用)



型式名	C	D	E	F	G	H
MEF-20	36	40	φ8	φ15 _{-0.018} ⁰	φ13	φ32 _{+0.009} ^{+0.025}
MEF-30	46	52	φ15	φ20 _{-0.021} ⁰	φ25	φ44 _{+0.009} ^{+0.025}

取付寸法図



型式名	A	B	C	D
MES-20	φ24	φ32 _{+0.15} ^{+0.2}	φ16	3-φ3.5
MES-30	φ36	φ44 _{+0.15} ^{+0.2}	φ28	3-φ3.5
MES-40	φ45	φ56 _{+0.25} ^{+0.3}	φ30	3-φ3.5
MES-50	φ56	φ65 _{+0.25} ^{+0.3}	φ32	3-φ4.5