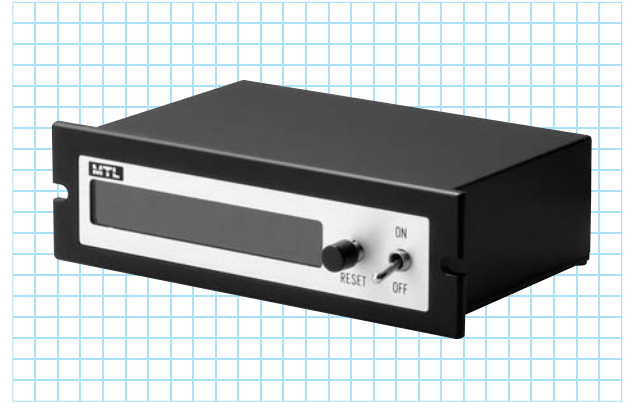
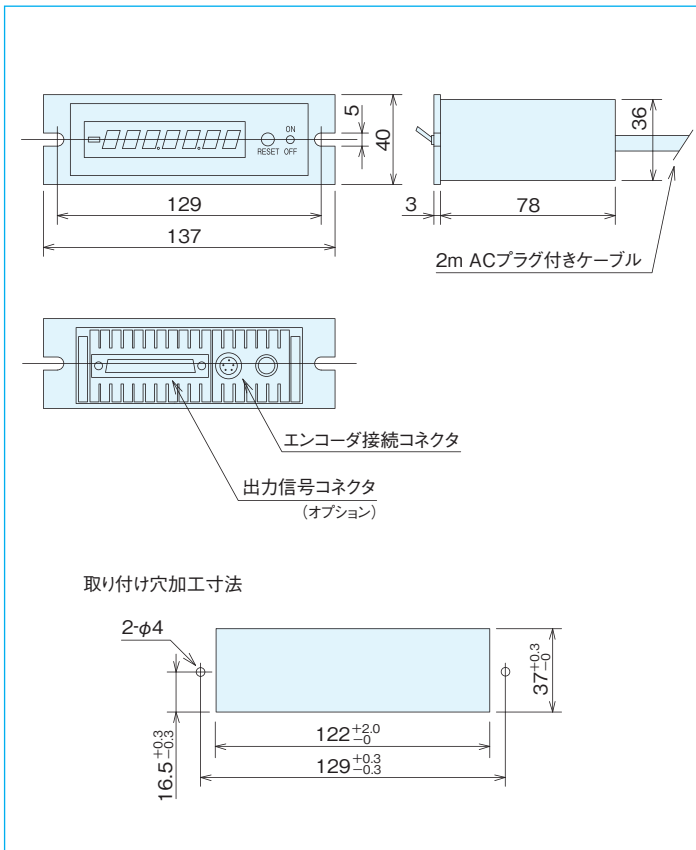


# DC series

[測角・測長]



## 外形寸法図



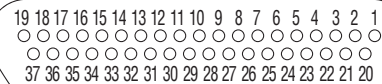
## カウンター仕様

項目	型式名					
	DC-※	××	**	○	△	□
	①	②	③	④	⑤	⑥
カウントモード (※)	7:角度		6:10進			
表示機能	“—”表示付可逆					
表示範囲	-359.59.59~0 ~359.59.59		-9999.999~0 ~9999.999			
表示単位 (**)	S1:1sec, S10:10sec, S15:15sec, S30:30sec, M1:1min, M5:5min, M10:10min, D1:1°					
表示器	7セグメント赤色LED (7.6mm高)					
カウンター入力信号	エンコーダの90°位相矩形波2信号 入力信号H:4.0~5.0V, L:0~0.5V					
応答周波数	500kHz以下 (BCD出力応答速度1kHz)					
分周・通倍 (××)	×Q:1/4, ×H:1/2, ×1:1, ×2:2, ×4:4					
電源電圧	AC 100V±10V 50/60Hz					
エンコーダ電源	DC5V 100mA/DC12V 150mA (オプション)					
使用周囲温度/湿度	0°C~+60°C 95%RH以下 結露しないこと					
ケーブル	ACプラグ付きケーブル 2m					
質量	500g以下 (ケーブル含まず)					

※BCD外部出力・Zリセットはオプション

## オプション

### ●BCDパラレル出力 (出力IC 74HC573)



端子No.	信号名	端子No.	信号名	端子No.	信号名
1	2 <sup>0</sup> (A)×10 <sup>0</sup>	14	2 <sup>2</sup> (C)×10 <sup>6</sup>	27	2 <sup>3</sup> (D)×10 <sup>3</sup>
2	2 <sup>2</sup> (C)×10 <sup>0</sup>	15	NC	28	2 <sup>1</sup> (B)×10 <sup>4</sup>
3	2 <sup>0</sup> (A)×10 <sup>1</sup>	16	NC	29	2 <sup>3</sup> (D)×10 <sup>4</sup>
4	2 <sup>2</sup> (C)×10 <sup>1</sup>	17	外部ラッチ入力	30	2 <sup>1</sup> (B)×10 <sup>5</sup>
5	2 <sup>0</sup> (A)×10 <sup>2</sup>	18	外部リセット入力	31	2 <sup>3</sup> (D)×10 <sup>5</sup>
6	2 <sup>2</sup> (C)×10 <sup>2</sup>	19	GND	32	2 <sup>1</sup> (B)×10 <sup>6</sup>
7	2 <sup>0</sup> (A)×10 <sup>3</sup>	20	2 <sup>1</sup> (B)×10 <sup>0</sup>	33	2 <sup>3</sup> (D)×10 <sup>6</sup>
8	2 <sup>2</sup> (C)×10 <sup>3</sup>	21	2 <sup>3</sup> (D)×10 <sup>0</sup>	34	NC
9	2 <sup>0</sup> (A)×10 <sup>4</sup>	22	2 <sup>1</sup> (B)×10 <sup>1</sup>	35	取込み禁止信号
10	2 <sup>2</sup> (C)×10 <sup>4</sup>	23	2 <sup>3</sup> (D)×10 <sup>1</sup>	36	SIGN
11	2 <sup>0</sup> (A)×10 <sup>5</sup>	24	2 <sup>1</sup> (B)×10 <sup>2</sup>	37	GND
12	2 <sup>2</sup> (C)×10 <sup>5</sup>	25	2 <sup>3</sup> (D)×10 <sup>2</sup>		
13	2 <sup>0</sup> (A)×10 <sup>6</sup>	26	2 <sup>1</sup> (B)×10 <sup>3</sup>		

出力信号コネクタ (日本航空電子:DC-37SAF-N)  
添付品 日本航空電子:DASP-JP37P

## 入力信号コネクタ (多治見無線:R05-R5M) コード側:R05-PB5F

