

MA-20 series

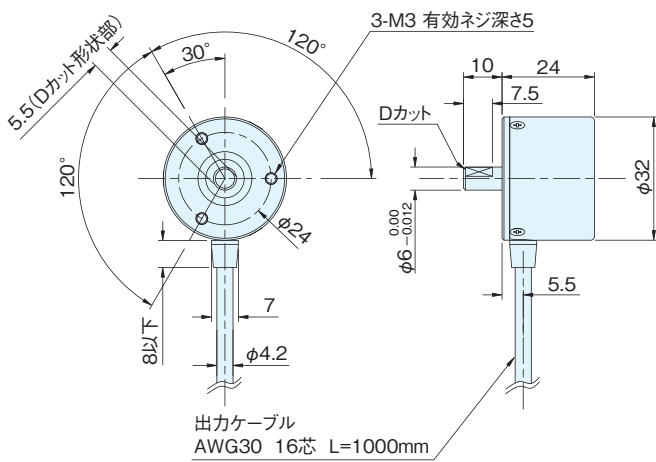
[アブソリュート]

NEW

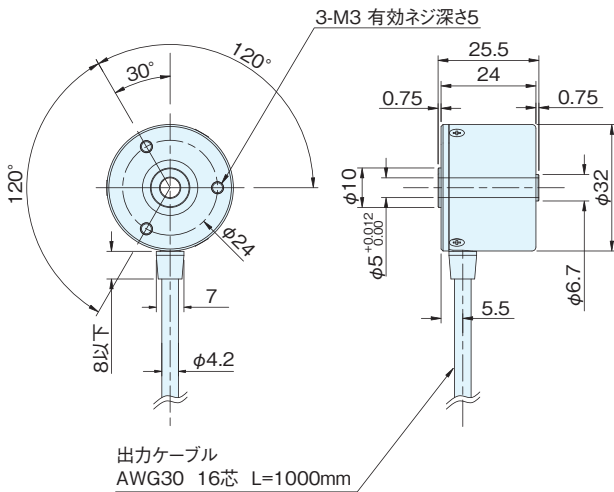


外形寸法図

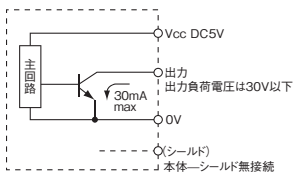
MAS-20



MAH-20



出力回路図



※0VとFG(フレームグランド)の間にコンデンサ(0.33 μ F)が接続されています。

仕様

項目	型式名	MA□-20-□□1
電源電圧	DC5V \pm 5%	
消費電流	100mA以下(無負荷時)	
出力コード	G1:グレイコード N1:純2進コード	B1:BCDコード
論理	負論理(H=0, L=1)	
分解能	256 1,024 4,096 512 2,048	3,600
出力回路	NPNオープンコレクタ	
出力容量	シンク電流:30mAmax、負荷電圧:30Vmax、 出力残留電圧:0.5V以下 (ケーブル長1m、シンク電流30mA時)	
軸許容荷重 (電氣的)	ラジアル	14.7N(1.5kgf)
	スラスト	4.9N(0.5kgf)
最高回転数(機械的)	6,000r/min	
最高応答周波数	10kbit/s	
起動トルク	2 \times 10 ⁻³ N \cdot m(20gf \cdot cm)以下	
使用温度/湿度	-10 $^{\circ}$ C \sim 70 $^{\circ}$ C/35% \sim 90%RH 結露しないこと	
保存温度	-20 $^{\circ}$ C \sim 80 $^{\circ}$ C	
耐振動	耐久55Hz 複振幅1.5mm X、Y、Z方向各2時間	
耐衝撃	耐久500m/s ² (約50G) X、Y、Z方向各3回	
ケーブル	外径 ϕ 4.2 16芯ビニール線 絶縁シールドケーブル(長さ1m)	
質量	150g(ケーブル含まず)	

(※)出力コードB1については、S(片軸)のみ対応。

接続仕様

線色	型式	出力信号		
		MA-20-□G1	MA-20-□N1	MA-20-□B1
茶		出力2 ⁰		出力2 ⁰
茶/黒		出力2 ¹		出力2 ¹
橙		出力2 ²		出力2 ²
橙/黒		出力2 ³		出力2 ³
黄		出力2 ⁴		出力2 ⁰ \times 10 ¹
黄/黒		出力2 ⁵		出力2 ¹ \times 10 ¹
緑		出力2 ⁶		出力2 ² \times 10 ¹
緑/黒		出力2 ⁷		出力2 ³ \times 10 ¹
水		出力2 ⁸		出力2 ⁰ \times 10 ²
水/黒		出力2 ⁹		出力2 ¹ \times 10 ²
紫		出力2 ¹⁰		出力2 ² \times 10 ²
紫/黒		出力2 ¹¹		出力2 ³ \times 10 ²
灰		N.C.		出力2 ⁰ \times 10 ³
白		N.C.		出力2 ¹ \times 10 ³
赤		Vcc(DC5V)		
黒		0V		

注:シールドはエンコーダ内部で無接続です。0VとFGの間にコンデンサ(0.1 μ F)が接続されています。