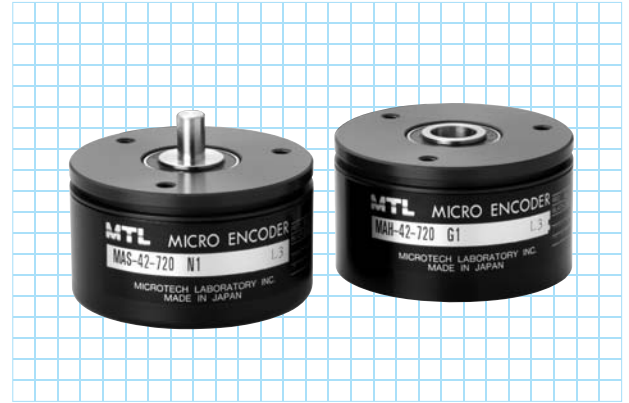


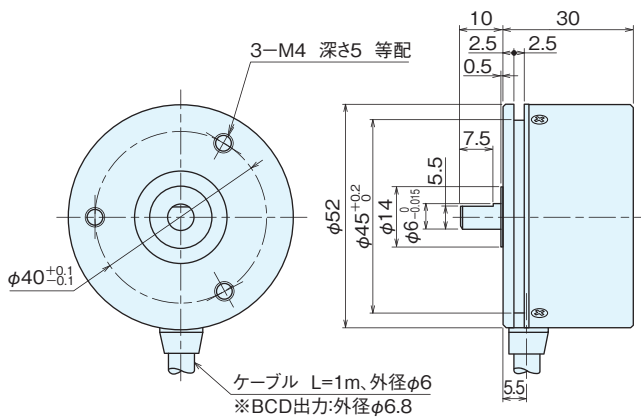
MA-42 series

[アブソリュート]

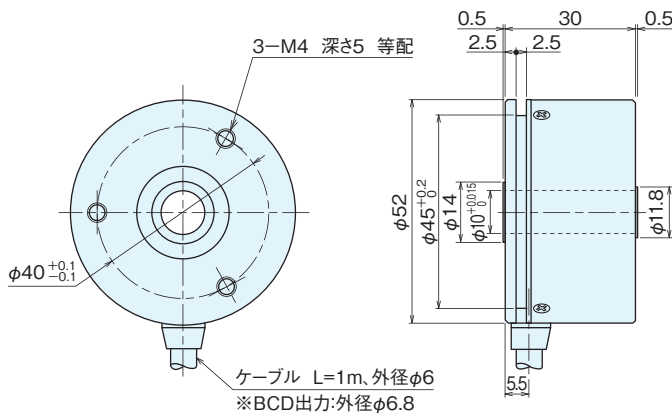


外形寸法図

MAS-42

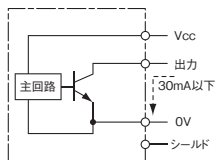


MAH-42

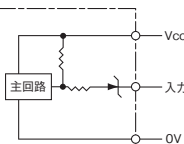


入出力回路図

NPNオープンコレクタ出力



回転方向指示入力回路



注) 入力をオープン・CWでカウンタUP
入力を0Vにショート・CCWでカウンタUP

仕様

| 項目 | 型式名 | MA□-42-□□□□ |
|----------------|--|---------------------------|
| 電源電圧 | 1:DC5V±5% 5:DC12V-10%~24V+15% | |
| 消費電流 | 100mA以下(無負荷時) | |
| 出力コード | G:グレイコード N:純2進コード | B:BCDコード |
| 論理 | 負論理(H=0、L=1) | |
| 分解能 | 256(8bit)、360、512(9bit)、 720、1,024(10bit)、 2,048(11bit)、4,096(12bit) | 1,000 3,600 |
| 出力回路 | NPNオープンコレクタ | |
| 出力容量 | シンク電流各ビット30mA、 残留電圧:0.4V以下(シンク電流30mA時) | |
| 軸許容荷重 (電氣的) | ラジアル スラスト | 19.6N(2kgf) 9.8N(1kgf) |
| 最高回転数(機械的) | 6,000r/min | |
| 最高応答周波数 | 10kHz | |
| 使用温度/湿度 | -10°C~70°C/RH95%以下 結露しないこと | |
| 保存温度 | -25°C~85°C | |
| 耐振動 | 耐久55Hz 複振幅1.5mm X、Y、Z方向各2時間 | |
| 耐衝撃 | 耐久500m/s ² (約50G) X、Y、Z方向各3回 | |
| ケーブル | 外径(G,N:φ6、16芯/B:φ6.8、19芯)ビニール線 絶縁シールドケーブル(長さ1m) | |
| 質量 | 300g以下(ケーブル含まず) | |

接続仕様

| 線色 | 型式 | 出力信号 | | |
|-----|----|-----------------|-----------------|-----------------------|
| | | MA42-G | MA42-N | MA42-B |
| 茶 | | 2 ⁰ | 2 ⁰ | 2 ⁰ |
| 茶/黒 | | 2 ¹ | 2 ¹ | 2 ¹ |
| 橙 | | 2 ² | 2 ² | 2 ² |
| 橙/黒 | | 2 ³ | 2 ³ | 2 ³ |
| 黄 | | 2 ⁴ | 2 ⁴ | 2 ⁰ ×10 |
| 黄/黒 | | 2 ⁵ | 2 ⁵ | 2 ¹ ×10 |
| 緑 | | 2 ⁶ | 2 ⁶ | 2 ² ×10 |
| 緑/黒 | | 2 ⁷ | 2 ⁷ | 2 ³ ×10 |
| 青 | | 2 ⁸ | 2 ⁸ | 2 ⁰ ×100 |
| 青/黒 | | 2 ⁹ | 2 ⁹ | 2 ¹ ×100 |
| 紫 | | 2 ¹⁰ | 2 ¹⁰ | 2 ² ×100 |
| 紫/黒 | | 2 ¹¹ | 2 ¹¹ | 2 ³ ×100 |
| 灰 | | — | — | 2 ⁰ ×1,000 |
| 灰/黒 | | — | — | 2 ¹ ×1,000 |
| 白 | | — | — | 非接続 |
| 白/黒 | | — | — | 非接続 |
| 赤/黒 | | 非接続 | — | 回転方向指示入力 |
| 赤 | | 電源 | | |
| 黒 | | 0V(COMMON) | | |

注) シールドはエンコーダ内部で無接続です。0VとFGの間にコンデンサ(0.1μF)が接続されています。

分解能とコードNo.

| 分解能 | コードNo. | 分解能 | コードNo. |
|-------|---------|-------|---------|
| 256 | 0~255 | 1,024 | 0~1,023 |
| 360 | 76~435 | 2,048 | 0~2,047 |
| 512 | 0~511 | 3,600 | 0~3,599 |
| 720 | 152~871 | 4,096 | 0~4,095 |
| 1,000 | 0~999 | | |