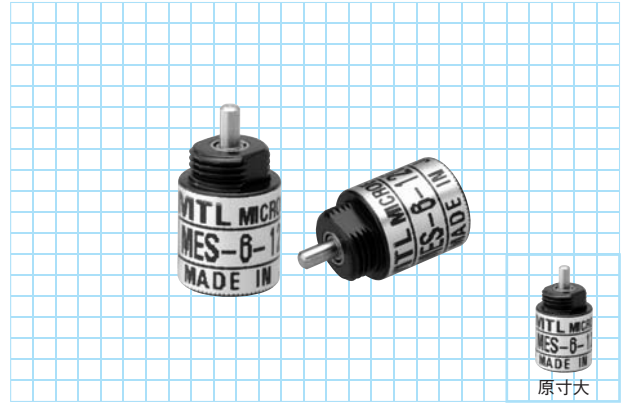


# MES-6-P series

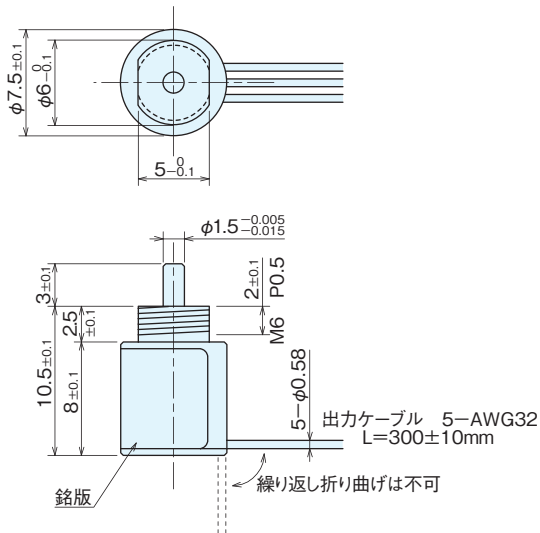
[矩形波／インクリメンタル]



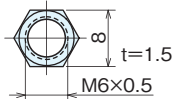
第19回神奈川県工業技術開発大賞  
大賞受賞製品



## 外形寸法図



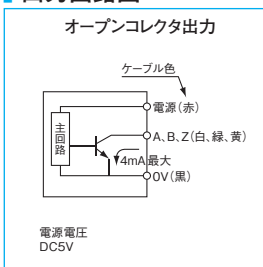
付属品(ロックナット)



## 仕様

項目	型式名	MES-6- <input type="checkbox"/> PC パルス数
電源電圧		DC5V ±10%
消費電流		30mA以下(無負荷時)
検出方式		インクリメンタル
出力	出力パルス数 (標準) 〔パルス数/回転〕	100 300 120 360 200 500
	出力相	A、B、Z相
	出力形態	矩形波 オープンコレクタ出力
	出力容量	シンク電流:4mA(出力耐圧7V) 残留電圧:0.4V以下
	最高応答周波数(応答パルス数)	100kHz
出力位相差		A、B位相差 $90^\circ \pm 45^\circ$ ( $T/4 \pm T/8$ ) Z相 $T \pm T/2$ (出力波形図参照)
	波形立上り立下り時間	2μs以下(出力ケーブル300mm以下)
軸許容荷重 (電氣的)	ラジアル	1.9N(200gf)
	スラスト	0.98N(100gf)
許容最高回転数(機械的)		6,000r/min
使用周囲温度/湿度		0°C~60°C RH35%~90% 結露しないこと
保存周囲温度		-20°C~80°C
耐振動		耐久55Hz 複振幅1.5mm X、Y、Z方向各2時間
耐衝撃		耐久500m/s <sup>2</sup> (約50G) X、Y、Z方向各3回
ケーブル		ビニール線(AWG32) ケーブル長300mm
質量		5g

## 出力回路図



## 出力波形図

