

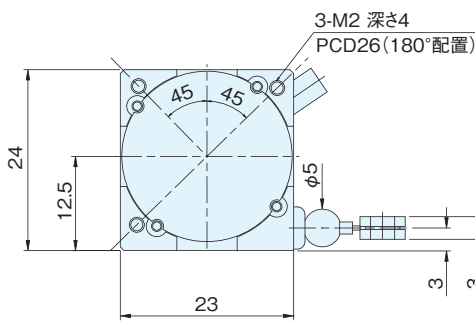
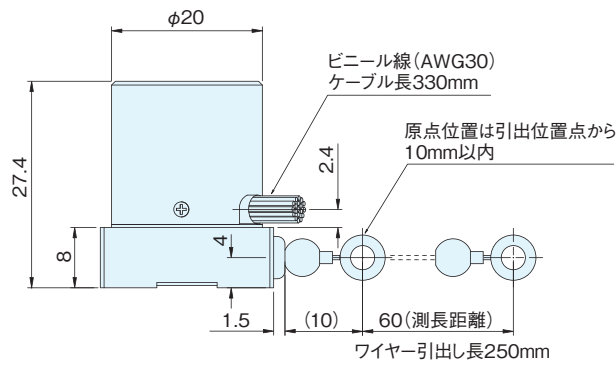
# MLA-17 series

[アブソリュート リニアスケール]

- ▶外形23mm×24mm 高さ27.4mm
- ▶測長範囲60mm(※最大可動250mm)
- ▶主な用途:ロボット、小型アクチュエータ、半導体装置、マニピュレータ、他土木業界にてのジャッキアップ装置同期制御 etc

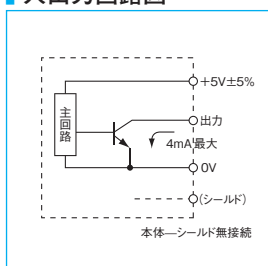


## 外形寸法図



※使用上の注意:ワイヤーが巻き取られる途中で停止することがあります。この時はゆっくり全長を引き出し再びゆっくり巻戻してご使用ください。

## 入出力回路図



## 仕様

項目	型式名	MLA-17- パルス数 1,024(G,N) 又は1,000(B)	1-60 出力コード ●G=グレイコード ●N=純2進コード ●B=BCDコード
電源電圧	DC5V±5%		
消費電流	80mA以下(無負荷時)		
出力コード	G:グレイコード N:純2進コード B:BCDコード		
論理	負論理(H=0、L=1)		
出力回路	NPNオープンコレクタ出力		
出力容量	シンク電流 各ビット 4mA max		
最高応答周波数	20kHz		
有効測長範囲	60mm(出力信号イメージ参照)		
出力パルス/mm	1,024/60(G,N)、1,000/60(B)		
最小分解能	G(N):0.059mm B:0.06mm		
ストローク速度	250mm/sec		
ワイヤー引張力	0.29N~0.59N(30~60gf) 0.39N~0.78N(40~80gf)		
使用周囲温度/湿度	0°C~+50°C/RH35%~90% 結露しないこと		
保存周囲温度	-20~+80°C		
耐振動	55Hz 複振幅1.5mm X、Y、Z方向各2時間		
耐衝撃	耐久500m/s <sup>2</sup> (約50G) X、Y、Z方向各3回		
ケーブル	ビニール線(AWG30)ケーブル長330mm		
質量	40g		

## 接続図

形式	緑色	MLA-17-1024 G1-60	MLA-17-1024 N1-60	MLA-17-1000 B1-60
黒	0V(COMMON)			
赤	5V±5%			
茶	出力 2 <sup>0</sup>		出力 2 <sup>0</sup>	
茶/黒	出力 2 <sup>1</sup>		出力 2 <sup>1</sup>	
橙	出力 2 <sup>2</sup>		出力 2 <sup>2</sup>	
橙/黒	出力 2 <sup>3</sup>		出力 2 <sup>3</sup>	
黄	出力 2 <sup>4</sup>		出力 2 <sup>0</sup> ×10	
黄/黒	出力 2 <sup>5</sup>		出力 2 <sup>1</sup> ×10	
緑	出力 2 <sup>6</sup>		出力 2 <sup>2</sup> ×10	
緑/黒	出力 2 <sup>7</sup>		出力 2 <sup>3</sup> ×10	
青	出力 2 <sup>8</sup>		出力 2 <sup>0</sup> ×10 <sup>2</sup>	
青/黒	出力 2 <sup>9</sup>		出力 2 <sup>1</sup> ×10 <sup>2</sup>	
紫	—		出力 2 <sup>2</sup> ×10 <sup>2</sup>	
紫/黒	—		出力 2 <sup>3</sup> ×10 <sup>2</sup>	

## 出力信号イメージ

