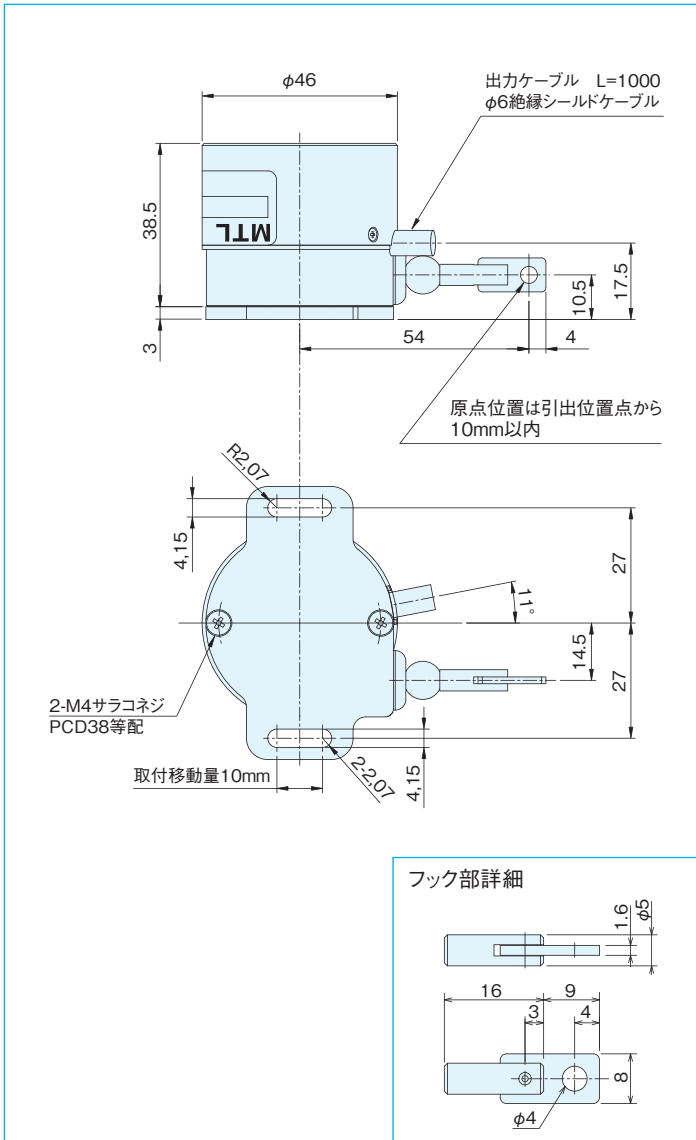


MLA-30 series

[アブソリュート]

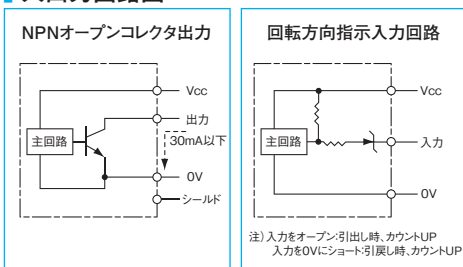


外形寸法図



※使用上の注意：ワイヤーが巻き取られる途中で停止することがあります。
この時はゆっくり全長を引き出し再びゆっくり巻戻してご使用ください。

入出力回路図



仕様

項目	型式名 MLA-30- 分解能 出力コード ●G=グレイコード ●N=純2進コード ●B=BCDコード	-90 電源電圧(1.5)
電源電圧	1:DC5V±5% 5:DC12V-10%~24V+15%	
消費電流	100mA以下(無負荷時)	
出力コード	G:グレイコード N:純2進コード B:BCDコード	
論理	負論理(H=0、L=1)	
出力回路	NPNオープンコレクタ出力	
出力容量	シンク電流:30mAmax、残留電圧0.5V(30mA時)	
最高応答周波数	10kHz	
有効測長範囲	90mm	
出力パルス/mm	1,024/90(G、N)、1,000/90(B)	
最小分解能	G(N):0.088mm B:0.09mm	
ストローク速度	1000mm/sec max	
ワイヤー引張力	1.4N~2.9N(150~300gf)	
使用周囲温度/湿度	0°C~+50°C/RH35%~90% 結露しないこと	
保存周囲温度	-20~+80°C	
耐振動	10~55Hz 複振幅1.5mm X、Y、Z方向各2時間	
耐衝撃	50G X、Y、Z方向各3回	
ケーブル	外径φ6 16芯絶縁シールドケーブル(1m)	
質量	350g以下(ケーブル含まず)	

接続図

線色	出力信号			線色	出力信号		
	G	N	B		G	N	B
茶	2 ⁰			青	2 ⁸	2 ⁹ ×100	
茶/黒	2 ¹			青/黒	2 ⁹	2 ¹ ×100	
橙	2 ²			紫	NC	2 ² ×100	
橙/黒	2 ³			紫/黒	NC	2 ³ ×100	
黄	2 ⁴	2 ⁹ ×10		赤/黒	—	*回転方向指示入力	
黄/黒	2 ⁵	2 ¹ ×10		赤	Vcc		
緑	2 ⁶	2 ² ×10		黒	COMMON		
緑/黒	2 ⁷	2 ³ ×10		黒	COMMON		