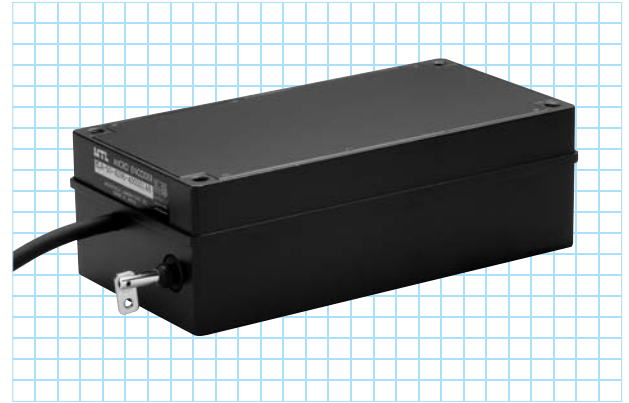
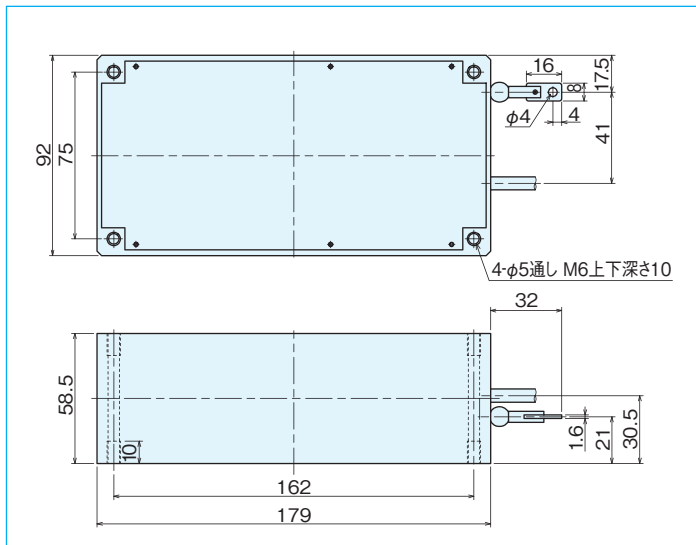


MLA-42 series

[アブソリュートリニアスケール]



外形寸法図



仕様

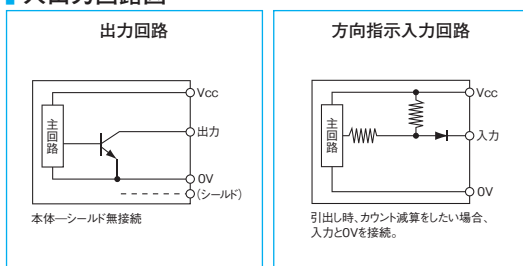
項目	型式名	MLA-42-4096 □ □ - □ □
		出力コード 電源電圧 測定範囲
電源電圧		1:DC5V±10% 5:DC12V-10%~24V+15%
消費電流		70mA以下(無負荷時) 100mA以下(無負荷時)
出力コード		G:グレイコード N:純2進コード
論理		負論理(H=0,L=1)
出力回路		NPNオープンコレクタ
出力容量		シンク電流 20mA以下 残留電圧0.5V以下(10mA時)
最高応答周波数		10kHz
使用温度		0°C~60°C
保存温度		-20°C~80°C
耐振動		耐久55Hz 複振幅1.5mm X、Y、Z方向各2時間
耐衝撃		耐久500m/s ² (約50G) X、Y、Z方向各3回
ケーブル		外径φ6.8 19芯ビニール線 絶縁シールドケーブル(長さ1m)

仕様/アブソリュートリニアスケール

型式名	MLA42-4096-216	MLA42-4096-400	MLA42-4096-1000	MLA42-4096-2000	MLA42-4096-4000
測定範囲mm	216	400	1,000	2,000	4,000
出力パルス/mm	4,096/216	10	4	2	1
ストローク速度mm/sec	500	1,000	1,000	1,000	1,000
精度mm	±0.1/100mm				
最小分解能mm	0.053	0.1	0.25	0.5	1
ワイヤー径mm	0.6	0.9	0.9	0.9	0.8
ワイヤー切断荷重kg	7	70	70	70	60
ワイヤー材質	SUS304				
ワイヤー引張力	3.9N~6.8N(400gf~700gf)				
スプリング材質	バネ鋼				
原点調整	—	自在			
プーリ材質	SUS303 オートリターン構造				
外形寸法	MLS50	外形寸法図による			

※使用上の注意：ワイヤーが巻き取られる途中で停止することがあります。
この時はゆっくり全長を引き出し再びゆっくり巻戻してご使用ください。

入出力回路図



接続図 MLA-42

形式線色	MLA-42-4096
黒	0V(COMMON)
赤	電源
赤/黒	回転方向指示入力(Nのみ)
茶	出力2 ⁰
茶/黒	出力2 ¹
橙	出力2 ²
橙/黒	出力2 ³
黄	出力2 ⁴
黄/黒	出力2 ⁵
緑	出力2 ⁶
緑/黒	出力2 ⁷
青	出力2 ⁸
青/黒	出力2 ⁹
紫	出力2 ¹⁰
紫/黒	出力2 ¹¹
灰	無接続
灰/黒	無接続